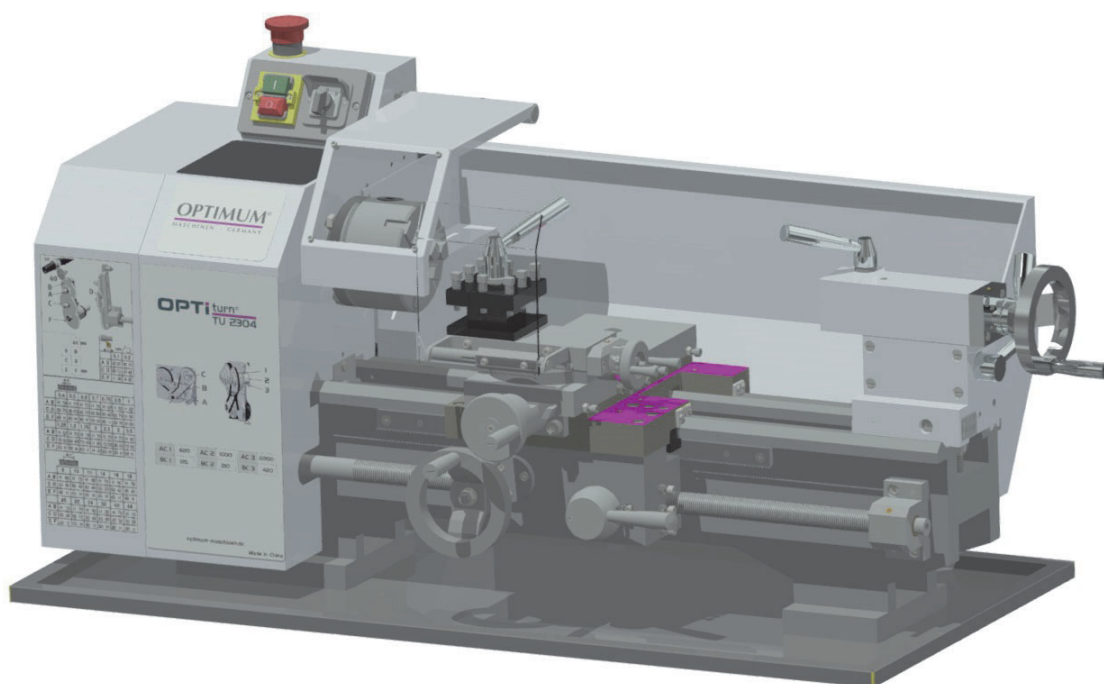


## Návod k obsluze

Verze 1.1.2

### Soustruh

- OPTi**turn®  
TU 2304 Objednací číslo 3420320
- OPTi**turn®  
TU 2304V Objednací číslo 3420325
- OPTi**turn®  
TU 2406 Objednací číslo 3420350  
Objednací číslo 3420353
- OPTi**turn®  
TU 2406V Objednací číslo 3420355



## Obsah

<b>1</b>	<b>Bezpečnost</b>	
1.1	Typový štítek.....	7
1.2	Bezpečnostní upozornění.....	8
1.2.1	Rozdělení rizik.....	8
1.2.2	Další symboly.....	9
1.3	Správný účel použití.....	9
1.4	Předvídatelné chyby při použití stroje.....	10
1.4.1	Dosažení optimálních pracovních výsledků.....	10
1.5	Možná nebezpečí způsobená soustruhem.....	11
1.6	Kvalifikace personálu.....	11
1.6.1	Cílová skupina soukromých provozovatelů.....	11
1.6.2	Povinnosti provozovatele.....	11
1.6.3	Dodatečné požadavky ohledně kvalifikace.....	12
1.7	Pozice obsluhy stroje.....	12
1.8	Bezpečnostní opatření během provozu.....	12
1.9	Bezpečnostní prvky.....	12
1.9.1	Nouzový vypínač.....	13
1.9.2	Uzamykatelný hlavní vypínač.....	13
1.9.3	Ochranný kryt vřeteníku.....	14
1.9.4	Ochranný kryt sklíčidla s mikropsínačem.....	14
1.9.5	Klíč sklíčidla.....	15
1.10	Bezpečnostní kontroly.....	15
1.11	Osobní ochranné pomůcky.....	16
1.12	Bezpečnost během provozu.....	16
1.12.1	Vypnutí a zajištění stroje.....	17
1.13	Použití zvedacích zařízení.....	17
1.14	Mechanické údržbové práce.....	17
<b>2</b>	<b>Technická data</b>	
2.1	Elektrické připojení.....	18
2.2	Elektrické připojení - Vario.....	18
2.3	Pracovní rozsah.....	18
2.4	Vřeteník.....	18
2.5	Suporty.....	18
2.6	Posuvy a stoupání.....	18
2.7	Koník.....	18
2.8	Požadované rozměry pracoviště.....	18
2.13	Emise.....	19
2.9	Celková hmotnost [kg].....	19
2.10	Provozní kapaliny.....	19
2.11	Provozní podmínky.....	19
2.12	Skladovací podmínky.....	19
2.14	Rozměry, stavěcí plán.....	20
<b>3</b>	<b>Montáž</b>	
3.1	Rozsah dodávky.....	21
3.1.1	Výměnná ozubená kola.....	21
3.2	Přeprava.....	21
3.3	Ustavení a montáž.....	22
3.3.1	Požadavky na místo ustavení.....	22
3.3.2	Závěsný bod břemene.....	22
3.3.3	Montáž.....	22
3.4	První uvedení do provozu.....	23

3.4.1	Zahřátí stroje .....	23
3.4.2	Čistění a mazání .....	23
3.4.3	Kontrola funkcí .....	23
3.4.4	Elektrické připojení .....	24
3.5	Montážní pokyny .....	24
3.5.1	Montážní pokyny příruby sklíčidla .....	24
3.6	Montáž lunet .....	25
<b>4</b>	<b>Obsluha</b>	
4.1	Ovládací a indikační prvky .....	26
4.2	Bezpečnost .....	27
4.2.1	Ovládací prvky .....	27
4.2.2	Zapnutí stroje .....	28
4.2.3	Vypnutí stroje .....	28
4.3	Nožový držák .....	28
4.4	Sklíčidlo .....	29
4.4.1	Výměna upínacích čelistí sklíčidla .....	30
4.4.2	Demontáž sklíčidla .....	30
4.5	Změna rozsahu otáček .....	31
4.5.1	Povolení a napnutí klínového řemene .....	31
4.6	Převodový poměr .....	31
4.6.1	Tabulka výměnných kol .....	31
4.6.2	Výměna výměnných kol .....	32
4.7	Podélný suport .....	34
4.7.1	Soustružení kuželů nožovým suportem .....	35
4.7.2	Soustružení kuželů pomocí koníku .....	35
4.7.3	Soustružení kuželů s vysokou přesností .....	35
4.8	Pinola koníku .....	39
4.9	Upnutí obrobku do tříčelistového sklíčidla .....	39
4.10	Standardní hodnoty pro řezné údaje při soustružení .....	40
4.11	Tabulka řezných rychlostí .....	41
4.12	Používané pojmy .....	42
4.12.1	Geometrie řezné hrany pro soustružnické nože .....	43
4.12.2	Druhy řezných tvarů .....	43
4.13	Řezání vnějších a vnitřních závitů .....	45
4.14	Druhy závitů .....	46
4.14.1	Metrický závit (úhel boku 60°) .....	47
4.14.2	Britský závit (úhel boku 55°) .....	49
4.14.3	Indexovatelné vložky .....	50
4.14.4	Příklad řezání závitů .....	51
4.15	Všeobecné pracovní pokyny - chladicí kapalina .....	53
<b>5</b>	<b>Údržba</b>	
5.1	Bezpečnost .....	54
5.1.1	Příprava .....	55
5.1.2	Opětovné uvedení do provozu .....	55
5.2	Kontrola a údržba .....	55
5.3	Čistění a mazání sklíčidla .....	57
5.4	Opravy .....	58
5.4.1	Oprávněný pracovník zákaznického servisu .....	58
<b>6</b>	<b>Náhradní díly</b>	
6.1	Objednání náhradních dílů .....	59
6.2	Nožový suport .....	59
6.3	Příčný suport .....	60
6.3.1	Lyra .....	62
6.4	Podélný suport .....	63

6.5	Koník.....	65
6.6	Ochranné kryty .....	67
6.7	Vřeteník .....	69
6.8	Lože soustruhu .....	70
6.9	Pohon Vario .....	72
6.10	Pohon 1 ze 2.....	74
6.11	Pohon 2 ze 2.....	75
6.12	Ostatní příslušenství (není na obrázku).....	77
6.13	Schéma zapojení - TU 2304 - TU 2406 - 230 V .....	78
6.14	Schéma zapojení - TU 2406 - 400 V .....	79
6.15	Schéma zapojení - TU 2406 V.....	80
<b>7</b>	<b>Poruchy</b>	
<b>8</b>	<b>Příloha</b>	
8.1	Autorská práva.....	82
8.2	Terminologie.....	82
8.3	Informace o změnách návodu k obsluze .....	82
8.4	Skladování .....	83
8.5	Likvidace odpadu.....	83
8.5.1	Vyjmutí z provozu.....	83
8.5.2	Likvidace obalu stroje.....	83
8.5.3	Likvidace vyřazeného stroje .....	84
8.5.4	Likvidace elektrických a elektronických komponentů .....	84
8.6	Likvidace odpadu přes sběrnou odpadů.....	84
8.7	RoHS, 2011/65/EU .....	84
8.8	Sledování výrobku .....	84



## Předmluva

Vážení zákazníci,

děkujeme vám za zakoupení výrobku firmy OPTIMUM.

OPTIMUM kovoobráběcí stroje nabízí kvalitu, technicky optimální řešení a přesvědčí Vás optimálním poměrem cena-výkon. Neustálé inovace a vývoj zajišťují vždy aktuální stav techniky a bezpečnosti strojů.

Před uvedením do provozu si přečtěte prosím důkladně tento návod k obsluze a seznamte se se strojem. Ujistěte se také, že všechny osoby, které stroj obsluhují, návod k obsluze přečetly a porozuměly mu.

Uchovejte pečlivě tento návod k obsluze pro další použití.

### Informace

Tento návod k obsluze obsahuje všechny nutné pokyny pro bezpečnou a řádnou instalaci, obsluhu a údržbu stroje. Jsou tu popsány všechny funkce a pokyny spojené s bezpečností, na které musí uživatel dbát.

Tento návod k obsluze pevně stanovuje správný účel použití a obsahuje všechny potřebné informace pro hospodárny provoz a zajištění dlouhé životnosti stroje.

V kapitole Údržba jsou popsány všechny údržbářské práce a funkční zkoušky, které musí uživatel pravidelně provádět.

Vyobrazení a informace, které jsou uvedeny v tomto návodu k obsluze, se mohou od Vašeho produktu lišit. Výrobce se snaží o trvalou obnovu a vylepšení svých produktů, a proto mohou být provedeny optické a technické změny, aniž by byly předem ohlášeny. Vyobrazení stroje v tomto návodu k obsluze se mohou v detailech lišit od skutečnosti. To však nemá žádný vliv na obslužnost stroje.

Z těchto vyobrazení a údajů tak nelze vyvodit žádné nároky. Změny a chyby vyhrazeny.

Vaše zlepšovací návrhy týkající se tohoto návodu k obsluze jsou důležitou součástí zlepšování našich služeb, které Vám nabízíme. V případě otázek či zlepšovacího návrhu se na nás obraťte.

Máte-li jakékoli dotazy po přečtení tohoto návodu, obraťte se na svého prodejce nebo na náš zákaznický servis.

### První hanácká BOW spol. s r.o.

Příčná 84/1

Olomouc 779 00




Tel.: +420 585 378 012

E-mail: bow@bow.cz

Web: www.bow.cz

## 1 Bezpečnost

### Ustálená vyobrazení

	udává další pokyny
	vyzývá k akci
	výčet

Tato část návodu k obsluze:

- vysvětluje význam a použití výstražných symbolů použitých v tomto návodu k obsluze,
- pevně stanovuje správný účel použití soustruhu,
- upozorňuje na nebezpečí, která mohou vzniknout pro Vás i další osoby při nerespektování návodu k obsluze,
- informuje o tom, jak se vyhnout nebezpečím.


Kromě tohoto návodu k obsluze také respektujte:


- příslušné zákony a nařízení,
- zákonná ustanovení pro předcházení nehod,
- výstražné, zákazové a příkazové symboly a varovné pokyny umístěné na stroji.


V průběhu instalace, obsluhy, údržby a oprav stroje je nutné dodržovat evropské normy. Jestliže v rámci národní legislativy dané země určení neplatí evropské normy, je nutné dodržovat odpovídající platné předpisy konkrétní země. Před prvním použitím stroje je v každé zemi nutné v případě potřeby provést opatření nezbytná pro splnění příslušných předpisů.


**Návod k obsluze vždy uchovávejte v blízkosti stroje.**

### 1.1 Typový štítek

<ul style="list-style-type: none"> <li>DE Drehmaschine</li> <li>GB Lathe</li> <li>ES Torno</li> <li>FR Tour</li> <li>CZ Soustruh</li> <li>DK Drehbænk</li> <li>FI Kärkisörvi</li> <li>GR Τόρνος</li> <li>HU Esztergápad</li> <li>IT Tornio</li> <li>NL Draaibank</li> <li>PL Tokarka</li> <li>PT Torno</li> <li>RO Strung</li> <li>SE Bänksvarv</li> <li>SK Sústruh</li> <li>TR Torna Tezgahı</li> </ul>		<p><b>OPTIMUM®</b> MASCHINEN - GERMANY</p> <p>Optimum Maschinen Germany GmbH Dr.-Robert-Pfleger-Str. 26 D-96103 Hallstadt</p> <p><b>TU 2304</b></p> <p>NO. 342 0320</p> <p>2000 U/min</p> <p>750 W 230 V ~50 Hz</p> <p>SN J</p> <p>114 kg</p> <p>Year 20</p> <p>TYP 1 (DIN EN 23125) ≤ 2000 mm ≤ ∅ 500 mm</p> <p><a href="http://www.optimum-maschinen.de">www.optimum-maschinen.de</a></p>
--	---	---

<ul style="list-style-type: none"> <li>DE Drehmaschine</li> <li>GB Lathe</li> <li>ES Torno</li> <li>FR Tour</li> <li>CZ Soustruh</li> <li>DK Drehbænk</li> <li>FI Kärkisörvi</li> <li>GR Τόρμος</li> <li>HU Esztergápad</li> <li>IT Tornio</li> <li>NL Draaibank</li> <li>PL Tokarka</li> <li>PT Torno</li> <li>RO Strung</li> <li>SE Bänksvarv</li> <li>SK Sústruh</li> <li>TR Torna Tezgahı</li> </ul>		<p><b>OPTIMUM®</b> MASCHINEN - GERMANY</p> <p>Optimum Maschinen Germany GmbH Dr.-Robert-Pfleger-Str. 26 D-96103 Hallstadt</p> <p><b>TU 2304V</b></p> <p>NO. 342 0325</p> <p>2200 U/min</p> <p>750 W 230 V ~50 Hz</p> <p>SN J</p> <p>111 kg</p> <p>Year 20</p> <p>TYP 1 (DIN EN 23125) ≤ 2000 mm ≤ ∅ 500 mm</p> <p><a href="http://www.optimum-maschinen.de">www.optimum-maschinen.de</a></p>
--	--	--

<ul style="list-style-type: none"> <li>DE Drehmaschine</li> <li>GB Lathe</li> <li>ES Torno</li> <li>FR Tour</li> <li>CZ Soustruh</li> <li>DK Drehbænk</li> <li>FI Kärkisörvi</li> <li>GR Τόρμος</li> <li>HU Esztergápad</li> <li>IT Tornio</li> <li>NL Draaibank</li> <li>PL Tokarka</li> <li>PT Torno</li> <li>RO Strung</li> <li>SE Bänksvarv</li> <li>SK Sústruh</li> <li>TR Torna Tezgahı</li> </ul>		<p><b>OPTIMUM®</b> MASCHINEN - GERMANY</p> <p>Optimum Maschinen Germany GmbH Dr.-Robert-Pfleger-Str. 26 D-96103 Hallstadt</p> <p><b>TU 2406</b></p> <p>NO. 342 0350</p> <p>2000 U/min</p> <p>750 W 230 V ~50 Hz</p> <p>SN J</p> <p>127 kg</p> <p>Year 20</p> <p>TYP 1 (DIN EN 23125) ≤ 2000 mm ≤ ∅ 500 mm</p> <p><a href="http://www.optimum-maschinen.de">www.optimum-maschinen.de</a></p>
--	---	---

<ul style="list-style-type: none"> <li>DE Drehmaschine</li> <li>GB Lathe</li> <li>ES Torno</li> <li>FR Tour</li> <li>CZ Soustruh</li> <li>DK Drehbænk</li> <li>FI Kärkisörvi</li> <li>GR Τόρμος</li> <li>HU Esztergápad</li> <li>IT Tornio</li> <li>NL Draaibank</li> <li>PL Tokarka</li> <li>PT Torno</li> <li>RO Strung</li> <li>SE Bänksvarv</li> <li>SK Sústruh</li> <li>TR Torna Tezgahı</li> </ul>		<p><b>OPTIMUM®</b> MASCHINEN - GERMANY</p> <p>Optimum Maschinen Germany GmbH Dr.-Robert-Pfleger-Str. 26 D-96103 Hallstadt</p> <p><b>TU 2406</b></p> <p>NO. 342 0353</p> <p>2000 U/min</p> <p>750 W 400 V ~50 Hz</p> <p>SN J</p> <p>127 kg</p> <p>Year 20</p> <p>TYP 1 (DIN EN 23125) ≤ 2000 mm ≤ ∅ 500 mm</p> <p><a href="http://www.optimum-maschinen.de">www.optimum-maschinen.de</a></p>
--	--	---

TU2304\_TU2406\_CZ\_1\_fm

<ul style="list-style-type: none"> <li>DE Drehmaschine</li> <li>GB Lathe</li> <li>ES Torno</li> <li>FR Tour</li> <li>CZ Soustruh</li> <li>DK Drehbaenk</li> <li>FI Kärnkisorvi</li> <li>GR Τόρνος</li> <li>HU Esztérgapad</li> <li>IT Tornio</li> <li>NL Draaibank</li> <li>PL Tokarka</li> <li>PT Torno</li> <li>RO Strung</li> <li>SE Bänksvarv</li> <li>SK Sústruh</li> <li>TR Torna Tezgahi</li> </ul>	<p><b>OPTIMUM®</b> MASCHINEN - GERMANY</p> <p><b>TU 2406V</b></p> <p>NO. 342 0355</p> <p>2500 U/min</p> <p>11 kW 230 V ~50 Hz</p> <p>SN J</p> <p>125 kg</p> <p>Year 20</p> <p>TYP 1 (DIN EN 23125) ≤ 2000 mm ≤ 500 mm</p> <p>www.optimum-maschinen.de</p>	<p>Optimum Maschinen Germany GmbH Dr.-Robert-Pfleger-Str. 26 D-96103 Hallstadt</p>
--	---	--

## INFORMACE

Pokud nelze problém vyřešit za pomoci tohoto návodu, kontaktujte s žádostí o odbornou radu vašeho dodavatele. Informace lze také získat u výhradního dovozce:



První hanácká BOW spol. s r.o.

Příčná 84/1

779 00 Olomouc

Česká republika

E-mail: bow@bow.cz

## 1.2 Bezpečnostní upozornění

### 1.2.1 Rozdělení rizik

Bezpečnostní upozornění rozdělujeme do různých stupňů. Níže uvedená tabulka poskytuje přehled o přidělovaných symbolech (piktogramech) a signálových slovech ke konkrétním nebezpečím a možným následkům.

Symbol	Signálové slovo	Definice / následky
	<b>NEBEZPEČÍ!</b>	Bezprostřední nebezpečí, které vede ke zranění osob nebo jejich smrti.
	<b>VAROVÁNÍ!</b>	Možné nebezpečí, které by mohlo vést ke zranění osob nebo jejich smrti.
	<b>POZOR!</b>	Nebezpečí nebo nejisté metody mohou vést ke zranění osob nebo škodě na majetku.
	<b>POZOR!</b>	Situace, které mohou vést k poškození stroje a výrobku, jakož i k jiným škodám. Žádné riziko poranění osob.
	<b>INFORMACE</b>	Tipy pro použití a jiné důležité / užitečné informace a pokyny. Žádné nebezpečné následky či možnost poranění.



Konkrétní symbol pro nebezpečí



obecné nebezpečí



nahrazujeme  
varováním před



poraněním rukou,



nebezpečným  
elektrickým  
napětím,

nebo



rotujícími díly.

## 1.2.2 Další symboly



Nebezpečí  
uklouznutí!



Výbušné látky!



Varování před  
automatickým  
spuštěním!



Horký povrch!



Biologické  
nebezpečí!



Zapnutí zakázáno!



Čištění stlačeným  
vzduchem je  
zakázáno!



Vytáhněte zástrčku z  
elektrické sítě!



Použijte ochranné  
brýle!



Použijte ochranná  
sluchátka!



Použijte ochranné  
rukavice!



Použijte ochrannou  
obuv!



Použijte pracovní  
oděv!



Dbejte na ochranu  
životního prostředí!



Kontaktní adresa

## 1.3 Správný účel použití

### VAROVÁNÍ!

**V případě nesprávného použití stroje:**

- vzniká nebezpečí pro personál,
- dojde k ohrožení stroje a dalšího hmotného majetku,
- může být ovlivněn správný chod stroje.



Tento stroj je určený pro použití v prostředí, kde nehrozí nebezpečí výbuchu.

Tento soustruh je zkonstruován a vyroben pro použití v prostředí, kde nehrozí nebezpečí výbuchu.

Soustruh je navržen a vyroben pro podélné a čelní soustružení obrobků kruhového nebo pravidelného tvaru ze studeného kovu, litiny a plastů nebo podobných materiálů, které nejsou zdraví škodlivé, nebo materiálů, které nevytvářejí prach. Soustruh smí být umístěn a provozován pouze v suchých a větraných prostorech.

Použití soustruhu jiným než výše uvedeným způsobem, jeho úpravy bez souhlasu výrobce, či jeho provozování s jinými provozními údaji se považuje za nesprávné použití.

Za jakékoli škody způsobené nesprávným použitím neneseme odpovědnost.

Dovolujeme si zdůraznit, že jakýmkoli konstrukčními, technickými či technologickými úpravami, které nebyly schváleny výrobcem, rovněž zaniká záruka.

Součástí správného použití je rovněž:

- dodržování návodu k obsluze,
- dodržování maximálních hodnot soustruhu,
- dodržování pokynů ke kontrole a údržbě.

☞ „Technická data“ na straně 18

Pro dosažení optimálního řezného výkonu má rozhodující význam správná volba nástroje, posuvu, řezné tlaku, řezné rychlosti a chladicí kapaliny.

## VAROVÁNÍ!

**Nebezpečí vážných poranění v důsledku nesprávného účelu použití stroje.**

**Je zakázáno provádět jakékoli úpravy nebo změny provozních hodnot stroje. Můžete tím ohrozit osoby a způsobit poškození soustruhu.**



## INFORMACE

Soustruhy s frekvenčním měničem TU 2304 V a TU 2406 V jsou vyrobeny dle normy DIN EN 55011 třídy B.

Třída B (obráběcí stroje) je určena pro použití v obytných objektech, kde je elektrický proud vedený veřejnou sítí nízkého napětí.



## POZOR!

**Svévolné změny stroje nebo nesprávný účel jeho použití, stejně jako nerespektování bezpečnostních předpisů nebo pokynů, které jsou uvedeny v tomto návodu k obsluze, vedou k ukončení záruky a odpovědnosti výrobce za případné škody.**



### 1.4 Předvídatelné chyby při použití stroje

Jiné použití stroje, než jaké stanovuje jeho správný účel použití, je nesprávné a tudíž zakázané. Jakékoli takové použití vyžaduje konzultaci s výrobcem.

Soustruh smí pracovat výhradně s kovovými, studenými a nehořlavými materiály.

Před uvedením stroje do provozu si důkladně přečtěte tento návod k obsluze, abyste snížili riziko nesprávného použití stroje.

#### 1.4.1 Dosažení optimálních pracovních výsledků

- ➔ Použijte vhodné pracovní nástroje.
- ➔ Přizpůsobte nastavení otáček a posuvu dle materiálu a obrobku.
- ➔ Obrobek řádně a rovnoměrně upněte.
- ➔ Tento soustruh není určen pro použití ručního nářadí (např. smirkového papíru nebo pilníku). Jakékoli použití ručního nářadí na tomto soustruhu je proto zakázáno!
- ➔ Tento stroj není vhodný pro použití s přípravky pro broušení na kulato. Při použití přípravků pro broušení na kulato je třeba namontovat dodatečné ochranné prvky.
- ➔ Tento soustruh není určený pro práci s dlouhými obrobky, které vyčnívají z vřetene. Při práci s dlouhými obrobky, které vyčnívají z vřetene, je třeba provést montáž dodatečného zařízení, které zakrývá vyčnívající část obrobku a chrání tak okolí před možným odlétnutím obrobku.
- ➔ Dlouhé obrobky je třeba také podepřít. Použijte pevnou nebo pohyblivou lunetu ve spojení s pinolou koníku pro podepření delších obrobků, abyste zabránili jejich možnému odlétnutí.
- ➔ Před zpracováním hořlavých materiálů (např. hliník, hořčík) nebo použitím hořlavých pomocných látek (např. líh) musíte přijmout nezbytná bezpečnostní opatření.

- Je zakázáno používat soustruh pro obrábění obrobků z uhlíku či grafitu. Při obrábění obrobků z uhlíku, grafitu, nebo podobných materiálů může dojít k rychlému poškození stroje i přesto, že zajistíte odsávání vzniklého prachu.
- Obrábění uhlíku na soustruhu vede k elektrostatickému výboji. Při obrábění uhlíku tak není možné zajistit bezpečnost provozu stroje.
- Při použití unášecího srdce při obrábění mezi hroty je třeba standardní ochranný kryt sklíčidla vyměnit za kulatý ochranný kryt sklíčidla.

## 1.5 Možná nebezpečí způsobená soustruhem

### VAROVÁNÍ!

**Stroj je možné používat pouze s funkčními ochrannými prvky. Kdykoliv zjistíte poruchu bezpečnostních prvků nebo v případě, že tyto prvky nejsou nainstalovány, stroj ihned vypněte!**



**Veškeré další instalace realizované provozovatelem stroje musí obsahovat rovněž předepsané bezpečnostní prvky.**

#### „Bezpečnostní opatření během provozu“ na straně 12

Soustruh prošel při své výrobě bezpečnostní kontrolou (analýza rizik). Byl navržen a sestaven na základě této analýzy s využitím nejnovějších technických znalostí.

Přesto však zůstává určité riziko, jelikož stroj pracuje:

- s vysokými otáčkami,
- s rotujícími díly,
- pod elektrickým proudem a napětím.

Za účelem minimalizace zdravotních rizik plynoucích z těchto nebezpečí jsme využili nejmodernější konstrukční zdroje a bezpečnostní techniku.

Při použití a údržbě stroje pracovníky s nedostatečnou kvalifikací může vznikat riziko vyplývající z nesprávné obsluhy a nevhodné údržby stroje.

### INFORMACE

Všechny osoby, které se účastní montáže, uvedení stroje do provozu, obsluhy a údržby musí:

- mít požadovanou kvalifikaci,
- postupovat přesně podle tohoto návodu k obsluze.

Vždy, když provádíte údržbářské práce nebo stroj čistíte, stroj vypněte a odpojte jej od přívodu elektřiny.



## 1.6 Kvalifikace personálu

### 1.6.1 Cílová skupina soukromých provozovatelů

Tento stroj je určený pouze pro soukromé použití. Tento návod k obsluze předpokládá prozíravost a řádné vzdělání v oblasti kovoobrábění osob pracujících se strojem v soukromém sektoru. Vzdělání nebo dodatečné školení v oblasti kovoobrábění je předpokladem pro bezpečný provoz stroje. Je nezbytné, aby byli pracovníci seznámeni s možnými riziky při používání tohoto stroje. Doporučujeme zúčastnit se školení o obsluze soustruhů. Takový kurz vám může zprostředkovat váš dodavatel.

### 1.6.2 Povinnosti provozovatele

Obsluha stroje musí:

- přečíst a pochopit návod k obsluze,
- seznámit se se všemi ochrannými prvky a předpisy,
- umět ovládat tento stroj.

## 1.6.3 Dodatečné požadavky ohledně kvalifikace

Pro práce na elektrických dílech stroje nebo provozních prostředcích platí následující požadavky:

- Pouze kvalifikovaní elektrikáři smí provádět tyto práce.

Před zahájením prací na elektrických dílech nebo ovládacích prvcích je nutno v níže uvedeném pořadí provést tyto úkony:

- zajistit stroj proti opětovnému zapnutí,

## 1.7 Pozice obsluhy stroje

Za provozu musí stát obsluha před strojem.



Obr. 1-1: Pozice obsluhy stroje

## 1.8 Bezpečnostní opatření během provozu

### POZOR!

Nebezpečí vdechnutí nebezpečného prachu nebo mlhy.

V závislosti na zpracovávaném materiálu a při tom použitých pomocných prostředků může dojít ke vzniku prachu a mlhy, které ohrožují Vaše zdraví.

Proto se postarejte o instalaci vhodného odsávacího zařízení, které zajistí odsávání nebezpečného prachu a mlhy na místě vzniku.



### POZOR!

Nebezpečí požáru či výbuchu při použití hořlavých látek, chladicích či mazacích kapalin.

Před zpracováním hořlavých materiálů (např. hliník, hořčík) nebo použitím hořlavých pomocných látek (např. lih) musíte přijmout nezbytná bezpečnostní opatření.



### POZOR!

Při použití ručního nářadí hrozí nebezpečí jejich navinutí nebo řezného poranění. Tento stroj není určen pro použití ručního nářadí (např. smirkového papíru nebo pilníku). Jakékoli použití ručního nářadí na tomto stroji je proto zakázáno!



## 1.9 Bezpečnostní prvky

### VAROVÁNÍ!

Pokud jakýmkoliv způsobem obejdete, odstraníte nebo změníte funkci bezpečnostních prvků, ohrožujete sebe a další osoby pracující se strojem. Možné následky jsou:

- poranění vymrštěným obrobkem nebo jeho částí,
- kontakt s rotujícími díly,
- smrtelný úder elektrickým proudem.



### VAROVÁNÍ!

Dodané bezpečnostní prvky slouží ke snížení rizika vymrštění obrobku, příp. jeho zlomení. Tyto prvky toto riziko ale úplně neodstraní.



Stroj provozujte pouze s řádně funkčními bezpečnostními prvky.

Pokud dojde k poruše bezpečnostního prvku nebo pokud tento prvek není z jakéhokoli důvodu funkční, ihned stroj vypněte.

Jste za to zodpovědný!

Pokud došlo k vypnutí nebo selhání bezpečnostního prvku, je možné stroj provozovat pouze v případě, že:

- došlo k odstranění příčiny selhání,
- jste se ujistili, že nadále nevzniká žádné nebezpečí pro osoby či majetek.

Tento soustruh má následující bezpečnostní prvky:

- nouzový vypínač,
- ochranný kryt vřeteníku,
- speciální klíč sklíčidla,
- ochranný kryt sklíčidla.

## 1.9.1 Nouzový vypínač

### POZOR!

**Skličidlo se po vypnutí ještě chvíli otáčí v závislosti na momentu setrvačnosti sklíčidla a obrobku.**

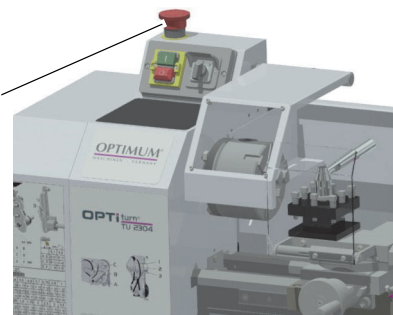
Nouzový vypínač způsobuje zastavení stroje.

Nouzový vypínač poté otočte doprava, aby došlo k jeho odblokování.

### POZOR!

**Nouzový vypínač použijte pouze v nouzových případech. Neprovádějte pomocí nouzového vypínače běžné zastavení stroje.**

Nouzový vypínač



Obr. 1-2: Nouzový vypínač

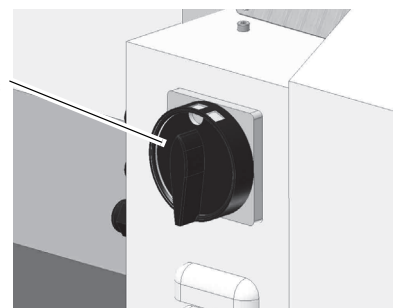
Stisknutím nouzového vypínače dojde k vypnutí řídicího napětí 24 V.

## 1.9.2 Uzamykatelný hlavní vypínač

Hlavní vypínač lze v pozici "0" zajistit pomocí visacího zámku proti neoprávněnému nebo nechtěnému zapnutí.

Při vypnutém hlavním vypínači je přívod elektrického proudu do stroje úplně přeruš.

Hlavní vypínač



Obr. 1-3: Uzamykatelný hlavní vypínač

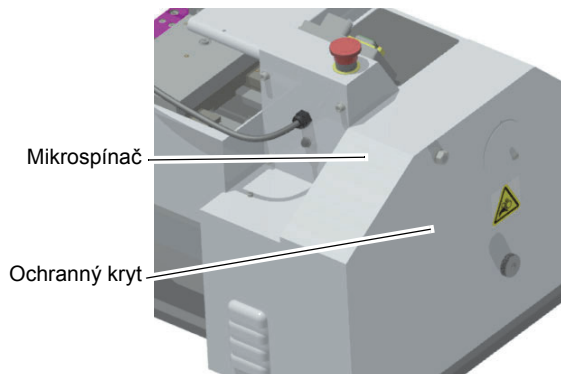
## 1.9.3 Ochranný kryt vřeteníku

### INFORMACE

Pokud není ochranný kryt uzavřený, nelze stroj zapnout.

Vřeteník soustruhu je vybaven ochranným krytem.

Uzavřená poloha tohoto krytu je kontrolována pomocí vestavěného mikrospínače.



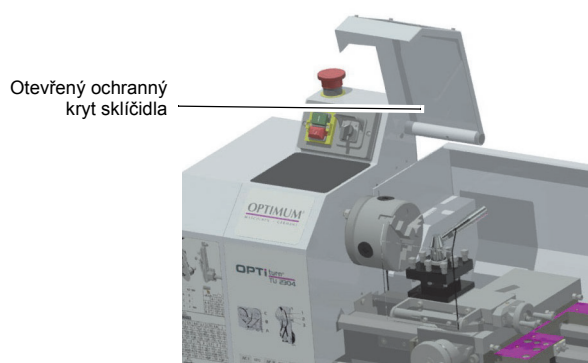
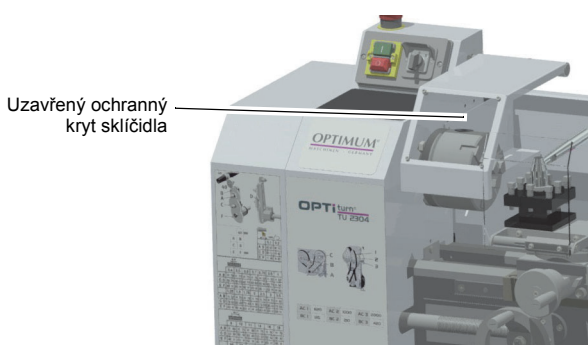
Obr. 1-4: Ochranný kryt vřeteníku



## 1.9.4 Ochranný kryt sklíčidla s mikrospínačem

### INFORMACE

Soustruh je vybavený ochranným krytem sklíčidla. Soustruh lze zapnout pouze, když je ochranný kryt sklíčidla v uzavřené poloze.



Obr. 1-5: Ochranný kryt sklíčidla

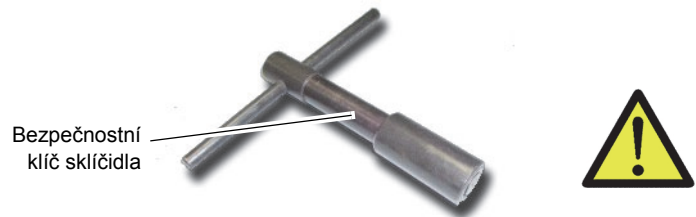


## 1.9.5 Klíč sklíčidla

Soustruh je vybavený speciálním bezpečnostním klíčem sklíčidla. Jakmile povolíte klíč sklíčidla, vysune jej ze sklíčidla pružina.

### POZOR!

**K nastavení sklíčidla soustruhu používejte výhradně bezpečnostní klíč sklíčidla.**



Obr. 1-6: Klíč sklíčidla

## 1.10 Bezpečnostní kontroly

Soustruh kontrolujte pravidelně po vypnutí hlavního vypínače.

Všechny bezpečnostní prvky kontrolujte:

- před začátkem práce,
- pravidelně jednou týdně,
- po každé údržbě či opravě.

Všeobecná kontrola		
Zařízení	Kontrola	OK
Ochranný kryt vřeteníku, ochranný kryt sklíčidla	Namontované, pevně přišroubované a nepoškozené.	
Štítky, značky	Instalované a čitelné.	

Kontrola funkcí		
Zařízení	Kontrola	OK
Nouzový vypínač	Po stisknutí nouzového vypínače se musí stroj vypnout.	
Klíč sklíčidla	Po povolení klíče sklíčidla by se měl ze sklíčidla samovolně vytlačit.	
Ochranný kryt vřeteníku, ochranný kryt sklíčidla	Soustruh lze zapnout pouze, když jsou oba ochranné kryty v zavřené poloze.	

## 1.11 Osobní ochranné pomůcky

### POZOR!

**Špinavé nebo znečištěné osobní ochranné pomůcky mohou způsobit onemocnění. Osobní ochranné pomůcky čistěte po každém použití, minimálně však jednou týdně.**

Před zahájením prací se ujistěte, že jsou na pracovišti k dispozici předepsané osobní ochranné pomůcky.

Pro určité práce je nezbytné používat osobní ochranné pomůcky

- Chraňte si obličej a oči: Při každé práci, při níž jsou Váš obličej a oči vystaveny nebezpečí poranění, noste ochrannou přilbu s maskou.
- Při manipulaci s obrobky s ostrými hranami používejte ochranné rukavice.
- Během práce na soustruhu je zakázáno nosit ochranné rukavice kvůli nebezpečí jejich vtažení do stroje.
- Při instalaci, demontáži nebo přepravě těžkých součástí noste bezpečnostní obuv. Pokud hladina hluku (emise) na pracovišti překročí 80 dB(A), používejte ochranná sluchátka.



## 1.12 Bezpečnost během provozu

### VAROVÁNÍ!

**Před zapnutím stroje se přesvědčte o tom, že nemohou být ohroženy žádné osoby či majetek.**

Vyhňte se nebezpečným pracovním postupům:

- Ujistěte se, že Vaší práci nemůže být nikdo ohrožen.
- Pevně a jistě upněte obrobek před tím, než zapnete soustruh.
- Pro upínání obrobků používejte pouze dodaný speciální klíč sklíčidla.
- Dodržujte maximální rozevření čelistí sklíčidla.
- Používejte ochranné brýle.
- Neodstraňujte kovové třísky ze soustružení rukou. K odstranění kovových třísek použijte hák na třísky a/nebo smeták. Použijte ochranné rukavice!
- Upněte soustružnický nůž ve správné výšce a s co nejmenším možným přesahem.
- Před měřením obrobku soustruh vypněte.
- Při montáži, obsluze, údržbě a opravě stroje striktně dodržujte pokyny návodu k obsluze.
- Nepracujte na stroji, pokud je Vaše koncentrace snižena např. vlivem léků.
- Dodržujte nařízení pro prevenci pracovních úrazů a bezpečnost na pracovišti vydaná Vaší organizací nebo jinými orgány.
- Počkejte u stroje, než se úplně zastaví.
- Používejte předepsané osobní ochranné pomůcky. Noste přiléhavý pracovní oděv a v případě potřeby síťku na vlasy.

Na konkrétní nebezpečí při práci se strojem upozorňujeme při popisu jednotlivých prací.



### 1.12.1 Vypnutí a zajištění stroje

- Před zahájením jakékoliv údržby nebo opravy vypněte stroj a vytáhněte napájecí kabel ze zásuvky. Všechny části stroje a veškerá nebezpečná napětí jsou odpojené.
- Zajistěte hlavní vypínač stroje pomocí visacího zámku.
- Na stroj umístěte výstražný štítek.



### 1.13 Použití zvedacích zařízení

#### VAROVÁNÍ!

Použití poškozeného zvedacího nebo závěsného zařízení, nebo zvedacího či závěsného zařízení s nedostatečnou nosností, může způsobit velmi závažná poranění či dokonce smrt.



Zkontrolujte, zda má zvedací a závěsné zařízení dostatečnou nosnost a je v bezvadném stavu.

Dodržujte nařízení pro prevenci pracovních úrazů a bezpečnost na pracovišti vydaná Vaší organizací nebo jinými orgány.

Náklad řádně upevněte.

Neprocházejte pod zdviženými náklady!

### 1.14 Mechanické údržbové práce

Odstraňte, resp. nainstalujte před, resp. po údržbě všechny bezpečnostní a ochranné prvky, jako:

- ochranné kryty,
- bezpečnostní pokyny a varovné štítky,
- uzemňovací kabel.

Pokud odstraníte ochranné nebo bezpečnostní prvky, ihned po skončení prací je nainstalujte zpět. Zkontrolujte, zda jsou plně funkční!

## 2 Technická data

Následující údaje udávají rozměry a hmotnost stroje a jedná se o autorizované parametry výrobce.

	TU 2304 - TU 2304 V	TU 2406 - TU 2406 V
<b>2.1 Elektrické připojení</b>		
	230 V ~ 50 Hz	230 V / 400 V
Výkon motoru	750 W	750 W
<b>2.2 Elektrické připojení - Vario</b>		
	230 V ~ 50 Hz	230 V ~ 50 Hz
Výkon motoru	750 W	1,1 kW
<b>2.3 Pracovní rozsah</b>		
Výška hrotů	115 mm	125 mm
Vzdálenost mezi hroty	450 mm	550 mm
Točný průměr nad ložem soustruhu	230 mm	250 mm
Šířka lože	135 mm	135 mm
Průchod vřetene	20 mm	21 mm
<b>2.4 Vřeteník</b>		
Hlava vřetene	Válcové středové upnutí	
	Ø 72 mm	Ø 52 mm
Kužel vřetene	MK3	MK3
Otáčky vřetene [ot./min]	125 - 2 000	125 - 2 000
Otáčky vřetene [ot./min] Vario	150 - 2 200	150 - 2 500
Počet rychlostí	6	6
Počet rozsahů otáček - Vario	2	2
<b>2.5 Suporty</b>		
Rozsah posuvu nožového suportu	75 mm	75 mm
Rozsah posuvu příčného suportu	120 mm	120 mm
<b>2.6 Posuvy a stoupání</b>		
Podélný posuv [mm/ot.]	0,1 a 0,2	0,1 a 0,2
Metrické závity [mm/záv.]	0,4 - 3,5	0,4 - 3,5
Palcový závit [záv./1"]	44 - 10	44 - 10
<b>2.7 Koník</b>		
Kužel pinoly koníku	MK2	MK2
Zdvih pinoly koníku	70 mm	70 mm
<b>2.8 Požadované rozměry pracoviště</b>		

	TU 2304 - TU 2304 V	TU 2406 - TU 2406 V
	Pracoviště pro stroj vytvořte tak, aby byl kolem stroje volný prostor alespoň jeden metr v každém směru.	
<b>2.9 Celková hmotnost [kg]</b>	111 / 114	125
<b>2.10 Provozní kapaliny</b>		
Holé ocelové díly a mazací hlavice	např. strojní olej (Mobil, Fina,...) Doporučujeme zbrojní olej, zbrojní olej je bez kyselin, pryskyřice a skvm.	
<b>2.11 Provozní podmínky</b>		
Teplota	5 - 35 °C	
Relativní vlhkost vzduchu	25 - 80 %	
<b>2.12 Skladovací podmínky</b>		
Teplota	5 - 45 °C	

### 2.13 Emise

Emisní hladina akustického výkonu  $L_{WA}$  činí 78 až 80 dB. Emisní hladina akustického tlaku  $L_{pA}$  činí 65 až 70 dB.

#### INFORMACE

Tato hodnota byla naměřena na novém stroji za normálních provozních podmínek. V závislosti na stáří, příp. opotřebením stroje se mohou tyto vlastnosti stroje měnit.

Dále závisí úroveň hluku také na dalších faktorech jako např. počtu otáček, materiálu, způsobu upínání, atd.



#### INFORMACE

Výše uvedená hodnota je úroveň emisí a ne nutně bezpečná provozní úroveň.

I když existuje závislost mezi stupněm emisí hluku a stupněm hlukového zatížení, nemůže toto být spolehlivě použito pro určení, zda jsou další opatření nutná či nikoliv.

Následující faktory ovlivňují skutečnou úroveň hlukového zatížení obsluhy stroje:

- charakteristika pracovní plochy např. velikost nebo tlumící vlastnosti,
- další zdroje hluku např. počet strojů,
- další běžící procesy v okolí a doba, během které byla obsluha stroje vystavena hluku.

Přípustná úroveň hluku na základě právních předpisů se může v každém státu lišit.

Informace o hlukových emisích by měly provozovateli stroje umožnit lepší zhodnocení nebezpečí a rizik.



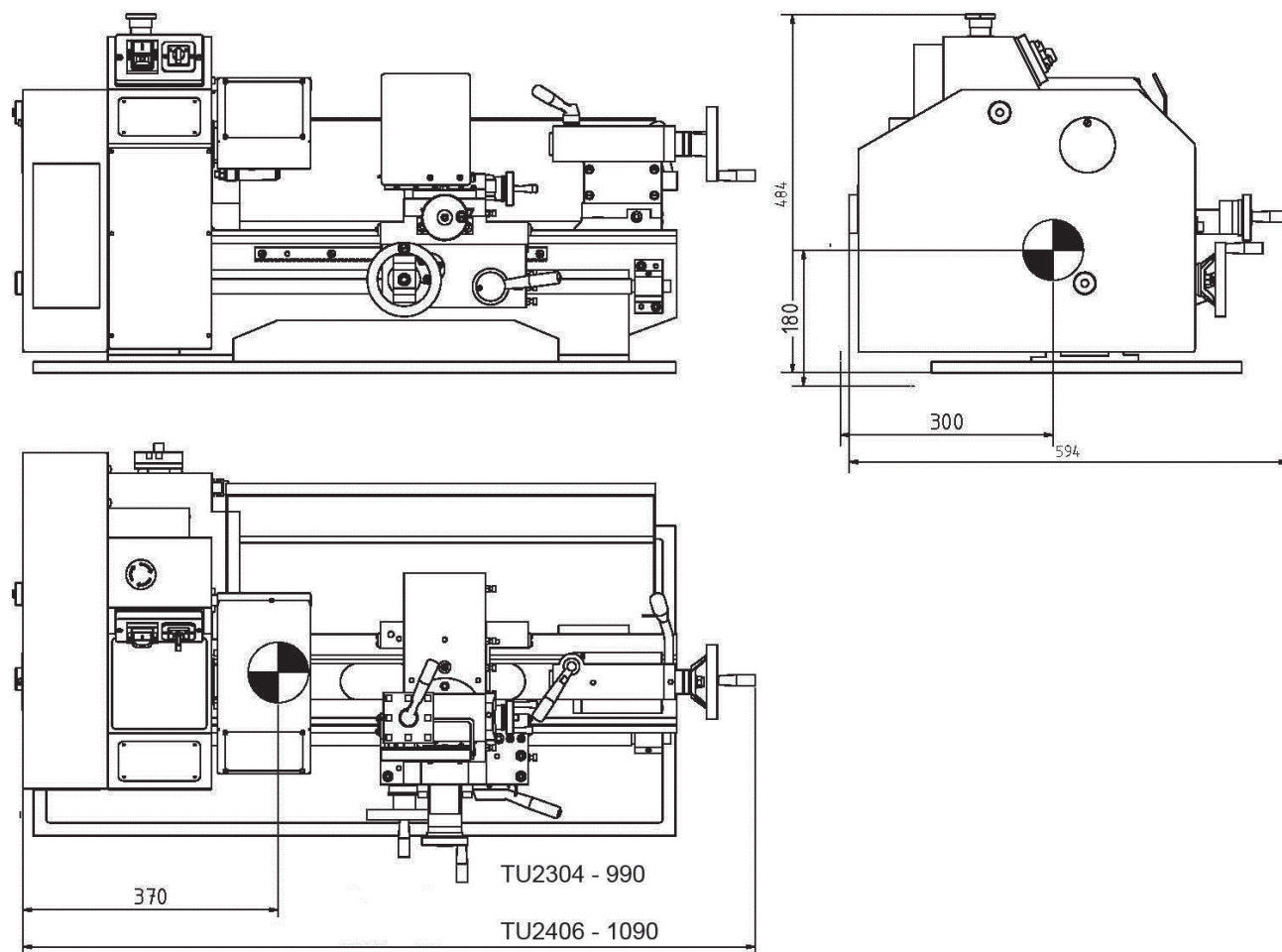
#### POZOR!

**V závislosti na celkovém zatížení hlukem a základních limitech musí obsluha stroje použít vhodnou ochranu sluchu (např. ochranná sluchátka).**

**Doporučujeme použít běžně dostupná ochranná sluchátka.**



## 2.14 Rozměry, stavěcí plán



Obr. 2-1: Rozměry, stavěcí plán

## 3 Montáž

### INFORMACE

Soustruh se dodává ve smontovaném stavu.



#### 3.1 Rozsah dodávky

Ihned po dodání stroje zkontrolujte, zda na stroji nedošlo v průběhu přepravy k poškození a zda jsou přiloženy veškeré díly. Rovněž zkontrolujte, zda se neuvolnily žádné upínací šrouby.

Porovnejte rozsah dodávky s dodacím listem.

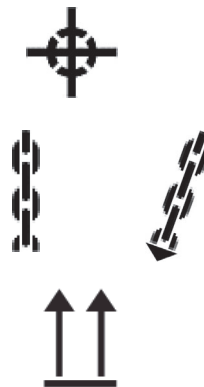
##### 3.1.1 Výměnná ozubená kola

Následující výměnná ozubená kola jsou součástí dodávky. Z těchto ozubených kol jsou vždy některá již namontovaná na soustruhu.

2 x 90 zubů (pro posuv 0,1 mm) Po 1 kusu ozubená kola se 25; 30; 33; 40; 42; 52; 60; 70; 75 a 80 zuby. Mějte prosím na paměti, že ozubené kolo s 25 nebo 42 zuby je při dodání stroje namontované, ale je zakryté předním ozubeným kolem.

#### 3.2 Přeprava

- Těžiště
- Místa pro přichycení (označení závěsného bodu břemene)
- Předepsaná přepravní poloha (označení stropu)
- Použitý přepravní prostředek
- Hmotnost



### VAROVÁNÍ!

Části stroje mohou při pádu z vysokozdvížných vozíků nebo jiných přepravních vozidel způsobit velmi vážná, nebo dokonce smrtelná zranění. Dodržujte pokyny a informace umístěné na přepravním obalu.



### VAROVÁNÍ!

Použití poškozeného zvedacího nebo závěsného zařízení, nebo zvedacího či závěsného zařízení s nedostatečnou nosností, může způsobit velmi závažná poranění či dokonce smrt.



U zvedacího a závěsného zařízení zkontrolujte jeho dostatečnou nosnost a bezvadný stav. Dodržujte nařízení pro prevenci pracovních úrazů a bezpečnost na pracovišti vydaná Vaší organizací nebo jinými orgány.

**Náklad řádně upevněte. Neprocházejte pod zdviženým nákladem!**

## 3.3 Ustavení a montáž

### 3.3.1 Požadavky na místo ustavení

#### POZOR!

Před tím než začnete stroj ustavovat, nechteje přezkoušet odborníkem nosnost podkladu. Podlaha, příp. strop haly musí být schopný unést hmotnost stroje a jakékoliv další díly a vybavení, stejně jako obsluhu a nahromaděné materiály. V případě potřeby podklad posilte.



Pro zajištění přesnosti obrábění a životnosti stroje musí být soustruh řádně ustaven a vyvážen na rovném a pevném podkladu. Vzhledem k nízké hmotnosti musí být stroj pevně přichycen k podkladu.

Místo ustavení musí také splňovat další požadavky.

#### Dbejte na následující body:

- Podklad musí být vhodný pro práce na soustruhu. **Dbejte na nosnost a rovnost podlahy.**
- Stroj smíte provozovat pouze v suchých a větraných prostorech.
- Vyhněte se místům v blízkosti strojů, které vytvářejí prach či třísky.
- Prostor ustavení musí být bez vibrací (např. z lisů, hoblovacích strojů apod).
- Vyčnívající díly – např. doraz, rukojeť – musí být zajištěny tak, aby nedošlo k ohrožení osob.
- Zajistěte dostatek prostoru pro obsluhu stroje a pro přepravu materiálu, zvažte také přístupnost pro údržbářské či opravářské práce.
- Síťová zástrčka stroje musí být volně přístupná.
- Zajistěte dostatečné osvětlení (min. 300 Lux). Při nižších hodnotách osvětlení je třeba nainstalovat dodatečné osvětlení.
- Podklad musí být připravený tak, aby případně nemohla chladicí kapalina proniknout do půdy.

#### INFORMACE

Síťová zástrčka stroje musí být volně přístupná.



### 3.3.2 Závěsný bod břemene

- ➔ Vázací prostředek upevněte kolem lože soustruhu.
- ➔ Dbejte na to, aby uvázání břemene bylo vyrovnané a soustruh se nemohl při zvedání převrátit.
- ➔ Dbejte na to, aby se vázacími prostředky nepoškodily montážní díly nebo nedošlo k poškození laku.

### 3.3.3 Montáž

#### VAROVÁNÍ!

**Nebezpečí převrácení! Instalaci soustruhu musí provádět nejméně dvě osoby.**

- ➔ Zkontrolujte vyrovnaní podkladu pomocí vodováhy.
- ➔ Zkontrolujte dostatečnou nosnost a tuhost podlahy.



#### POZOR!

Nedostatečná tuhost podkladu vede k vibracím mezi strojem a podkladem (vlastní frekvence dílů stroje). Kritické otáčky a pohyby v osách s nepříjemnými vibracemi jsou rychle dosaženy při nedostatečné tuhosti celého systému a vedou ke špatným výsledkům obrábění.

- ➔ Ustavte soustruh na požadované místo.
- ➔ Připevněte jej k podlaze pomocí připravených vývrtů na základně stroje.



### 3.4 První uvedení do provozu

#### POZOR!

Před uvedením stroje do provozu zkontrolujte utažení všech šroubů, případně je dotáhněte!



#### VAROVÁNÍ!

Uvedení do provozu nekvalifikovaným personálem ohrožuje osoby i zařízení.

Nepřebíráme žádnou odpovědnost za škody způsobené nesprávným uvedením stroje do provozu.



#### 3.4.1 Zahřátí stroje

##### POZOR!

Pokud je soustruh, především jeho vřeteno, z vychladlého stavu ihned nastaven do maximálního výkonu, může to vést k jeho poškození.

Vychladlý stroj, jako například ve stavu po přepravě, prvních 30 minut zahřejte při otáčkách vřetene do 500 ot/min.



#### 3.4.2 Čistění a mazání

- Odstraňte antikorozi přípravek aplikovaný na stroj kvůli přepravě a skladování. Doporučujeme pro to použít petrolej.
- Nepoužívejte žádná rozpouštědla, ředidla nebo čisticí prostředky, které mohou narušit lak stroje. Držte se specifikací a označení výrobce čisticího prostředku.
- Namažte očištěné kovové části stroje mazacím olejem bez obsahu kyselin.
- Soustruh mažte podle mazacího plánu.  
☞ „Kontrola a údržba“ na straně 55

#### 3.4.3 Kontrola funkcí

- Zkontrolujte všechna vřetena na lehkost chodu.
- Zkontrolujte stav sklíčidla a upínacích čelistí.

#### INFORMACE

Z technických důvodů mohou vřetena po krátkou dobu vykazovat tuhý chod, který však po krátké době používání soustruhu zmizí.



## 3.4.4 Elektrické připojení

- Zapojte napájecí kabel do elektrické sítě.
- Ujistěte se, že jištění elektrického napájení, které máte k dispozici, je vhodné pro stroj a odpovídá jeho technickým údajům.

### POZOR!

**U 400V strojů:** Věnujte prosím pozornost správnému zapojení všech tří fází (L1, L2, L3). Většinu poruch motorů způsobuje nesprávné zapojení, například, když je neutrální vodič (N) připojený k fázi. Například když je neutrální vodič (N) připojen k fázi.

To může mít následující důsledky:

- motor se velice rychle zahřeje,
- zvýšený hluk motoru,
- motor nemá výkon.

Zkontrolujte správný směr otáčení hnacího motoru. Ve spínací poloze (R) voliče směru otáčení se musí vřetenem otáčet ve směru hodinových ručiček. V opačném případě musí být prohozeny dvě fáze. Při špatném zapojení fází zaniká záruka.

### POZOR!

**U 230V strojů:** Soustruhy s jednofázovým AC motorem nebo s frekvenčním měničem nesmí být provozovány s CEE zástrčkou. Stroj pevně připojte pomocí zvláštní spínací skříně (viz EN 50178 / VDE 5.2.11.1).



### INFORMACE

**U soustruhů typu „VARIO“** může frekvenční měnič (regulátor otáček) uvolnit proudový chránič FI na elektrickém přívodu. Aby nedošlo k selhání, je zapotřebí použít proudový chránič FI citlivý na pulzní proud nebo na střídavý/stejnosměrný proud.



V případě selhání nebo uvolnění proudového chrániče zkontrolujte nainstalovaný typ.

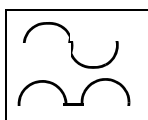
Následující symboly udávají, zda máte jeden z výše popsanych proudových chráničů FI.

Proudový chránič FI citlivý na pulzní proud

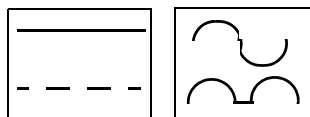
Proudový chránič FI citlivý na AC/DC

typ A

Typ B



300 mA



300 mA

Doporučujeme vám používat proudový chránič FI citlivý na AC/DC. Proudové chrániče FI, citlivé na AC/DC (RCCB, typ B) jsou vhodné pro 1-fázově i 3-fázově napájené frekvenční měniče (regulátory otáček).

Proudový chránič FI typu AC (jen pro střídavý proud) není pro frekvenční měniče vhodný. Proudové chrániče typu AC se již nepoužívají.

## 3.5 Montážní pokyny

### 3.5.1 Montážní pokyny příruby sklíčidla

☞ „Demontáž sklíčidla“ na straně 30

Vyčistěte přírubu a hlavu vřetene, nasadte přírubu na šrouby hlavy vřetene. Změřte vnitřní otvor sklíčidla a přeneste tuto hodnotu příruby sklíčidla na průměr jako shodu s H7. Jednou lehce otočte plochým povrchem příruby sklíčidla. Nasadte sklíčidlo na přírubu.

### INFORMACE





Sklíčidlo musí jít nasadit ručně a poté se doklepne gumovou paličkou (rovnoměrnými údery na čelo sklíčidla). Upevněte zajišťovací šrouby střídavě a stejnoměrně.

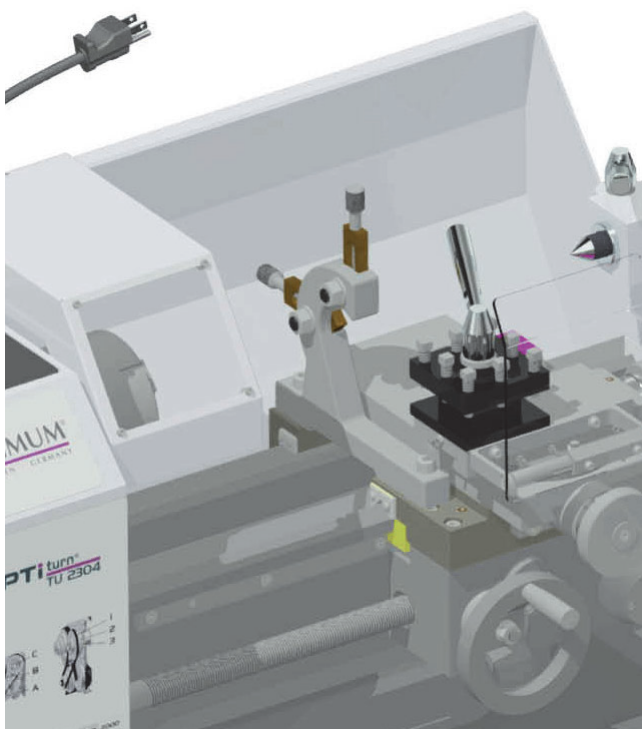
Šrouby nesmějí vyvíjet žádný tlak na stěnu otvoru, jinak by došlo k zaseknutí sklíčidla nebo skřípnutí čelistí. Navíc může dojít k osovému házení. Jakékoliv úpravy sklíčidla jsou nepřijatelné!

### INFORMACE

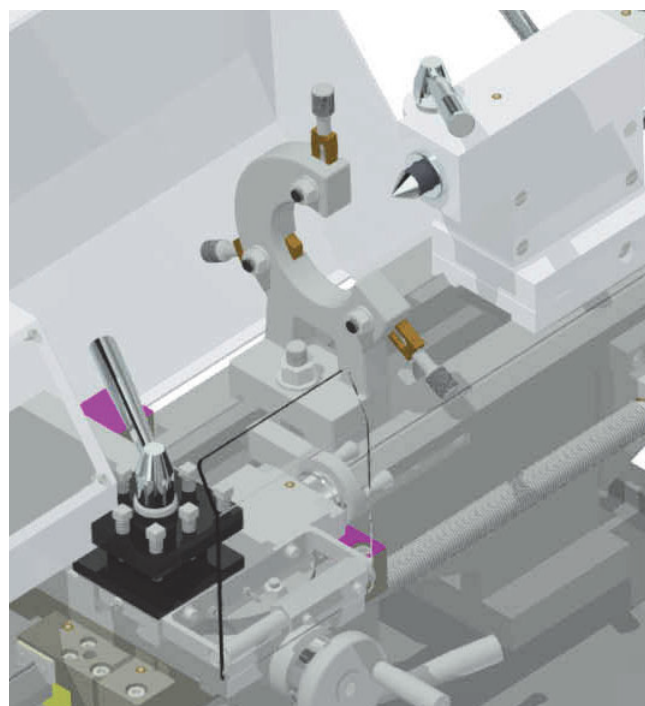
Pokud chcete zarovnat již osoustružený obrobek se sklíčidlem pomocí měřících hodin, doporučujeme udělat odsazení příruby od sklíčidla menší asi o 0,2 mm. Poté lze sklíčidlo i s obrobkem úplně vyrovnat za oběhu.



### 3.6 Montáž lunet



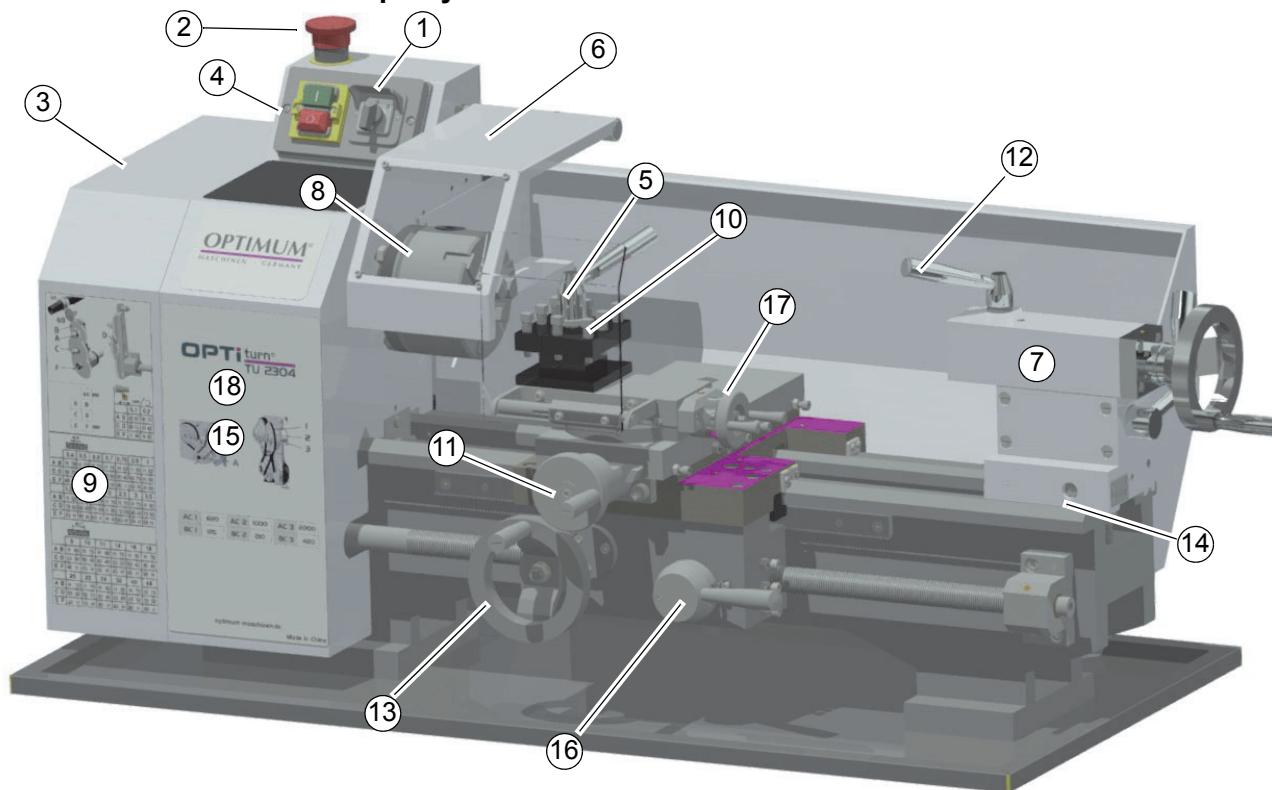
Obr. 3-1: Pohyblivá luneta



Pevná luneta

## 4 Obsluha

### 4.1 Ovládací a indikační prvky



Poz.	Název	Poz.	Název
1	Volič směru otáčení	2	Nouzový vypínač
3	Ochranný kryt vřeteníku	4	Tlačítka ZAP/VYP
5	Ochranný kryt proti třískám	6	Ochranný kryt sklíčidla
7	Koník	8	Sklíčidlo
9	Tabulka výměnných kol a posuvů	10	Nožový držák
11	Ruční kolo příčného suportu	12	Upínací páka pinoly koníku
13	Ruční kolo podélného suportu	14	Seřizovací šroub koníku
15	Tabulka otáček	16	Spouštěcí páka posuvu
17	Ruční kolo nožového suportu	18	Potenciometr (pouze u TU 2304 V, TU 2406 V)

## 4.2 Bezpečnost

Uveďte stroj do provozu pouze za následujících předpokladů:

- Technický stav stroje je bezvadný.
- Stroj bude použitý pro správné účely.
- Respektujete pokyny uvedené v tomto návodu k obsluze.
- Všechny bezpečnostní prvky jsou přítomny a aktivovány.

Jakékoliv poruchy ihned opravte, nebo je nechejte opravit. V případě jakékoli provozní poruchy stroj ihned zastavte a zajistěte, aby nebyl spuštěn náhodně nebo bez povolení.

Všechny změny ohlaste na odpovědná místa.

☞ „Bezpečnost během provozu“ na straně 16



### 4.2.1 Ovládací prvky

#### Tlačítko ZAP

Pomocí tlačítka ZAP zapnete otáčení soustruhu.



#### Tlačítko VYP

Pomocí tlačítka vypnete otáčení soustruhu.



#### Volič směru otáčení

Směr otáčení soustruhu můžete zvolit pomocí voliče směru otáčení.

Pomocí voliče můžete také nastavit rozsah otáček pro daný směr otáčení.

- Značka „R“ znamená pravý chod (ve směru hodinových ručiček).
- Značka „L“ znamená levý chod.



#### Potenciometr

Pomocí potenciometru můžete plynule regulovat otáčky.



#### POZOR!

**Počkejte, dokud se soustruh úplně nezastaví, předtím, než provedete změnu směru otáčení.**

**Změna směru otáčení za chodu může způsobit poškození motoru a voliče směru otáčení.**



#### INFORMACE

V levém chodu jsou otáčky znatelně nižší. Levý chod se používá pro zpětný chod podélného suportu, např. při řezání závitů.



## 4.2.2 Zapnutí stroje

- Proveďte základní nastavení soustruhu (počet otáček, posuv, atd.).
- Zapněte hlavní vypínač.
- Zkontrolujte, zda jsou ochranné kryty vřeteníku a sklíčidla v zavřené poloze.
- Zvolte požadovaný směr otáčení.
- Stiskněte tlačítko ZAP.

## 4.2.3 Vypnutí stroje

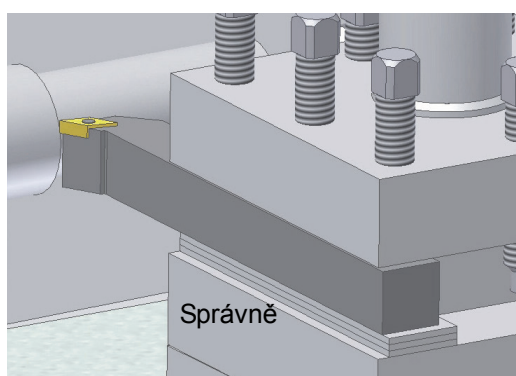
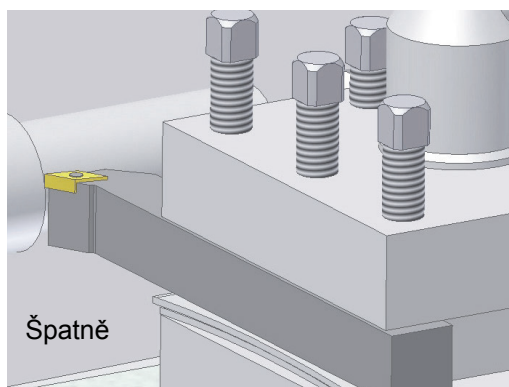
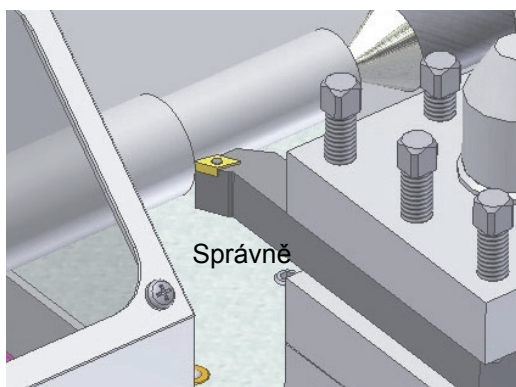
- Stiskněte tlačítko VYP.
- Při delší nečinnosti, odpojte soustruh od zdroje elektrického napětí.

## 4.3 Nožový držák

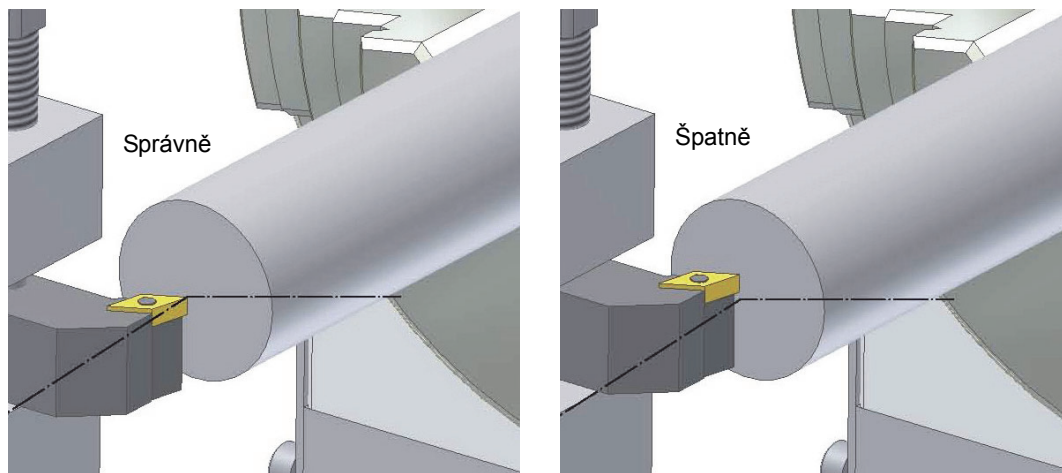
Soustružnický nůž upněte do nožového držáku.

Nůž musí být upnutý pevně a s co nejmenším možným přesahem, aby dobře a spolehlivě pohlcovал řeznou sílu vznikající během tvorby třísek.

Nastavte výšku soustružnického nože. Použijte koník se středícím hrotem pro určení potřebné výšky. V případě potřeby vsuňte pod soustružnický nůž ocelovou podložku, abyste dosáhli požadované výšky.



Obr. 4-1: Nožový držák



#### 4.4 Sklíčidlo

##### VAROVÁNÍ!

- Poškození způsobené použitím nevhodných upínacích nástrojů nebo jejich provozem při nesprávných otáčkách. Používejte je pouze v povoleném rozsahu otáček.
- Neupínejte obrobky, které jsou větší než upínací rozsah sklíčidla. Upínací síla sklíčidla je u obrobků, jejichž velikost překračuje upínací rozsah sklíčidla, příliš malá. Mohlo by tak dojít k povolení čelistí.
- Při upínání a povolení obrobku dávejte pozor na ostré hrany.
- Používejte pouze takové upínací nástroje (např. sklíčidla), které jsou dodávány společně se strojem nebo je výrobce doporučuje.

Obrobky musí být před začátkem obrábění pevně a jistě upnuty ve sklíčidle. Upínací síla musí být vyměřena tak, aby byl obrobek pevně zajištěn a nemohlo dojít k jeho deformaci či poškození.

- ➔ Při upínání obrobku do sklíčidla používejte dodaný bezpečnostní klíč sklíčidla.



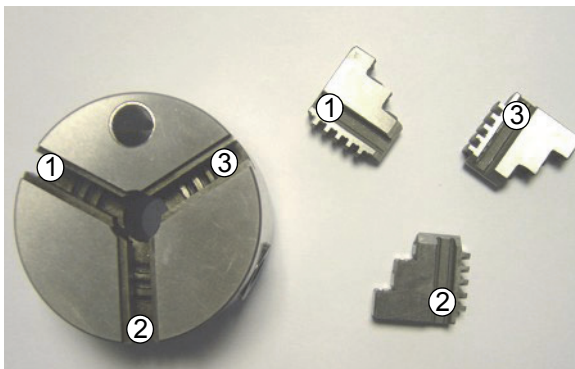
Obr. 4-2: Sklíčidlo

## 4.4.1 Výměna upínacích čelistí sklíčidla

### POZOR!

Správnou pozici čelistí poznáte tak, že po úplném dotažení sklíčidla se všechny čelisti nachází v jeho středu.

Upínací čelisti na tříčelistovém sklíčidle jsou označeny čísly. Před výměnou čelistí zkontrolujte, že jsou všechna čísla na čelistech čitelná. Vložte upínací čelisti do tříčelistového sklíčidla na správnou pozici a ve správném pořadí. Nezaměňujte pořadová čísla s jiným možným označením na sklíčidle.



Obr. 4-3: Tříčelistové sklíčidlo / upínací čelisti

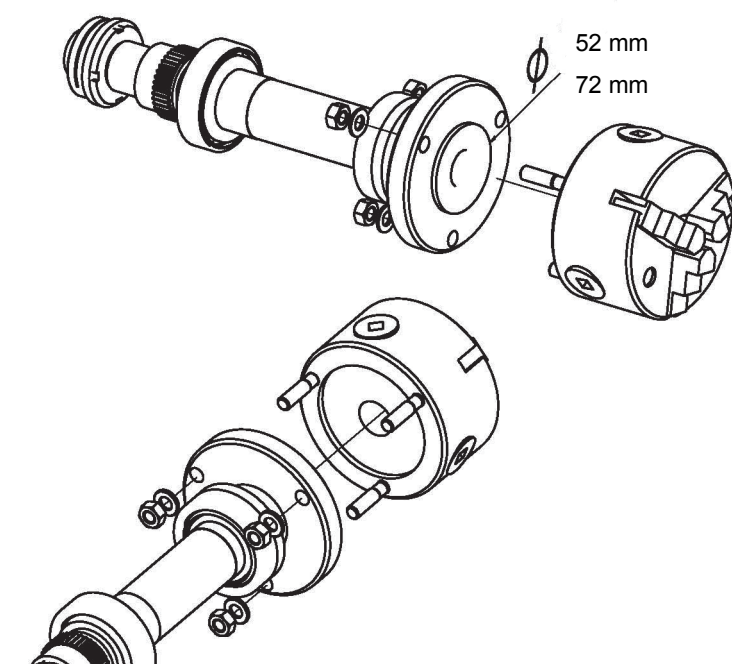


## 4.4.2 Demontáž sklíčidla

### POZOR!

Při demontáži může sklíčidlo upadnout na lože soustruhu a poškodit vodící kolejnici. Abyste zabránili poškození, položte na lože dřevěnou desku nebo přijměte jiné vhodné ochranné opatření.

- Odpojte stroj od zdroje elektrického proudu.
- Zablokujte možné otáčení vřetene např. vložením klíče do sklíčidla tak, aby se klíč opřel o lože. Dávejte pozor, aby nedošlo k poškození lože!
- Odšroubujte 3 matice na zadní přírubě sklíčidla soustruhu, abyste mohli sklíčidlo demontovat.
- Vyjměte sklíčidlo za jeho přední část. Hlava vřetene má centrické upínání
- V případě potřeby uvolněte sklíčidlo jemným úderem pogumovaným kladivem nebo gumovou palicí.



#### 4.5 Změna rozsahu otáček

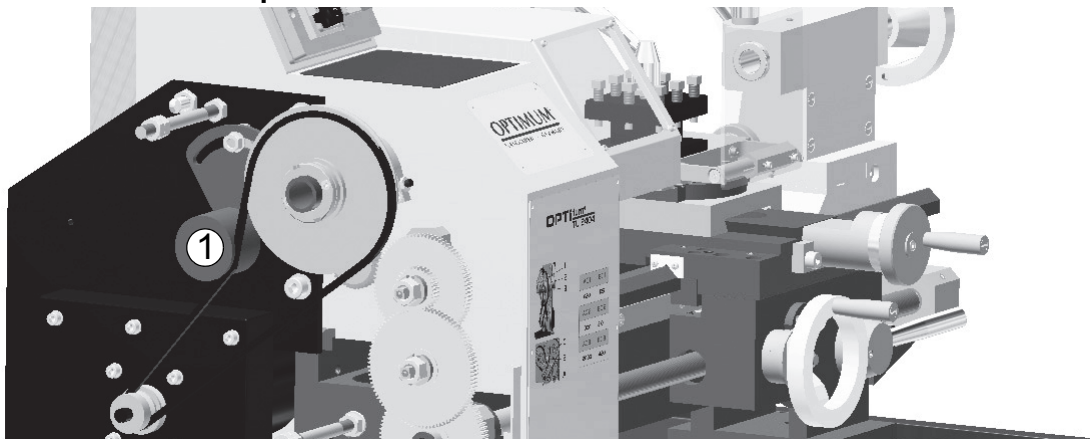
- Povolte matici držáku napínací kladky a povolte klínový řemen.
- Umístěte klínový řemen do příslušné polohy.
- V závislosti na zvolené rychlosti budete muset klínový řemen zvednout přímo na řemenici motoru nebo na řemenici primárního převodu. S klínovým řemenem zacházejte opatrně. Nesmí se poškodit nebo přetáhnout.
- Napněte znovu napínací kladku a utáhněte matici.
- Správného napnutí klínového řemene je dosaženo, když jej lze propnout prstem ještě asi o 3 mm.

#### POZOR!

Dbejte na to, aby napínací kladka (1) vždy naléhala na klínový řemen ze **vnější strany!** Dbejte na správné napnutí klínového řemene. Přílišné nebo nedostatečné napnutí může způsobit poškození.



##### 4.5.1 Povolení a napnutí klínového řemene



Obr. 4-4: Napínací kladka

#### 4.6 Převodový poměr

##### Všeobecně

Dle normy DIN 868 je převodový poměr pohonu poměr hnacích výměnných kol vůči těm poháněným.

##### Příklad:

Číslo 2 ve výše zmíněných příkladech značí stoupání vodícího vřetene. Číslo 40 je první hnací výměnné kolo.

nebo pokud je první hnací kolo nejdříve v záběru s A.

$$i = 2 \times \frac{Z1 \times Z2 \times Z4}{Z2 \times Z3 \times Z5} = 2 \times \frac{40 \times B \times C}{B \times D \times E} =$$

##### 4.6.1 Tabulka výměnných kol

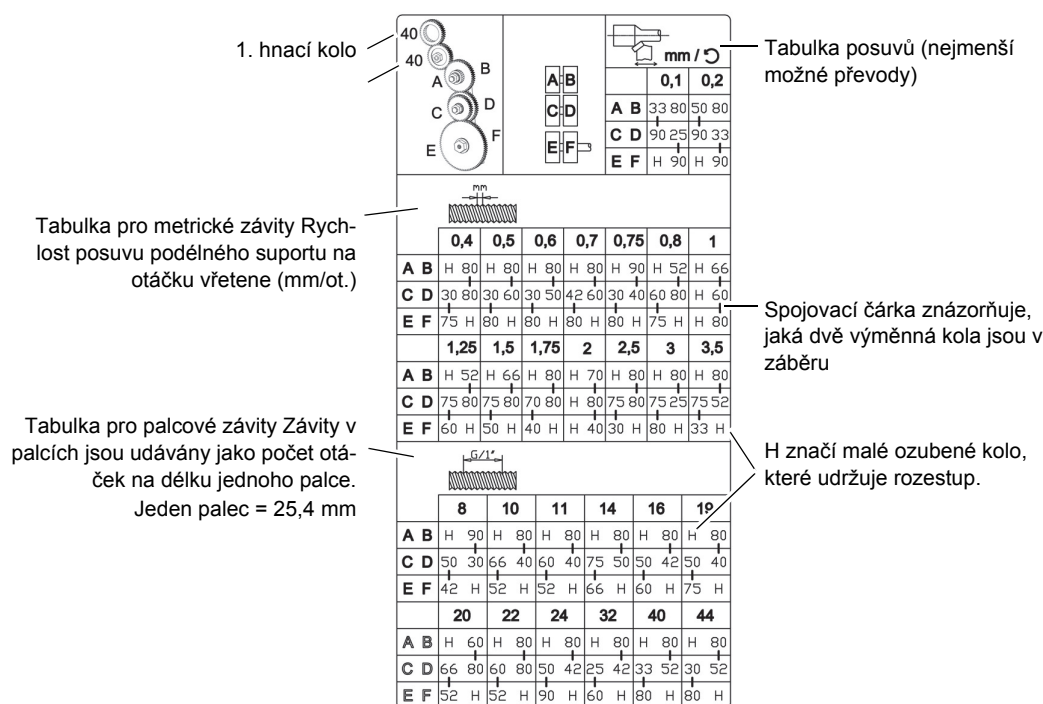
##### INFORMACE

**Na Vašem soustruhu může být umístěna jiná tabulka výměnných kol. Platná je vždy ta tabulka, která je uvedena na soustruhu, neboť obsahuje výměnná kola dodávaná s daným soustruhem.**

Tabulky jsou postaveny tak, aby mohly být požadované kombinace pro řezání závitů snadno dosaženy. Spojovací čáry od jednoho čísla k druhému znázorňují záběr z jednoho výměnného



kola do druhého. Písmeno "H" označuje kontaktní kroužek nebo malé ozubené kolo pro udržení rozestupu. Toto malé výměnné kolo, které slouží k udržení rozestupu, nesmí být samozřejmě připojeno k žádnému dalšímu výměnnému kolu.



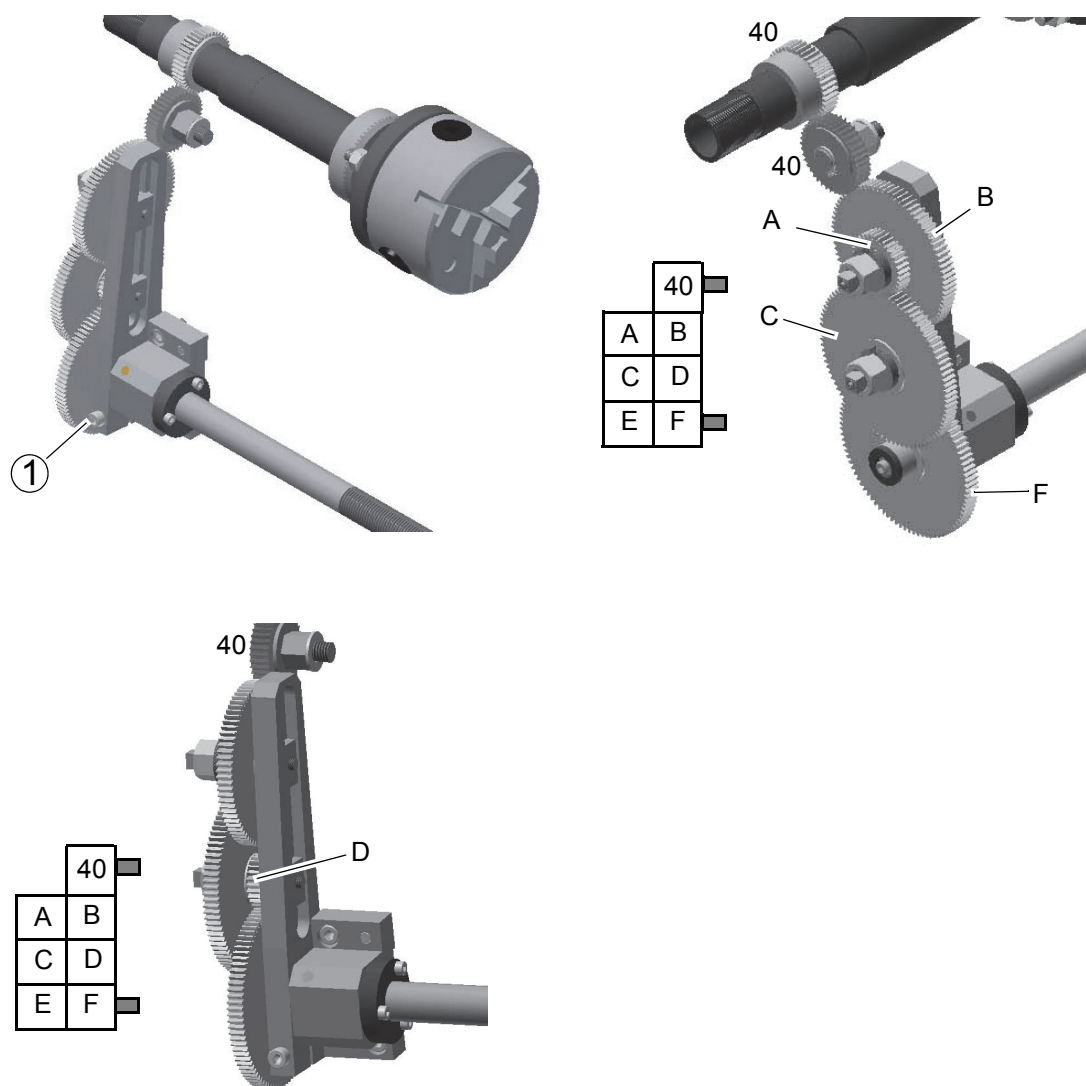
Obr. 4-5: Příklad tabulky výměnných kol

## 4.6.2 Výměna výměnných kol

Výměnná kola pro posuv jsou namontována na lyře.

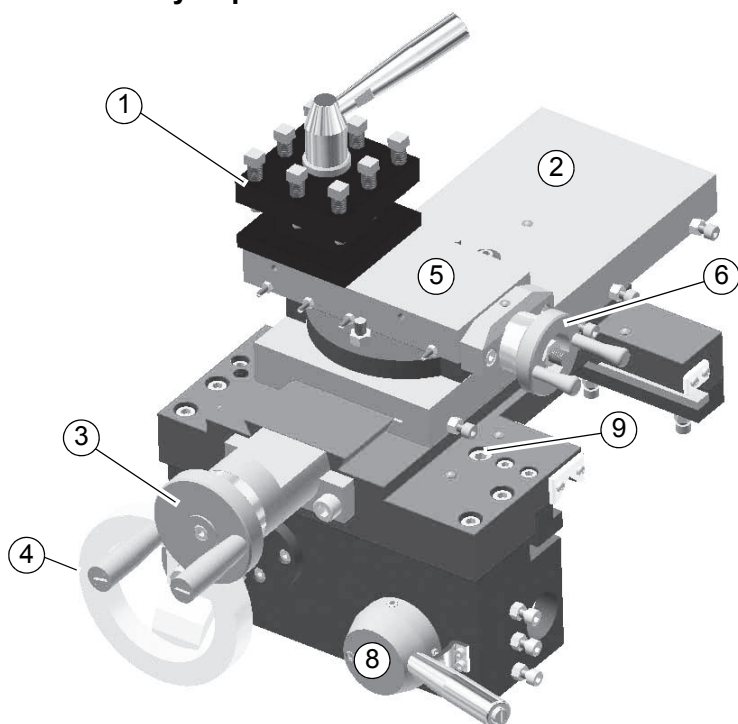
- Odpojte soustruh od zdroje elektrického proudu.
- Povolte upínací šroub (1) na lyře.
- Posuňte lyru ze záběru doprava.
- Odstraňte šroub vodícího šroubu nebo matice šroubu ve stříhu, aby odejmout přeřadit na přední straně.
- Nasadte výměnná kola dle tabulky zpět na hřídele a přitáhněte je k lyře.
- Posouvejte lyru do záběru vlevo, dokud výměnná kola znovu nezapadnou.
- Znovu nastavte vůli mezi výměnnými koly vložením běžného archu papíru jako pomůcky pro nastavení rozestupu mezi výměnnými koly.
- Upínacím šroubem (1) utáhněte lyru.
- Připevněte ochranný kryt vřeteníku a znovu připojte stroj k přívodu elektrického proudu.





Obr. 4-6: Uspořádání výměnných kol

## 4.7 Podélný suport



Poz.	Název	Poz.	Název
1	Čtyřstranný nožový držák	2	Příčný suport
3	Ruční kolo příčného suportu	4	Ruční kolo podélného suportu
5	Nožový suport	6	Ruční kolo nožového suportu
7	Podélný suport	8	Spouštěcí páka posuvu
9	Zajišťovací šroub podélného suportu		

Ruční kolo (4) slouží k ručnímu přesouvání podélného suportu.

Příčný suport (2) lze posouvat dopředu a dozadu pomocí ručního kola (3).

Na nožovém suportu (5) je umístěný čtyřstranný nožový držák. Nožový suport lze posouvat pomocí ručního kola (6).

Strojní podélný posuv a posuv pro řezání závitů lze aktivovat nebo deaktivovat pomocí spouštěcí páky (8). Posuv se přenáší maticí vodícího šroubu.

- ➔ Spouštěcí páku vytáhněte směrem k sobě a zatlačte ji směrem dolů. Matice vodícího šroubu se dotáhne a strojní podélný posuv suportu se aktivuje.
- ➔ Zvedněte spouštěcí páku, abyste zastavili automatický posuv.

### INFORMACE

Zlehka otočte ručním kolem (4), abyste usnadnili zapadnutí spouštěcí páky.



## POZOR!

Řezná síla při čelním soustružení či vpichovacích pracích může posunout podélný suport.



→ Zajistěte podélný suport pomocí zajišťovacího šroubu (9).

### 4.7.1 Soustružení kuželů nožovým suportem

Pomocí nožového suportu lze soustružit krátké kužely. Nastavení úhlu je možné až na 60°. Nožový suport je možné nastavit i za úhlovou značku 60°.

- Povolte obě matice na nožovém suportu.
- Natočte nožový suport.
- Nožový suport znovu upevněte.

### 4.7.2 Soustružení kuželů pomocí koníku

Příčné přestavení koníku slouží k soustružení dlouhých, tenkých těles.

- Povolte zajišťovací matici koníku.
- Přibližně o půl otáčky vyšroubujte zajišťovací šroub.

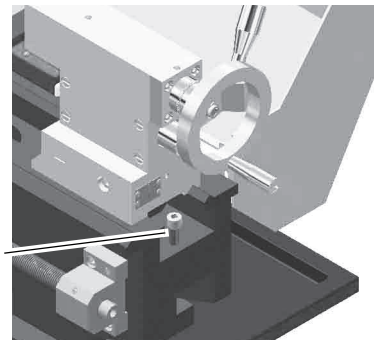
Střídavým povolováním a dotahováním obou (předního a zadního) stavěcích šroubů se přestavuje koník mimo středovou pozici. Požadované příčné přestavení je možné odečíst ze stupnice.

- Nejprve lehce dotáhněte zajišťovací šroub a pak oba (přední a zadní) stavěcí šrouby. Nakonec řádně dotáhněte zajišťovací matici koníku.

## POZOR!

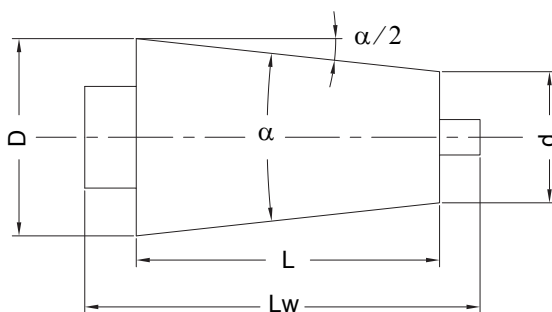
Zkontrolujte upnutí koníku, resp. pinoly při práci mezi hroty!

Na konci lože soustruhu zašroubujte zajišťovací šroub, abyste zabránili nechtěnému vytažení koníku z lože soustruhu.



Obr. 4-7: Lože soustruhu

### 4.7.3 Soustružení kuželů s vysokou přesností



Obr. 4-8: Označení na kuželu

D = velký průměr [mm]

d = malý průměr [mm]

L = délka kuželu [mm]

Lw = délka obrobku [mm]

$\alpha$  = úhel kuželu

$\alpha/2$  = úhel nastavení

Kv = poměr kuželu

Vr = ofset koníku

Vd = změna rozměru [mm]

Vo = míra stáčení nožového suportu [mm]

Existují různé možnosti obrobení kuželu na běžném malém soustruhu:

1. Stáčením nožového suportu a nastavením úhlu pomocí úhlové stupnice. Pro to je ale dělení stupnice příliš nepřesné. Pro úkosity a kuželové průchody je dělení úhlové stupnice dostačující.
2. Jednoduchým výpočtem, 100 mm dlouhým dorazem (vaší vlastní výroby) a pomocí měřicích hodin se stojanem.

## Výpočet

ofsetu nožového suportu vzhledem k dorazu o délce 100 mm.

Krok za krokem		
$K_v = \frac{L}{D-d}$	$V_d = \frac{100\text{mm}}{K_v}$	$V_o = \frac{V_d}{2}$

V jednom výpočtu (shrnutí)

$$V_o = \frac{100\text{mm} \times (D-d)}{2 \times L}$$

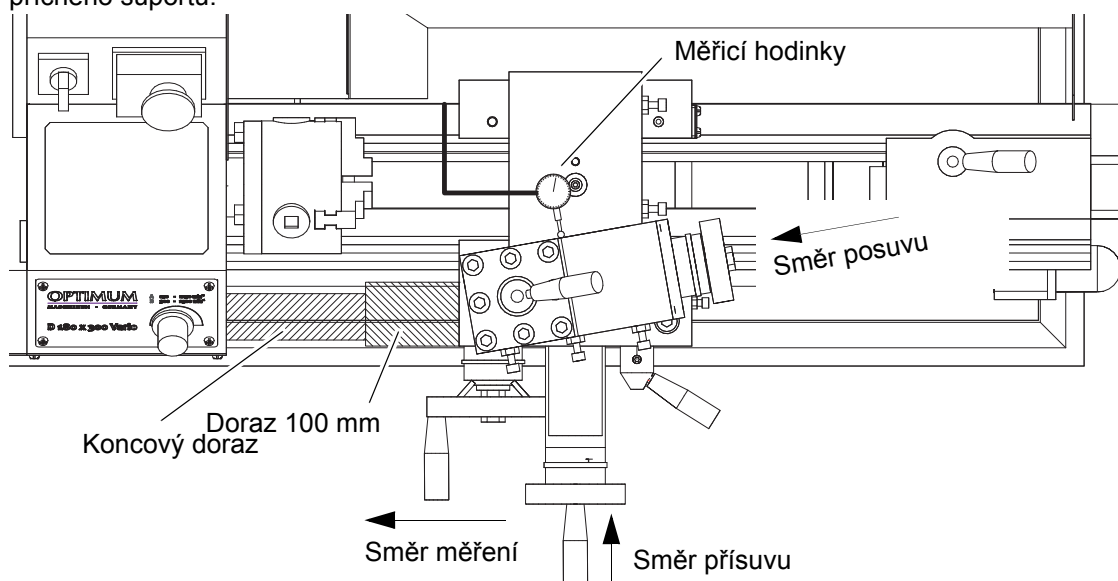
Příklad:

$D = 30,0 \text{ mm}$ ;  $d = 24,0 \text{ mm}$ ;  $L = 22,0 \text{ mm}$

$$V_o = \frac{100\text{mm} \times (30\text{mm} - 24\text{mm})}{2 \times 22\text{mm}} = \frac{100\text{mm} \times 6\text{mm}}{44\text{mm}} = 13,63\text{mm}$$

Doraz (100 mm) se položí mezi pevný doraz lunety a podélný suport. Položte měřicí hodinky se stojanem na lože soustruhu a vodorovně srovnejte měřicí hrot s nožovým suportem (90° k nožovému suportu). Míra stáčení se vypočítá pomocí výše uvedeného vzorce.

Nožový suport se stočí o tuto hodnotu (pak nastavte měřicí hodinky na nulu). Po odstranění dorazu podélný suport zarovnejte na koncový doraz. Měřicí hodinky musí ukazovat vypočtenou hodnotu "Vo". Poté obrobek a nástroj upněte a ustavte do pozice (podélný suport je upevněn). Posuv se provádí ručním kolem nožového suportu. Hloubka řezu se nastavuje ručním kolem příčného suportu.

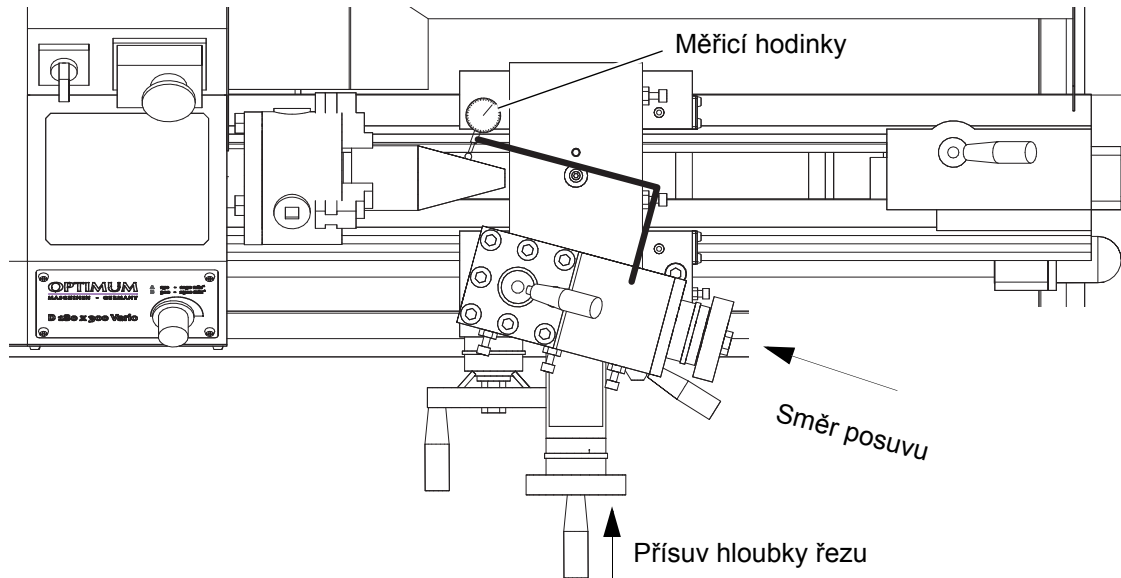


Obr. 4-9: Nastavení kuželu s dorazem

### 3. Změřením stávajícího kuželu měřicími hodinkami a stojanem

Stojan položte na nožový suport. Měřicí hodinky srovnejte vodorovně a pod 90° k nožovému suportu. Nožový suport přibližně seřídte na úhel kuželu a zkušební výrobek uveďte do kontaktu s povrchem kuželu (podélný suport). Nyní nožový suport stočte takovým způsobem, aby měřicí hodinky neukazovaly žádnou dráhu ručičky v celé délce kuželu (ofset pomocí ručního kola nožového suportu).

Pak můžete spustit rozšiřování soustruhem, jak je popsáno pod bodem 2. Obrobek by mohl být přírubou pro sklíčidla soustruhu nebo lícni deskou.



Obr. 4-10: Určování kuželu měřicími hodinkami

4. Ofsetem koníku, neboť délka kuželu je větší než nastavitelný zdvih nožového suportu.

Obrobek se upne mezi dva hroty, proto jsou potřebné čelní středící vývrty. Ty se musí vyvrtat před odstraněním sklíčidla soustruhu. Opracovávání obrobku se provádí tažným trnem a unášecím srdcem.

Vypočtená hodnota "V<sub>r</sub>" je velikost ofsetu koníku. Ofset je sledován měřicími hodinkami (také zpětný pojezd).

☞ „Označení na kuželu“ na straně 35

U tohoto druhu obrábění kuželu se používá nejnižší možné otáčky!

Poznámka:

Ke kontrole polohy osy koníku k ose otáčení upněte mezi dva hroty hřídel se dvěma vystředěními. Na podélný suport položte stojan s měřicími hodinkami. Měřicí hodinky srovnajte 90° k ose otáčení a vodorovně přiveďte do kontaktu s hřídelí. Měřicí hodinky budou pojíždět podél hřídele s podélným suportem. Po celé délce hřídele nesmí být ukázána žádná odchylka. Jestliže se ukáže odchylka, koník se musí opravit.

Výpočet:

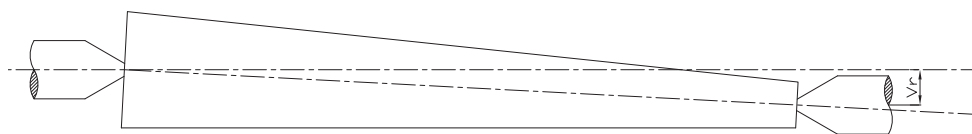
$$V_r = \frac{L_w}{2 \times K_v} \quad \text{nebo} \quad V_r = \frac{D-d}{2 \times L} \times L_w$$

$$V_{r_{\max}} = \frac{L_w}{50} \quad \text{Ofset koníku nesmí přesáhnout hodnotu "V}_{r_{\max}}", \text{ jinak obrobek spadne!}$$

Příklad:

K<sub>v</sub> = 1 : 40 ; L<sub>w</sub> = 150 mm ; L = 100 mm

$$V_r = \frac{150}{2 \times 40} = 1,875 \text{ mm} \quad V_{r_{\max}} = \frac{150}{50} = 3 \text{ mm}$$



Obr. 4-11: Obrobek mezi hroty: ofset koníku V<sub>r</sub>

## 4.8 Pinola koníku

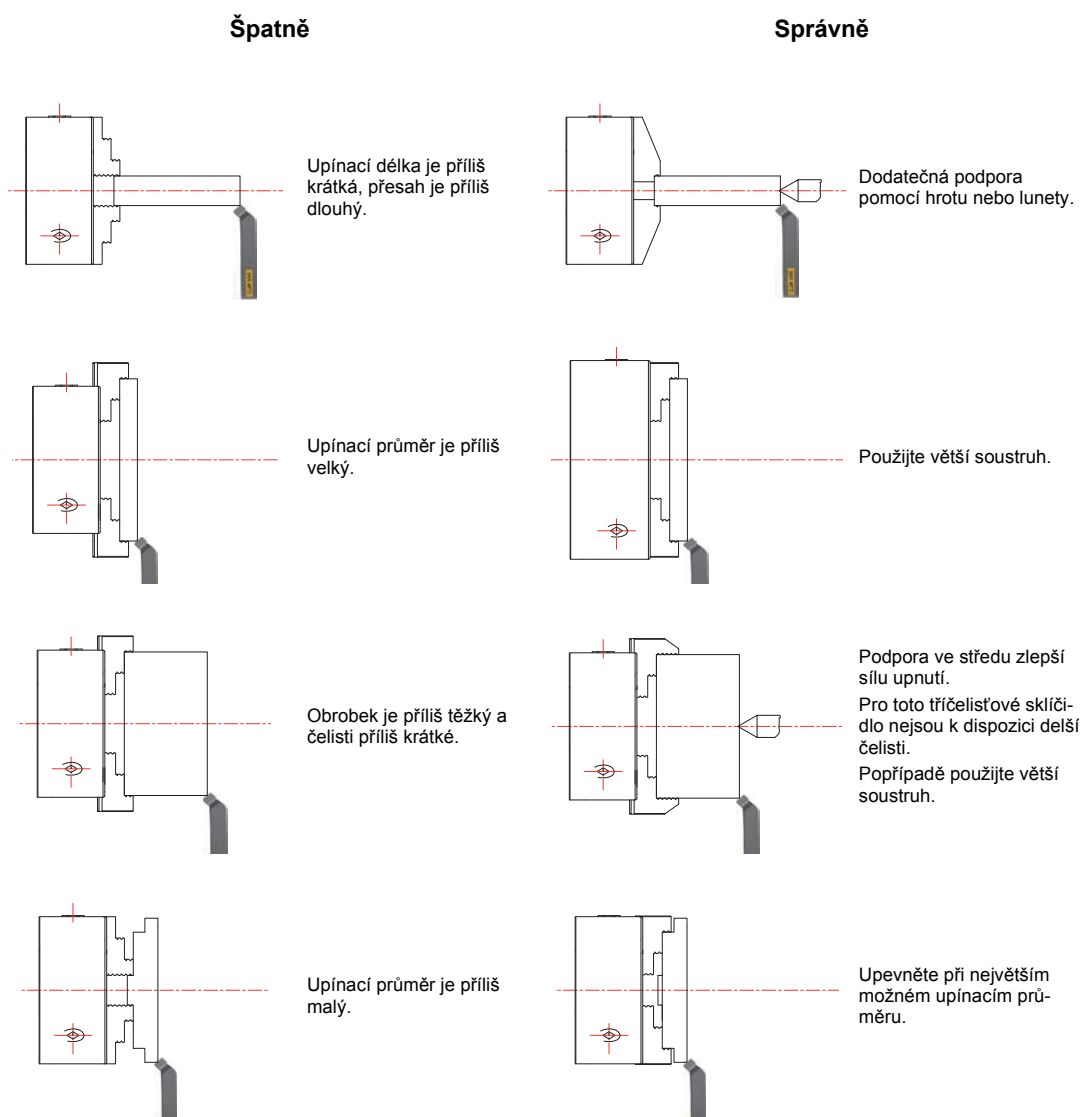
Pinola koníku se používá k upnutí nástrojů (vrtáků, středících hrotů, atd.).

Pinolu koníku je možné použít k umístění vrtacího sklíčidla pro upnutí vrtáků nebo kuželových záhlubníků.

- Upněte požadovaný nástroj do pinoly koníku.
- K posuvu pinoly dozadu a dopředu použijte ruční kolo.
- Zajistěte pinolu upínací pákou.
- Pro nastavení použijte stupnici [mm] pinoly.

## 4.9 Upnutí obrobku do tříčelistového sklíčidla

Pokud je obrobek upnutý neodborně, hrozí riziko poranění, jelikož může dojít k odmrštění obrobku nebo zlomení upínací čelisti. Následující příklady ukazují pouze některé nebezpečné situace.



## 4.10 Standardní hodnoty pro řezné údaje při soustružení

Čím lepší údaje pro řezání se zvolí, tím lepších výsledků soustružení dosáhnete. Některé standardní hodnoty pro řezné rychlosti u různých materiálů jsou uvedeny na následujících stranách.

☞ „Tabulka řezných rychlostí“ na straně 41

### Kritéria řezných podmínek:

Řezná rychlost:  $V_c$  (m/min)

Hloubka řezu:  $a_p$  (mm)

Posuv:  $f$  (mm/ot.)

### Řezná rychlost:

Pro dosažení správné řezné rychlosti je nutné nastavit správné otáčky soustruhu podle následujícího vzorce.

$$n = \frac{V_c \times 1000}{d \times 3,14}$$

Otáčky:  $n$  (ot./min)

Průměr obrobku:  $d$  (mm)

U soustruhů bez plynulého pohonu (řemen, řazení rychlosti) pak vyberte nejbližší rychlost.

### Hloubka řezu:

K dosažení dobrého odebrání třísky musí výsledek hloubky řezu, dělený posuvem, udávat hodnotu mezi 4 a 10.

Příklad:  $a_p = 1,0$  mm;  $f = 0,14$  mm/ot.; To dává hodnotu 7,1!

### Posuv:

Posuv pro hrubování/soustružení se volí tak, aby nepřesahoval hodnotu zaoblení rohu.

Příklad:  $r = 0,4$  mm; to se rovná  $f_{max.} = 0,2$  mm/ot.!

U hlazení/obrábění by posuv měl být max. 1/3 poloměru rohu.

Příklad:  $r = 0,4$  mm; to se rovná  $f_{max.} = 0,12$  mm/ot.!



## 4.11 Tabulka řezných rychlostí

Materiály	Soustružení								Vrtání
	Řezný materiál								
	HSS	P10	P20	P40	K10	HC P40	HC K15	HC M15/K10	HSS
nelegovaná ocel; ocelové litiny; C45; St37	35 - - 50	100 - - 150	80 - - 120	50 - - 100	- -	70 - - 180	150 - - 300	90 - - 180	30 - - 40
nelegovaná ocel; ocelové litiny; 42CrMo4; 100Cr6	20 - - 35	80 - - 120	60 - - 100	40 - - 80	- -	70 - - 160	120 - - 250	80 - - 160	20 - - 30
vysoce legovaná ocel; ocelové litiny; X38CrMoV51; S10-4-3-10	10 - - 20	70 - - 110	50 - - 90	- -	- -	60 - - 130	80 - - 220	70 - - 140	8 - - 15
nerezová ocel X5CrNi1810; X10CrNiMoTi12	- -	- -	- -	- -	30 - - 80	- -	- -	50 - - 140	10 - - 15
šedá litina GG10; GG40	15 - - 40	- -	- -	- -	40 - - 190	- -	90 - - 200	70 - - 150	20 - - 30
Litina s modulárním grafitem GGG35; GGG70	10 - - 25	- -	- -	- -	25 - - 120	- -	80 - - 180	60 - - 130	15 - - 25
Měď, mosaz	40 - - 90	- -	- -	- -	60 - - 180	- -	90 - - 300	60 - - 150	30 - - 80
hliníkové slitiny	40 - - 100	- -	- -	- -	80 - - 200	- -	100 - - 400	80 - - 200	40 - - 80

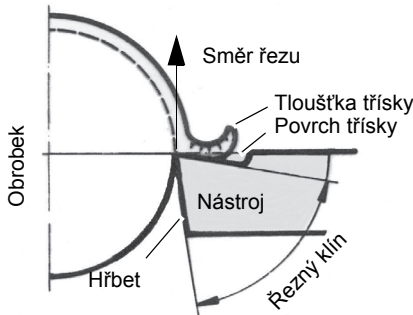
Popis tvrdokovů s povlakem:

HC P40 = PVD - povlak TiAlN

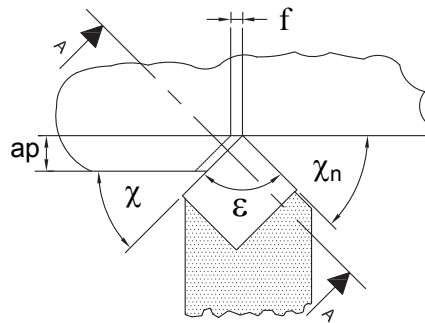
HC K15 = CVD - povlak TiN-Al<sub>2</sub>O<sub>3</sub> - TiCN - TiN

HC M15/K10 = CVD - povlak TiAlN

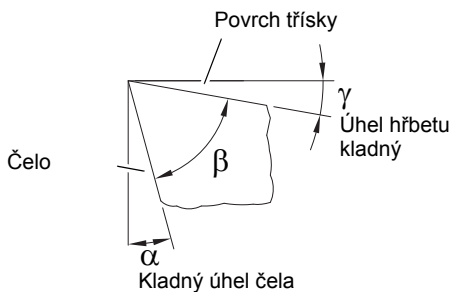
## 4.12 Používané pojmy



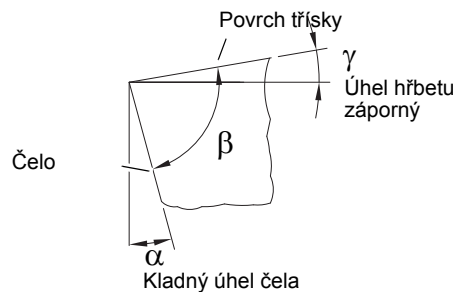
Obr. 4-12: Geometricky stanovená řezná hrana pro proces oddělování



Obr. 4-13: Velikost řezu a třísky



Obr. 4-14: Řez A-A, kladná řezná hrana



Obr. 4-15: Řez A-A, záporná řezná hrana

Úhel břítu	$\beta$	Následující faktory ovlivňují odlomení třísky při soustružení: Zlomení třísky během soustružení	
Úhel hřbetu	$\gamma$	Úhel nastavení	$\chi$
Úhel čela	$\alpha$	Poloměr rohu	$r$
Úhel čela vedlejší řezné hrany	$\alpha_n$	Geometrie řezné hrany	
Úhel nastavení	$\chi$	Řezná rychlost	$V_c$
Úhel nastavení vedlejší řezné hrany	$\chi_n$	Hloubka řezu	$a_p$
Úhel hrotu	$\epsilon$	Posuv	$f$
Hloubka řezu	$a_p$ (mm)		
Posuv	$f$ (mm/ot.)		

Ve většině případů úhel nastavení závisí na obrobku. Pro hrubování je vhodný úhel nastavení  $45^\circ$  až  $75^\circ$ . Úhel nastavení  $90^\circ$  až  $95^\circ$  (bez sklonu ke chvění nástroje) je vhodný pro hlazení.

Úhel rohu slouží jako přechod z hlavní řezné hrany na vedlejší řeznou hranu. Spolu s posuvem určuje kvalitu povrchu. Poloměr rohu nesmí být zvolen příliš velký, neboť to může vést k vibracím.

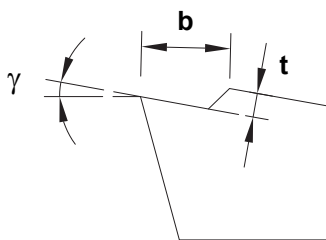
## 4.12.1 Geometrie řezné hrany pro soustružnické nože

	Vysokorychlostní ocel		Tvrdokov	
	Úhel čela	Úhel hřbetu	Úhel čela	Úhel hřbetu
Ocel	+5° až +7°	+5° až +6°	+5° až +11°	+5° až +7°
Litina	+5° až +7°	+5° až +6°	+5° až +11°	+5° až +7°
Nekovy	+5° až +7°	+6° až +12°	+5° až +11°	+5° až +12°
Hliníkové slitiny	+5° až +7°	+6° až +24°	+5° až +11°	+5° až +24°

## 4.12.2 Druhy řezných tvarů

Ty jsou potřeba k ovlivnění tvaru a odvodu třísek, aby se dosáhlo optimálních podmínek pro brání třísky.

### Příklady druhů řezných tvarů



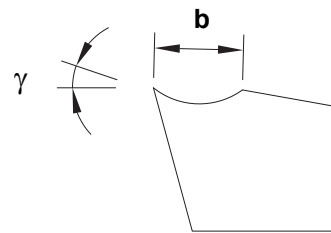
Obr. 4-16: Řezný tvar

$b = 1,0 \text{ mm}$  až  $2,2 \text{ mm}$

$t = 0,4 \text{ mm}$  až  $0,5 \text{ mm}$

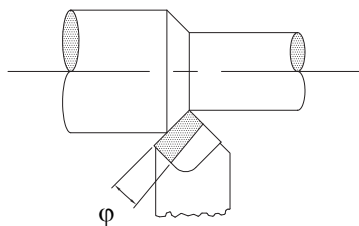
Pro posuv  $0,05$  až  $0,5 \text{ mm/ot.}$  a hloubku řezu  $0,2 \text{ mm}$  až  $3,0 \text{ mm}$ .

Různé vrcholové úhly ( $\varphi$ ) řezného tvaru vedou třísku různě.

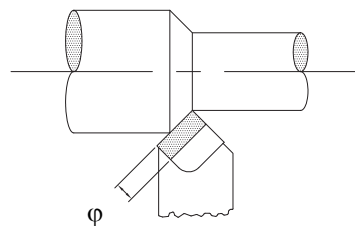


Obr. 4-17: Řezný tvar se žlábkem

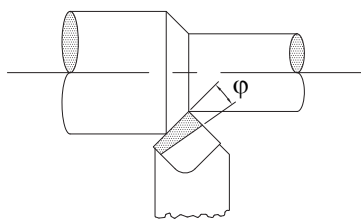
$b = 2,2 \text{ mm}$  se žlábkem



Obr. 4-18: Kladný vrcholový úhel pro hlazení



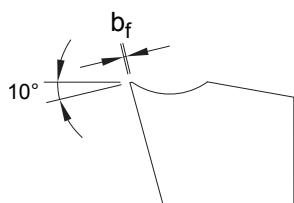
Obr. 4-19: Neutrální vrcholový úhel pro hlazení a hrubování



Obr. 4-20: Záporný vrcholový úhel pro hrubování

Obroušená hlavní řezná hrana se musí jemně obrousit brusným kotoučem pro hlazení.

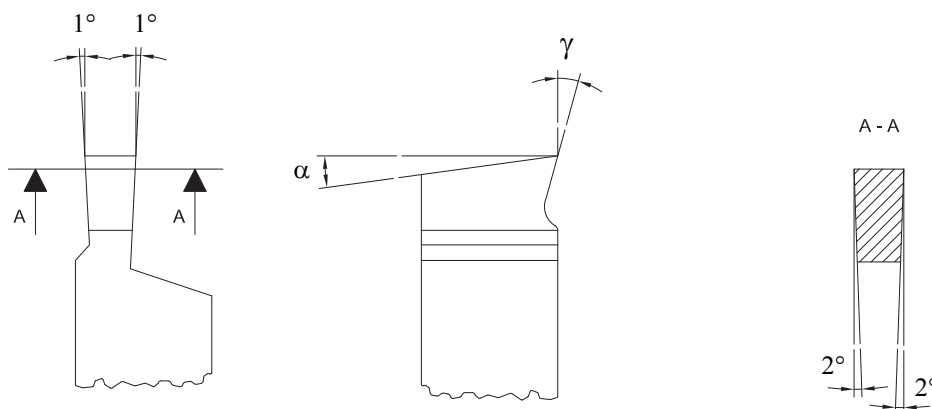
U hrubování se musí brusným kotoučem obrousit s malým úkosem, aby se řezná hrana stabilizovala proti narážejícím třískám ( $b_f = f \times 0,8$ ).



Obr. 4-21: Stabilizovaná řezná hrana

### Přibroušení pro drážkování, vypichování

(Úhel čela viz tabulka)





Obr. 4-22: Přibroušení pro drážkování, vypichování

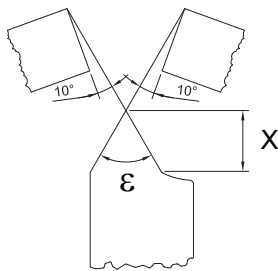
### Přibroušení pro řezání závitů

Úhel nebo tvar hrotu pro závitovací nože závisí na druhu závitu.

Viz také:

-  „Druhy závitů“ na straně 46
-  „Úhel stoupání“ na straně 51

Rozměr X musí být větší než hloubka závitu. Zajistěte, aby nebyl broušen žádný úhel čela, protože v tomto případě by došlo k pnutí profilu.



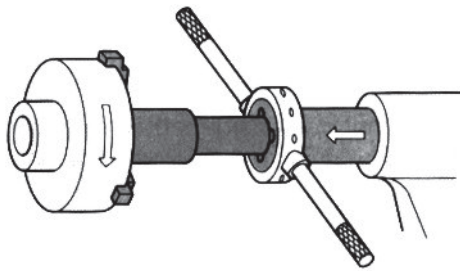
Obr. 4-23: Přibroušení pro řezání závitů

## 4.13 Řezání vnějších a vnitřních závitů

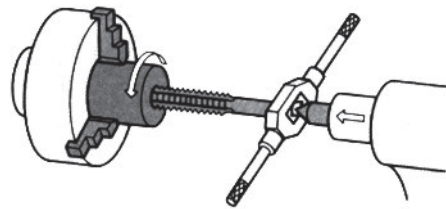
Závity s menšími průměry a standardním stoupáním by se měly řezat ručně u soustruhů se šroubovými závitníky nebo očky otáčením upínacího sklíčidla, neboť to je pro výrobu jednodušší.

### POZOR!

Chcete-li řezat závit jak je popsáno výše, vytáhněte napájecí kabel soustruhu.

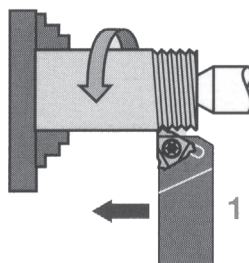


Obr. 4-24: Očko

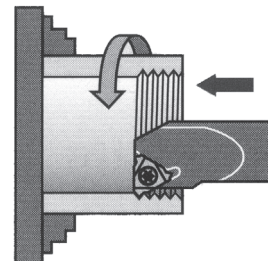


Obr. 4-25: Závitník

Řezáním závitů lze zhotovovat šrouby a matice o velkých průměrech závitů, s odchylným stoupáním nebo zvláštní druhy závitů. Pro takové zhotovování jsou zde také soustružnické nože a vyvrtávací tyče s vyměnitelnými indexovatelnými vložkami (s jednou hranou nebo více hranami).



Obr. 4-26: Řezání vnějšího závitů



Obr. 4-27: Řezání vnitřního závitů

## 4.14 Druhy závitů

Označení	Profil	Identifikační písmeno	Zkrácené označení (např.)	Použití
Závit ISO		M UN UNC UNF UNEF UNS	M4x12  1/4" - 20UNC - 2A  0,250 - UNC - 2A	Obráběcí stroje a všeobecné strojírenství
UNJ		UNJ	1/4" - 20UNJ	Letecký a kosmický průmysl
Whitworth		B.S.W. W	1/4" - 20 B.S.W.	Válcové závit, trubkové závit, nebo kuželové trubkové závit pro spoje, které těsní v závitě
Lichoběžníkový závit ISO (s jedním a více závitů)		TR	Tr 40 x 7 Tr 40 x 14 P7	Pohybové závit, vodící a tažné šrouby

Kulatý závit		RD	RD DIN 405	Armatury a pro hasičské účely
NPT		NPT	1" – 11 1/2" NPT	Armatury a trubkové spoje

### 4.14.1 Metrický závit (úhel boku 60°)

	<p>Stoupání P</p> <p>Hloubka závitu šroubu <math>h_2 = 0,6134 \times P</math></p> <p>Hloubka závitu matice <math>H_1 = 0,5413 \times P</math></p> <p>Zaoblení <math>r = 0,1443 \times P</math></p> <p>Průměr boku <math>d_2 = D_2 = d - 0,6493</math></p> <p>Vrtání otvoru k odstranění jádra = <math>d - P</math></p> <p>Úhel boku = <math>60^\circ</math></p>
--	---

#### Metrický závit s hrubým stoupáním

Velikost v mm: přednostně použijte závity ve sloupci 1

Označení závitu $d = D$		Stoupání P	Průměr boku $d_2 = D_2$	Průměr jádra		Hloubka závitu		Zaoblení r	Vrtání otvoru k odstranění jádra
Sloupec 1	Sloupec 2			Čepy $d_3$	Matice $D_1$	Čepy $h_3$	Matice $H_1$		
M 1		0,25	0,838	0,693	0,729	0,153	0,135	0,036	0,75
	M 1,1	0,25	0,938	0,793	0,829	0,153	0,135	0,036	0,85
M 1,2		0,25	1,038	0,893	0,929	0,153	0,135	0,036	0,95
	M 1,4	0,3	1,205	1,032	1,075	0,184	0,162	0,043	1,1
M 1,6		0,35	1,373	1,171	1,221	0,215	0,189	0,051	1,3
	M 1,8	0,35	1,573	1,371	1,421	0,215	0,189	0,051	1,5
M 2		0,4	1,740	1,509	1,567	0,245	0,217	0,058	1,6
	M 2,2	0,45	1,908	1,648	1,713	0,276	0,244	0,065	1,8

TU2304\_TU2406\_CZ\_4.fm

M 2,5		0,45	2,208	1,948	2,013	0,276	0,244	0,065	2,1
M 3		0,5	2,675	2,387	2,459	0,307	0,271	0,072	2,5
	M 3,5	0,6	3,110	2,764	2,850	0,368	0,325	0,087	2,9
M 4		0,7	3,545	3,141	3,242	0,429	0,379	0,101	3,3
M 5		0,8	4,480	4,019	4,134	0,491	0,433	0,115	4,2
M 6		1	5,350	4,773	4,917	0,613	0,541	0,144	5,0
M 8		1,25	7,188	6,466	6,647	0,767	0,677	0,180	6,8
M 10		1,5	9,026	8,160	8,376	0,920	0,812	0,217	8,5
M 12		1,75	10,863	9,853	10,106	1,074	0,947	0,253	10,2
	M14	2	12,701	11,546	11,835	1,227	1,083	0,289	12
M 16		2	14,701	13,546	13,835	1,227	1,083	0,289	14
	M18	2,5	16,376	14,933	15,294	1,534	1,353	0,361	15,5
M 20		2,5	18,376	16,933	17,294	1,534	1,353	0,361	17,5
	M 22	2,5	20,376	18,933	19,294	1,534	1,353	0,361	19,5
M 24		3	22,051	20,319	20,752	1,840	1,624	0,433	21
	M 27	3	25,051	23,319	23,752	1,840	1,624	0,433	24
M 30		3,5	27,727	25,706	26,211	2,147	1,894	0,505	26,5
M 36		4	33,402	31,093	31,670	2,454	2,165	0,577	32
M 42		4,5	39,077	36,479	37,129	2,760	2,436	0,650	37,5
M 48		5,5	44,752	41,866	41,866	3,067	2,706	0,722	43
M 56		5,5	52,428	49,252	49,252	3,374	2,977	0,794	50,5
M 64		6	60,103	56,639	56,639	3,681	3,248	0,866	58

### Metrický závit s jemným stoupáním

Označení závitů d x P	Průměr boku d2 = D2	Průměr jádra		Označení závitů d x P	Průměr boku d2 = D2	Průměr jádra	
		Čepy	Matice			Čepy	Matice
M2 x 0,2	1,870	1,755	1,783	M16 x 1,5	15,026	14,160	14,376
M2,5 x 0,25	2,338	2,193	2,229	M20 x 1	19,350	18,773	18,917
M3 x 0,35	2,773	2,571	2,621	M20 x 1,5	19,026	18,160	18,376
M4 x 0,5	3,675	3,387	3,459	M24 x 1,5	23,026	22,160	22,376
M5 x 0,5	4,675	4,387	4,459	M24 x 2	22,701	21,546	21,835
M6 x 0,75	5,513	5,080	5,188	M30 x 1,5	29,026	28,160	28,376
M8 x 0,75	7,513	7,080	7,188	M30 x 2	28,701	27,546	27,835
M8 x 1	7,350	6,773	6,917	M36 x 1,5	35,026	34,160	34,376
M10 x 0,75	9,513	9,080	9,188	M36 x 2	34,701	33,546	33,835
M10 x 1	9,350	8,773	8,917	M42 x 1,5	41,026	40,160	40,376
M12 x 1	11,350	10,773	10,917	M42 x 2	40,701	39,546	39,835
M12 x 1,25	11,188	10,466	10,647	M46 x 1,5	47,026	46,160	46,376
M16 x 1	15,350	14,773	14,917	M48 x 2	46,701	45,546	45,835



## 4.14.2 Britský závit (úhel boku 55°)

BSW (Ww.): řada závitů Whitworth s hrubým stoupáním podle britské normy je nejobvyklejším závitem s hrubým stoupáním ve Velké Británii a použitím odpovídá metrickým závitům s hrubým stoupáním. Označení šroubu např. 1/4" – 20 BSW × 3/4" se šestihrannou hlavou znamená, že 1/4" je jmenovitý průměr a 20 je počet závitů na 1" délky.

BSF: standardní řada závitů s jemným stoupáním. BSW a BSF jsou správnou volbou závitů pro běžné šrouby. Tyto závity s jemným stoupáním jsou rozšířeny v britském průmyslu a zatlačily tak americké závity UNF.

BSP (R): závit pro trubky podle britských norem. Je to válcový potrubní závit, označení v Německu je R 1/4" (jmenovitá šířka trubky v palcích). Trubkové závity mají větší průměr než BSW. Označení např. 1/8" – 28 BSP.

BSPT: trubkový závit podle britských norem. Kuželovité trubkové závity, kužel 1:16 ; Popis: 1/4" - 19 BSPT

BA: standardní závit podle Britské asociace (úhel boku 47,5°). Obvyklý u přístrojů a hodin, je nahrazován metrickým závitem ISO a jemným závitem ISO. Obsahuje číselná označení od 25 do 0 s max. průměrem 6,0 mm.

### Tabulka britských závitů

Jmenovitý průměr závitu		Závitů na 1"				Závitů na 1"		
		BSW	BSF	BSP/BSPT		Závity BA		
palce	mm					(R)	D. [mm]	Čís.
		Úhel boku = 55°				Úhel boku = 47,5°		
1/16	1,588	60	-	-		16	134	0,79
3/32	2,382	48	-	-		15	121	0,9
1/8	3,175	40	-	28	9,73	14	110	1,0
5/32	3,970	32	-	-	-	13	102	1,2
3/16	4,763	24	32	-	-	12	90,9	1,3
7/32	5,556	24	28	-	-	11	87,9	1,5
1/4	6,350	20	26	19	13,16	10	72,6	1,7
9/32	7,142	20	26	-	-	9	65,1	1,9
5/16	7,938	18	22	-	-	8	59,1	2,2
3/8	9,525	16	20	19	16,66	7	52,9	2,5
7/16	11,113	14	18	-	-	6	47,9	2,8
1/2	12,700	12	16	14	20,96	5	43,0	3,2
9/16	14,288	12	16	-	-	4	38,5	3,6
5/8	15,875	11	14	14	22,91	3	34,8	4,1
11/16	17,463	11	14	-	-	2	31,4	4,7
3/4	19,051	10	12	14	26,44	1	28,2	5,3
13/16	20,638	10	12	-	-	0	25,3	6,0

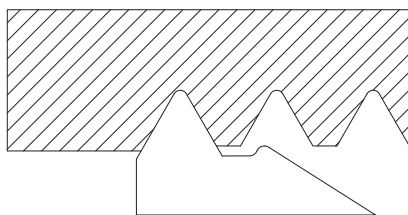
TU2304\_TU2406\_CZ\_4.fm

7/8	22,226	9	11	14	30,20
15/16	23,813	9	11	-	-
1"	25,401	8	10	11	33,25
1 1/8	28,576	7	9	-	-
1 1/4	31,751	7	9	11	41,91
1 3/8	34,926	6	8	-	-
1 1/2	38,101	6	8	11	47,80
1 5/8	41,277	5	8	-	-
1 3/4	44,452	5	7	11	53,75
1 7/8	47,627	4 1/2	7	-	-
2"	50,802	4 1/2	7	11	59,62

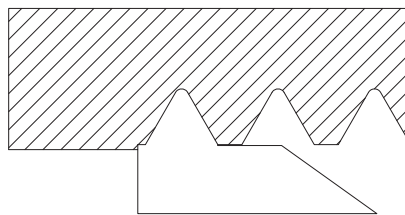
### 4.14.3 Indexovatelné vložky

U indexovatelných vložek jde o vložky s částečným profilem a plným profilem. Indexovatelné vložky s částečným profilem jsou určeny pro určité stoupání závitů (např. 0,5 – 3 mm).

- Indexovatelné vložky s částečným profilem jsou vhodné pro jednodusovou výrobu.
- Indexovatelné vložky s plným profilem jsou určeny jen pro určité stoupání.

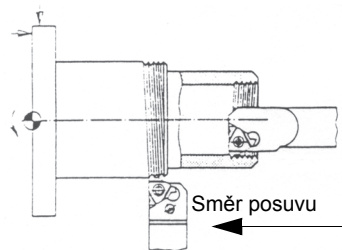


Obr. 4-28: Indexovatelná vložka s částečným profilem



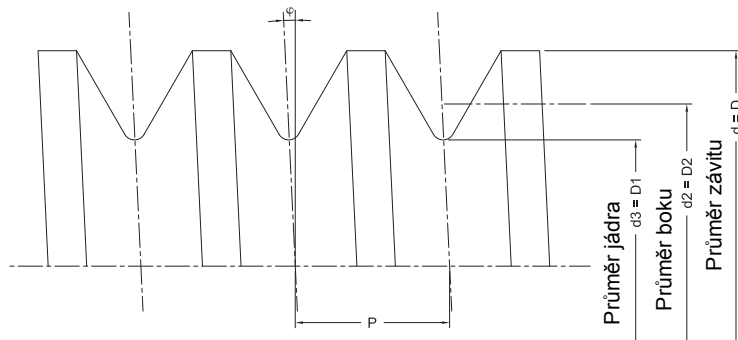
Obr. 4-29: Indexovatelná vložka s plným profilem

Používají se pravé soustružnické nože nebo vyvrtávací tyče. Ke zhotovení pravých závitů se zvolí posuv směrem k upínacímu sklíčidlu a vřeteno stroje se otáčí doprava (směr otáčení vřetena stroje se určí při pohledu do vřetena od zadní strany).



Obr. 4-30: Pravý závit se šroubem stroje otáčejícím se doprava

U řezání závitů jsou jiné podmínky, než u podélného soustružení, dopředný řezák musí vykazovat větší úhel hřbetu než je úhel stoupání závitu.



Obr. 4-31: Úhel stoupání

Úhel stoupání  $\varphi$

Stoupání P

$$\tan \varphi = \frac{P}{D_2 \times \pi}$$

#### 4.14.4 Příklad řezání závitů

Jako příklad je zde vnější metrický závit M30×1,0 mm, obrobený z mosazi.

##### Výběr soustružnického nože:

U soustruhů TU1503V, TU1804V a TU2004V je to soustružnický nůž č. 6, u soustruhů TU2403, TU2404, TU2406, TU2506, TU2506V a TU2807 je to soustružnický nůž č. 13.

Vhodné jsou také zahrocené soustružnické nože s připájenými tvrdokovovými plátky, v celé sadě pro soustruhy TU1503V, TU1804V a TU2004V, 8 mm, 11 ks, obj. číslo 344 1008 a pro soustruhy TU2404, TU2404V, TU2506, TU2506V, TU2807 a TU2807V, 8 mm, 11 ks, obj. číslo 344 1108.

Výše uvedené nože pro řezání závitů mají úhel hrotu 60°.

Sada soustružnických nožů HM 9 mm 344 1011

7 ks s indexovatelnými vložkami HM

Povlak z TiN, v dřevěné skříňce

Označení ISO pro soustružnické nože

Soustružnický nůž č. 1: SWGCR/L0810D05

Soustružnický nůž č. 2: SCLCR/L0810D06

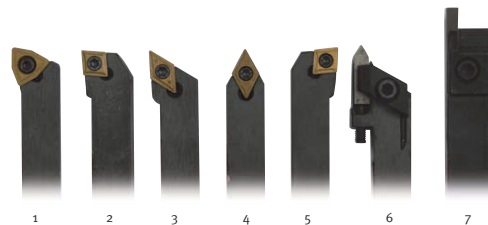
Soustružnický nůž č. 3: SDJCR/L0810D07

Soustružnický nůž č. 4: SDNCN/L0810D07

Soustružnický nůž č. 5: SCLCL0810D06

Soustružnický nůž č. 6: LW0810R/L 04

Soustružnický nůž č. 7: QA0812R/L03



Sada soustružnických nožů HM 10 mm 3441111

7 ks s indexovatelnými vložkami HM

Povlak z TiN, v dřevěné skříňce

Označení ISO pro soustružnické nože

Soustružnický nůž č. 8: SWGCR/L1010E05

Soustružnický nůž č. 9: SCLCR1010E06

Soustružnický nůž č. 10: SDJCR/L1010E07

Soustružnický nůž č. 11: SDNCN/L1010E07

Soustružnický nůž č. 12: SCLCR/L1010E06

Soustružnický nůž č. 13: LW1010R/L04

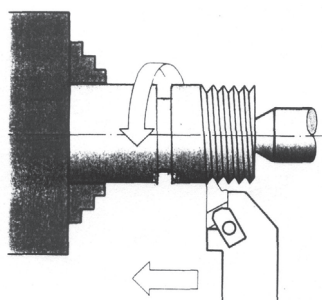
Soustružnický nůž č. 14: QA1012R/L03



TU2304\_TU2406\_CZ\_4.fm

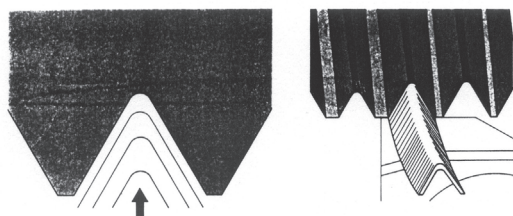
- ➔ Aby se dosáhlo přesně středu otáčení, je třeba podložit celý soustružnický nůž plechy.
- ➔ Nejnižší rychlost vřetena nastavte tak, aby se soustruh nepohyboval setrvačností příliš dlouho!

→ Při změně převodu nasadte párování výměnných kol pro stoupání 1,0 mm.



Obr. 4-32: Rezání závitů

Vnější průměr se má obrobit na 30,0 mm a soustružnický nůž upněte do čtyřstranného nožového držáku pro řezání závitů, zarovnaného v úhlu k ose otáčení. Zkontrolujte výšku hrotů (jak popsáno).



Obr. 4-33: Radiální přísuv

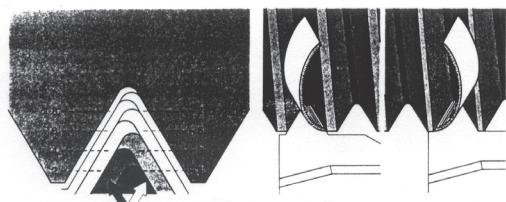
Hloubka závitů se zhotovuje v několika průchodech. Po každém průchodu se přísuv sníží.

První průchod se provádí s přísuvem 0,1 - 0,15 mm.

U posledního průchodu nesmí být přísuv pod 0,04 mm.

U stoupání do 1,5 mm může být přísuv radiální.

U našeho příkladu se počet průchodů stanoví na 5 až 7.



Obr. 4-34: Střídatý přísuv

U větších stoupání se volí střídaný přísuv boků. Nožový suport je od druhého průchodu pokaždé s ofsetem střídatě doleva a doprava o 0,05 až 0,10 mm. Poslední dva průchody se provádějí bez příčného ofsetu. Po dosažení hloubky závitů proveďte dva průchody bez přísuvu.

K obrobení vnitřních závitů se pro přísuv zvolí další asi dva průchody (vyvrtávací tyče jsou nestabilnější).

Řezný bod mírně posouvejte otáčením ručního kola příčného suportu, stupnici otočte na nulu. Toto je bod odjezdu pro přísuv hloubky závitů.

Stupnici nožového suportu také nastavte na nulu (toto je důležité pro příčný ofset pro soustružení závitů s větším stoupáním).

Řezný bod nastavte právě před počáteční bod počátku závitů pootočením ručního kola podélného suportu.

V klidovém stavu soustruhu proveďte napojení vodícího šroubu přepnutím provozní páky matice vodícího šroubu. S tímto napojením se nastavené stoupání závitů přenesou do podélného suportu a na soustružnický nůž.

## POZOR!

**Toto napojení se nesmí rozpojit, dokud závit není dokončen!**



**Zahájení řezání závitů:**

- Radiální přísuv proveďte pomocí ručního kola příčného suportu.
- Otočte volič směru chodu doprava.
- Spustte stroj a nechte proběhnout první řezný postup.

**POZOR!**

**Mějte vždy položenou ruku na vypínači, abyste mohli stroj vypnout při nebezpečí střetu s obrobkem nebo upínacím sklíčidlem!**



- Po vyběhnutí ze závitu ihned vypněte stroj a vyjedte s nožem otáčením ručního kola příčného suportu.
- Volič směru otáčení otočte doleva.
- Zapněte stroj, vraťte podélný suport na počáteční bod a stroj vypněte.
- Radiální přísuv proveďte pomocí ručního kola příčného suportu.
- Otočte přepínačem doprava.
- Zapněte stroj a nechejte proběhnout druhý řezný postup.
- Opakujte tento postup podle potřeby, dokud nedosáhnete hloubky závitu.
- Ke kontrole závitu můžete použít měрку na závity nebo obrobek s vnitřním závitem M30x1,0.
- Má-li závit přesnou velikost, postup řezání závitů se může ukončit. Nyní můžete opět posunout provozní páku matice vodicího šroubu do vypnuté polohy. Tímto způsobem se propojení vodicího šroubu a podélného suportu přeruší.
- Nyní se mohou opět nasadit výměnná kola pro podélný posuv!

**4.15 Všeobecné pracovní pokyny - chladicí kapalina**

Tření během procesu řezání způsobuje, že se břity nástroje zahřívají na vysokou teplotu.

Při soustružení je proto nutné chladit soustružnický nůž. Chlazením pomocí vhodné chladicí kapaliny / maziva dosáhnete lepšího pracovního výsledku a delší životnosti soustružnického nože.

**INFORMACE**

Jako chladicí kapalinu používejte pouze vodou rozpustné, k životnímu prostředí šetrné emulze, které naleznete ve specializovaných obchodech.

Dbejte na opětovné jímání použité chladicí kapaliny. Dbejte na šetrnou likvidaci použitých chladicích kapalin a maziv. Respektujte pokyny pro likvidaci od výrobce chladicí kapaliny.



## 5 Údržba

V této kapitole naleznete důležité informace týkající se:

- kontroly,
- údržby a
- opravy

soustruhu.

### POZOR!

Řádně prováděná, pravidelná údržba je základním předpokladem pro:

- bezpečnost provozu,
- bezporuchový provoz,
- dlouhou životnost stroje a
- kvalitu vyráběných výrobků.

Také zařízení od jiných výrobců musí být v optimálním stavu.



### OCHRANA ŽIVOTNÍHO PROSTŘEDÍ

Při práci na vřeteníku soustruhu se ujistěte, že:

- se používají sběrné nádoby s dostatečnou kapacitou na množství tekutiny, která se má zachytit.
- se kapaliny a olej nerozlévají na zem.

Okamžitě vyčistěte jakékoliv rozlité tekutiny nebo oleje vhodným způsobem a zlikvidujte je v souladu s platnými zákonnými požadavky na ochranu životního prostředí.



### Čistění uniklých tekutin

Nepoužívejte znovu tekutiny, které unikly mimo systém během opravy nebo jako důsledek netěsnosti z rezervní nádrže: shromažďujte je ve sběrné nádobě za účelem likvidace.

### Likvidace

Nikdy nevylévejte olej nebo jiné nebezpečné látky do vodovodního odpadu.

Použitý olej se musí odevzdat do sběrného střediska. Pokud nevíte, kde se sběrné středisko nachází, obraťte se na svého nadřízeného.

### 5.1 Bezpečnost

#### VAROVÁNÍ!

K následkům nesprávné údržby a opravy patří:

- velmi vážná zranění osob pracujících na soustruhu,
- poškození soustruhu.

Údržbu a opravy stroje mohou provádět pouze kvalifikovaní zaměstnanci.



## 5.1.1 Příprava

### VAROVÁNÍ!

Na soustruhu provádějte údržbu jen tehdy, jestliže je odpojený od elektrického napájení.

☞ „Vypnutí a zajištění stroje“ na straně 17

Připevňte na stroj výstražný štítek.



## 5.1.2 Opětovné uvedení do provozu

Před opětovným uvedením stroje do provozu proveďte bezpečnostní kontrolu.

☞ „Bezpečnostní kontroly“ na straně 15


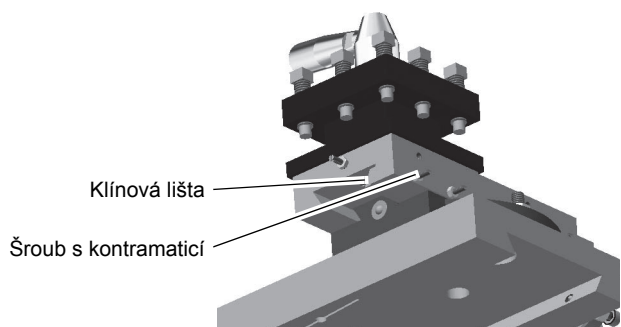
### VAROVÁNÍ!

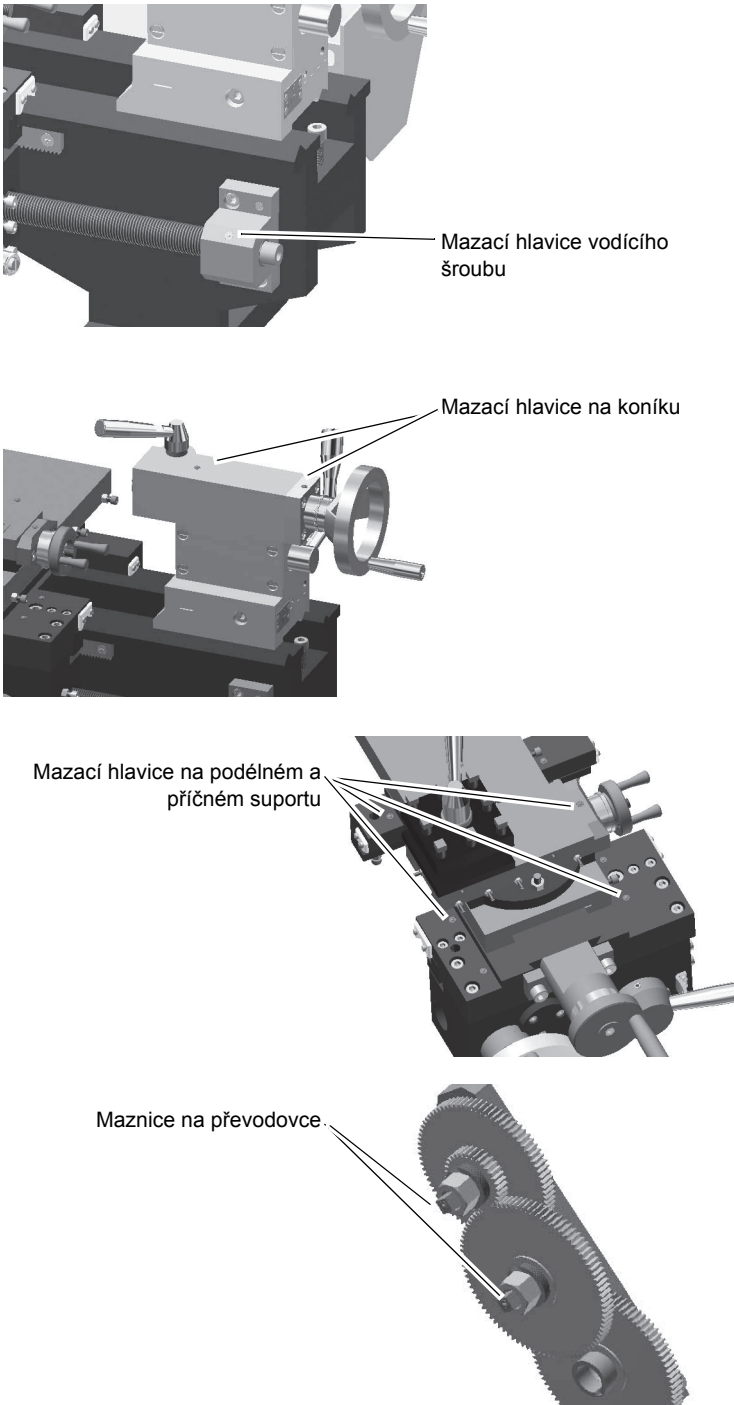
Před zapnutím stroje se přesvědčte, že nehrozí žádné nebezpečí osobám a že stroj není nijak poškozený.




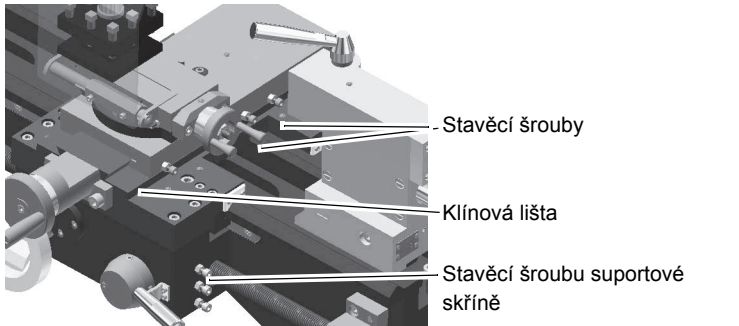
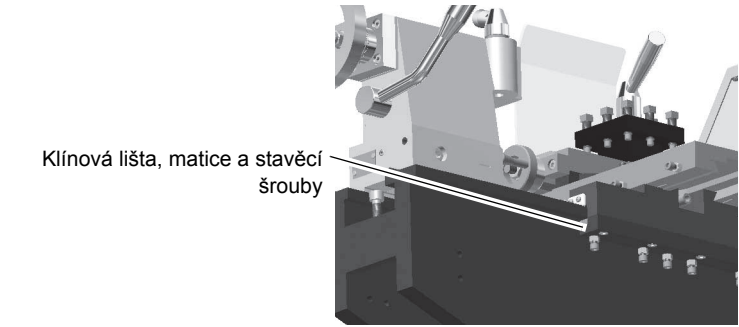
## 5.2 Kontrola a údržba

Druh a rozsah opotřebení závisí do značné míry na individuálním použití a provozních podmínkách. Z toho důvodu platí všechny intervaly pouze pro schválené podmínky použití stroje.

Interval	Kde?	Co?	Jak?
Na začátku směny, po každé údržbě či opravě	Vrtačka	☞ „Bezpečnostní kontroly“ na straně 15	
Na začátku směny, po každé údržbě či opravě		Mazání	<ul style="list-style-type: none"> <li>➔ Namažte všechny vodící dráhy.</li> <li>➔ Lehce namažte výměnná kola a vodící šroub lithiovým tukem.</li> </ul>
Podle potřeby	Nožový suport	Seřízení	<p>Vůli v nožovém suportu lze vymezit seřízením klínové lišty.</p> <ul style="list-style-type: none"> <li>➔ Povolte kontramatici.</li> <li>➔ Lehce utáhněte šroub a opět dotáhněte kontramatici.</li> </ul> <p><b>INFORMACE</b> </p> <p>Otočení šroubu o 90° odpovídá dráze asi 0,2 mm. Seřízení klínové lišty provádějte v malých krocích.</p> <div style="text-align: right;">  </div> <p>Obr. 5-1: Klínová lišta na nožovém suportu</p>

Interval	Kde?	Co?	Jak?
Každý měsíc	Vrtačka	Mazání	<p>→ Namažte všechny mazací hlavice strojním olejem.</p>  <p>Mazací hlavice vodícího šroubu</p> <p>Mazací hlavice na koníku</p> <p>Mazací hlavice na podélném a příčném suportu</p> <p>Maznice na převodovce</p>



Interval	Kde?	Co?	Jak?
Podle potřeby	Vodící drážky	Seřízení	<p>→ Vůli ve vodících drahách lze vymezit seřízením klínových lišt.</p> <p>→ Povolte kontramatici.</p> <p>→ Lehce utáhněte šroub a opět dotáhněte kontramatici.</p> <p><b>INFORMACE</b> </p> <p>Otočení šroubu o 90° odpovídá dráze asi 0,2 mm. Seřízení klínové lišty provádějte v malých krocích. Klínová lišta vedení matice posuvu byla seřízena při výrobě a není povoleno toto nastavení měnit.</p>  <p>- Stavěcí šrouby - Klínová lišta - Stavěcí šroubu suportové skříně</p>  <p>Klínová lišta, matice a stavěcí šrouby</p>

## INFORMACE

Ložiska vřetene jsou trvale namazaná. Mazání během intervalů údržby není nutné. Další mazání ložisek vřetene je nutné pouze v případě demontáže a opětovné montáže ložisek vřetene.



## 5.3 Čistění a mazání sklíčidla

### POZOR!

**Pro odstranění prachu a cizích částic ze sklíčidla nepoužívejte stlačený vzduch.**

Chladičí kapalina stříká na sklíčidlo a omývá mazivo z jeho čelistí. Pro dosažení dlouhodobé přesnosti sklíčidla je třeba jej pravidelně mazat. Nedostatečné mazání sklíčidla vede k jeho nesprávné funkci a snížení upínací síly a přesnosti, což v důsledku vede k nadměrnému opotřebení sklíčidla a jeho zadření.



Dle typu sklíčidla, čelistí a provozního stavu může dojít ke snížení upínací síly sklíčidla až o 50 %.

Nedostatečně upnutý obrobek může během obrábění vypadnout ze sklíčidla.

Řádně namažte šnek a maznici sklíčidla. Používané sklíčidlo je třeba alespoň jednou týdně namazat. Použité mazivo musí být kvalitní a vhodné pro sklíčidlo. Mazivo musí vydržet na dosedacích plochách i působení chladicí kapaliny a jiných chemikálií.

Existuje mnoho různých druhů sklíčidel, které vyžadují rozdílné způsoby mazání. Dodržujte proto příslušné pokyny výrobce sklíčidla.

## 5.4 Opravy

### 5.4.1 Oprávněný pracovník zákaznického servisu

Vyžadujte pro všechny opravy autorizované servisní techniky nebo přímo servis firmy První hanácká BOW, spol. s r.o. – bližší informace na [www.bow.cz/servis](http://www.bow.cz/servis).

Jestliže opravu provádí Váš kvalifikovaný personál, tak se musí dodržovat tento návod k obsluze.

Nepřejímáme zodpovědnost a záruku za škody, které vzniknou důsledkem nedodržení tohoto návodu k obsluze.

Pro opravy používejte:

- pouze bezvadné a vhodné nářadí,
- jen originální náhradní díly.

## 6 Náhradní díly

### 6.1 Objednání náhradních dílů

Uveďte prosím následující údaje:

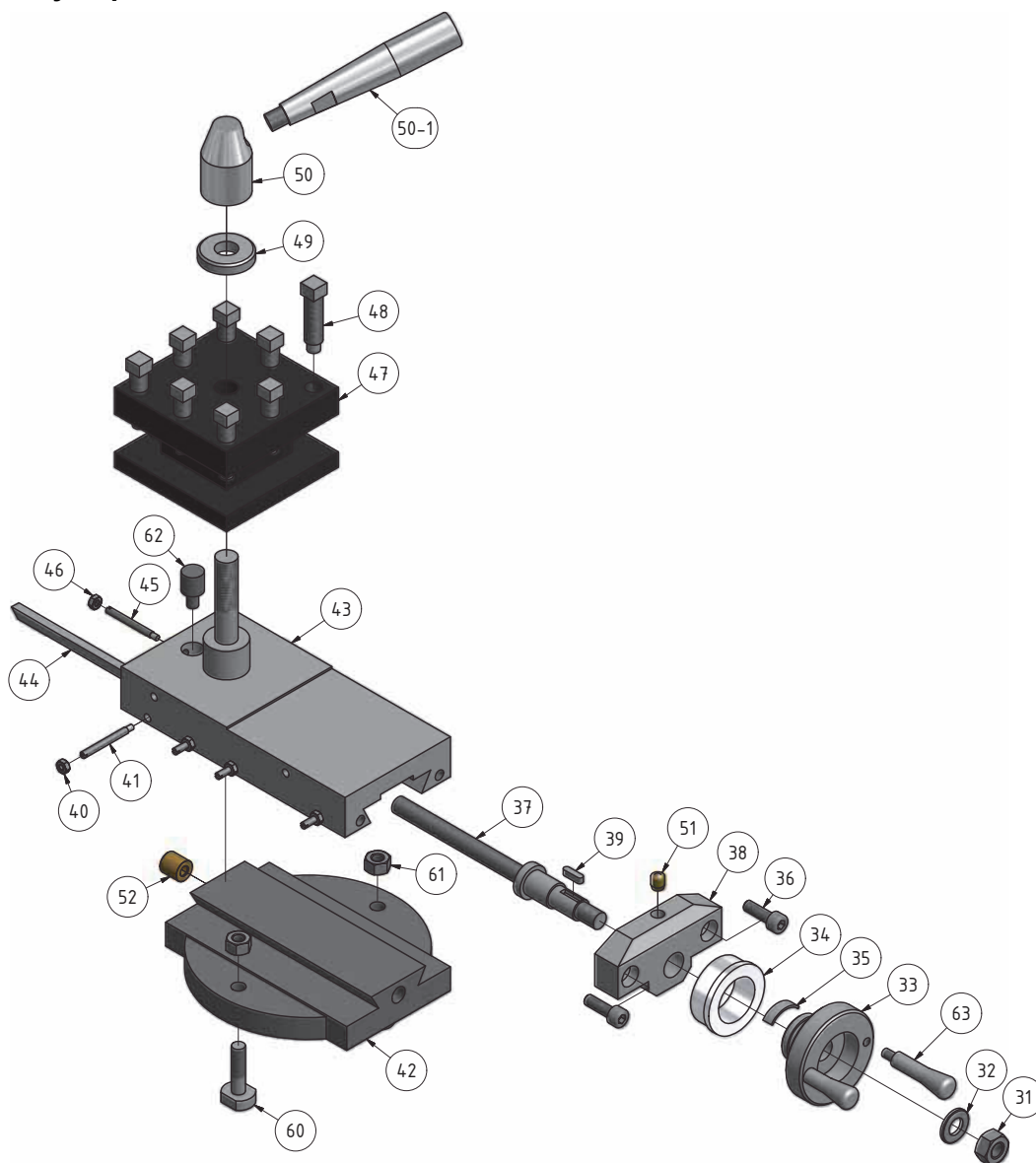
- Sériové číslo
- Označení stroje
- Datum výroby
- Objednací číslo

Objednací číslo se nachází v seznamu náhradních dílů.

Sériové číslo se nachází na typovém štítku.

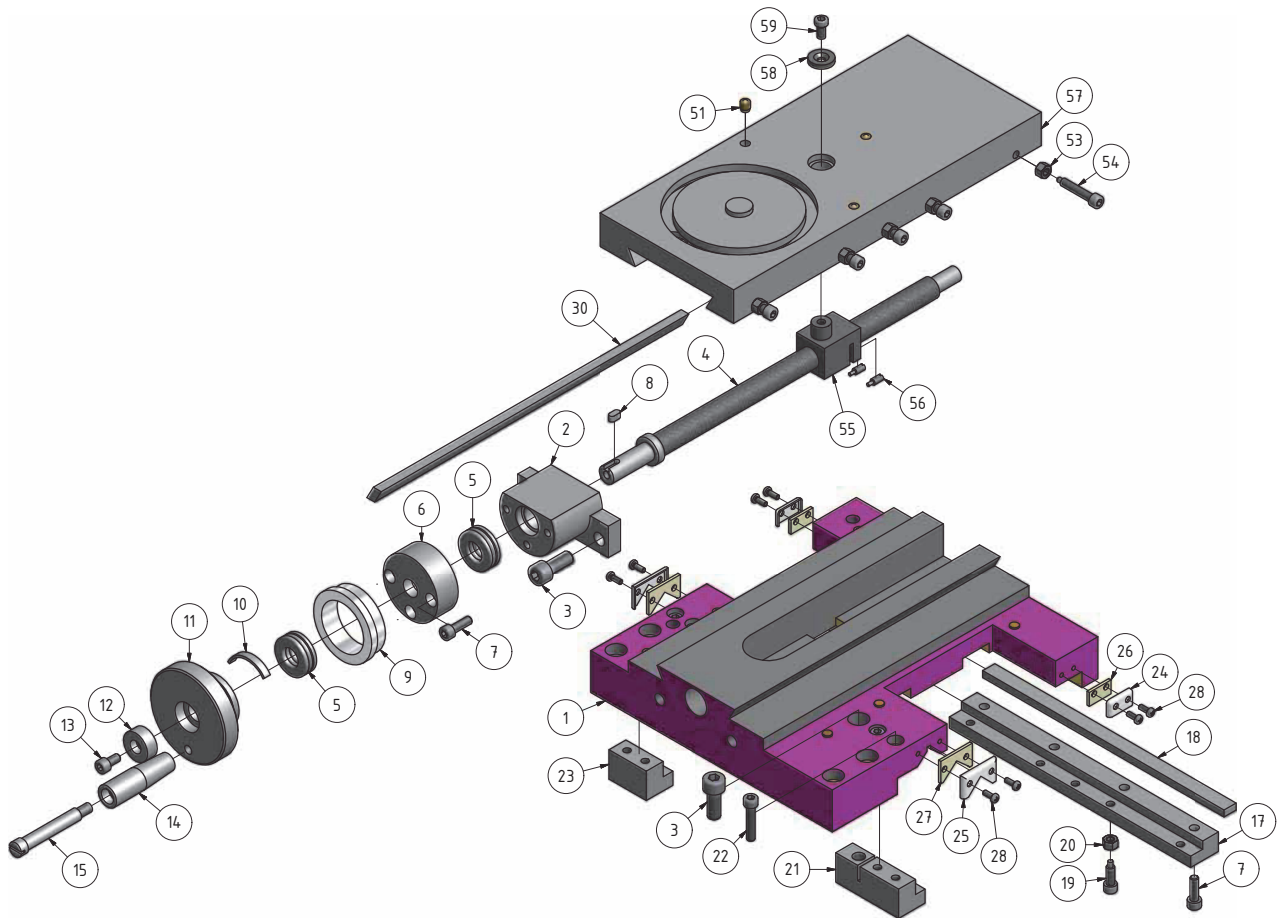
Při objednávání náhradních dílů, které se mohou lišit délkou, uveďte vzdálenost mezi hroty Vašeho soustruhu.

### 6.2 Nožový suport



Obr. 6-1: Nožový suport

## 6.3 Příčný suport



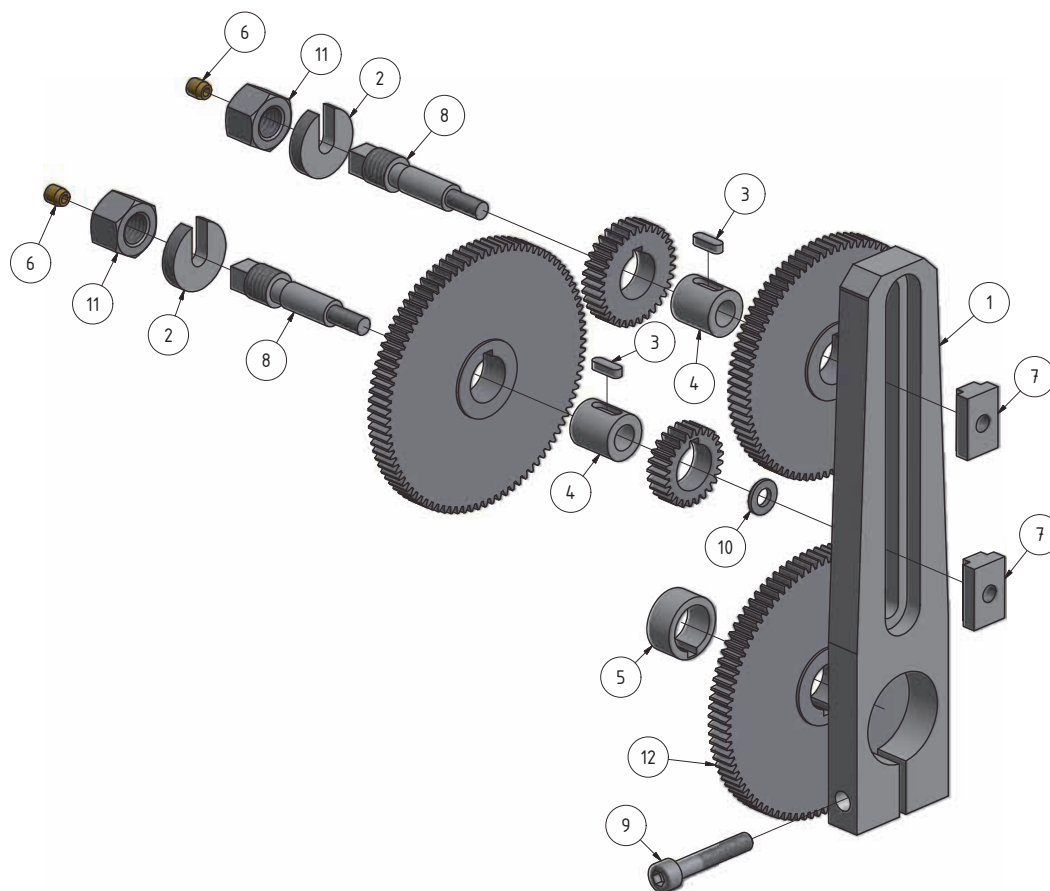
Obr. 6-2: Příčný suport

Poz.	Název (německy)	Název (anglicky)	Ks	Velikost	Obj. číslo
1	Bettschlitten	lathe saddle	1		03420321501
2	Führungslager Planschlitten	Guide bearing cross slide	1		03420321602
3	Innensechskantschraube	Socket head screw	3	ISO 4762-M8x20	
4	Spindel Planschlitten	Spindle cross slide	1		03420321604
5	Axial-Rillenkugellager	Deep groove ball thrust bearing	2	51101	04051101
6	Abdeckung Lagerbock Planschlitten	Cover clevis mounting cross slide	1		03420321606
7	Innensechskantschraube	Socket head screw	7	ISO 4762-M5 x16	
8	Paßfeder	Key	1	4x12	03420321608
9	Skalenring Planschlitten	Scale ring cross slide	1		03420321609
10	Federblech	Spring plate	1		03420321610
11	Handrad Planschlitten	Handwheel cross slide	1		03420321611
12	Unterlegscheibe für Handrad Planschlitten	Washer for handwheel cross slide	1		03420321612
13	Innensechskantschraube	Socket head screw	1	ISO4762-M5x10	
14	Handgriff	Handle	1		03420321614
15	Schraube für Handgriff	Screw for handle	1		03420321615
17	Führungsschiene lang	Guide rail long	1		03420321517
18	Keilleiste Bettschlitten	Taper gib lathe saddle	1		03420321518
19	Einstellschraube	Adjusting screw	5		03420321519
20	Sechskantmutter	Hexagon nut	5	ISO 4033 - M5	
21	Führungsschiene mittel	Guide rail means	1		03420321521
22	Innensechskantschraube	Socket head screw	4	ISO 4762 - M5x25	
23	Führungsschiene kurz	Guide rail briefly	1		03420321523
24	Metallverstärkung Abstreifer	Metal reinforcement stripper	2		03420321524
25	Metallverstärkung Abstreifer	Metal reinforcement stripper	2		03420321525
26	Filz Abstreifer	Felt stripper	2		03420321526
27	Filz Abstreifer	Felt stripper	2		03420321527

TU2304\_TU2406\_parts\_CZ.fm

Poz.	Název (německy)	Název (anglicky)	Ks	Velikost	Obj. číslo
28	Flachkopfschraube mit Kreuzschlitz	Cheese head screw	8	ISO 7075 - M3x8 - H	
30	Keilleiste Planschlitten	Taper gib cross slide	1		03420321630
31	Sechskantmutter	Hexagon nut	1	ISO 4032 - M8	
32	Unterlegscheibe	Washer	1	B8.4	
33	Handrad für Oberschlitten	Handwheel for top slide	1		03420321733
34	Skalenring für Oberschlitten	Scale for top slide	1		03420321734
35	Federblech	Spring plate	1		03420321735
36	Innensechskantschraube	Socket head screw	2	ISO 4762 - M5x16	
37	Spindel Oberschlitten	Spindle top slide	1		03420321737
38	Lagerbock für Oberschlitten	Clevis mounting for top slides	1		03420321738
39	Passfeder	Key	1	3x10	03420321739
40	Sechskantmutter	Hexagon nut	4	ISO 4032 - M3	
41	Einstellschraube für Druckleiste Oberschlitten	Adjusting screw for pressure border top slide	4		03420321641
42	Unterteil Oberschlitten	Lower part top slide	1		03420321742
43	Oberteil Oberschlitten	Upper section top slide	1		03420321743
44	Druckleiste Oberschlitten	Pressure border top slide	1		03420321744
45	Fixierschraube	Fixing screw	1		03420321745
46	Sechskantmutter	Hexagon nut	1	ISO 4033 - M3	
47	Vierfachstahlhalter	Quadruple tool holder	1		03420321747
48	Vierkantschraube	Square headed bolt	8		03420321748
49	Unterlegscheibe	Washer	1		03420321749
50	Klemmstück	Shim	1		03420321750
50-1	Griff	Handle	1		034203217501
51	Schmiernippel 6mm	Oiler 6mm	10		0340105
52	Schmiernippel 10mm	Oiler 10mm	1		0340113
53	Sechskantmutter	Hexagon nut	5	ISO 4032- M5	
54	Einstellschraube Planschlitten	Adjusting screw cross slide	5		03420321654
55	Spindelmutter Planschlitten	spindle nut cross slide	1		03420321655
56	Verstellschraube	Adjusting bolt	2		03420321656
57	Planschlitten	Cross slide	1		03420321657
58	Unterlegscheibe	Washer	1		03420321658
59	Innensechskantschraube	Socket head screw	1	ISO 4762 - M5x10	
60	Befestigungsschraube für Oberschlitten	Fixing bolt for top slide	2		03420321760
61	Sechskantmutter	Hexagon nut	2	ISO 4032 - M6	
62	Fixierstück für Vierfachhalter	Fixing piece for quadruple tool holder	1		03420321762
63	Griff für Oberschlitten	Handle for top slide	2		03420321763
	Oberschlitten kplt.	Top slide cplt.	1	D210	03420321743CPL
	Oberschlitten kplt.	Top slide cplt.	1	D250	03420400743CPL
	Bettschlitten kplt.	Bed slide cplt.	1	D250	03420400501CPL
	Bettschlitten kplt.	Bed slide cplt.	1	D210	03420321501CPL
	Planschlitten kplt.	Cross slide cplt.	1	D250	03420400657CPL
	Planschlitten kplt.	Cross slide cplt.	1	D210	03420321657CPL

## 6.3.1 Lyra

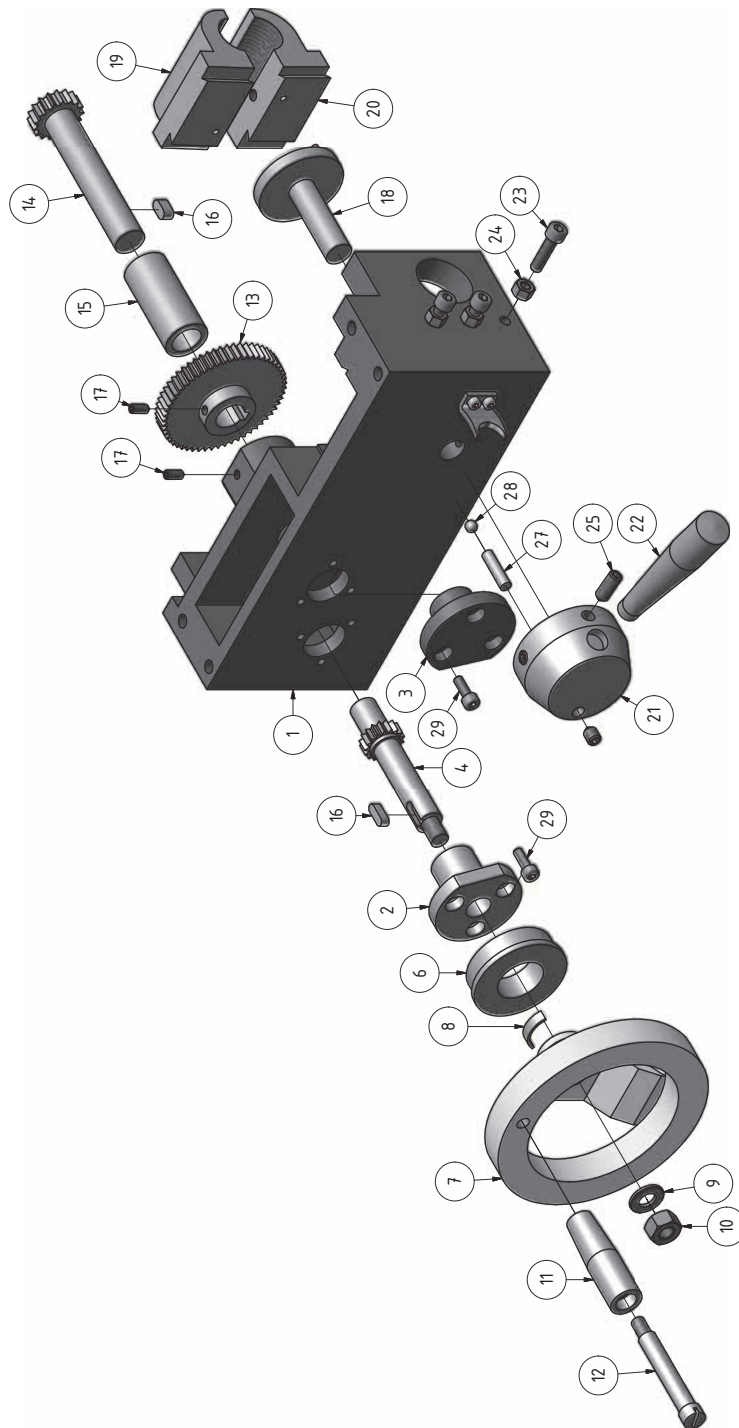


Obr. 6-3: Lyra

### Seznam náhradních dílů - Lyra

Poz.	Název (německy)	Název (anglicky)	Ks	Velikost	Obj. číslo
1	Radschere	Change gear train	1		03420321201
2	Scheibe	Washer	2		03420321202
3	Passfeder	Key	2		03420321203
4	Gleitlager	Sliding bearing	2		03420321204
5	Hülse	Case	1		03420321205
6	Schmiernippel 6mm	Oiler 6mm	2		0340105
7	Nutenstein	Nutenstein	2		03420321207
8	Scherbolzen	Shear pin	2		03420321208
9	Innensechskantschraube	Socket head screw	1	ISO 4762 - M6x35	
10	Unterlegscheibe	Washer	2	B 6.4	03420321210
11	Sechskantmutter	Hexagon nut	2	ISO 4033 - M12	
12	Wechselrad Z=80	Change gear Z=80	2		034203211280
	Wechselrad Z=52	Change gear Z=52	1		034203211252
	Wechselrad Z=50	Change gear Z=50	1		034203211250
	Wechselrad Z=42	Change gear Z=42	1		034203211242
	Wechselrad Z=40	Change gear Z=40	1		034203211240
	Wechselrad Z=33	Change gear Z=33	1		034203211233
	Wechselrad Z=60	Change gear Z=60	1		034203211260
	Wechselrad Z=25	Change gear Z=25	1		034203211225
	Wechselrad Z=75	Change gear Z=75	1		034203211275
	Wechselrad Z=66	Change gear Z=66	1		034203211266
	Wechselrad Z=30	Change gear Z=30	1		034203211230
	Wechselrad Z=90	Change gear Z=90	2		034203211290
	Wechselrad Z=70	Change gear Z=70	1		034203211270
	Wechselrädersatz	Change gear set			0342032112

## 6.4 Podélný suport



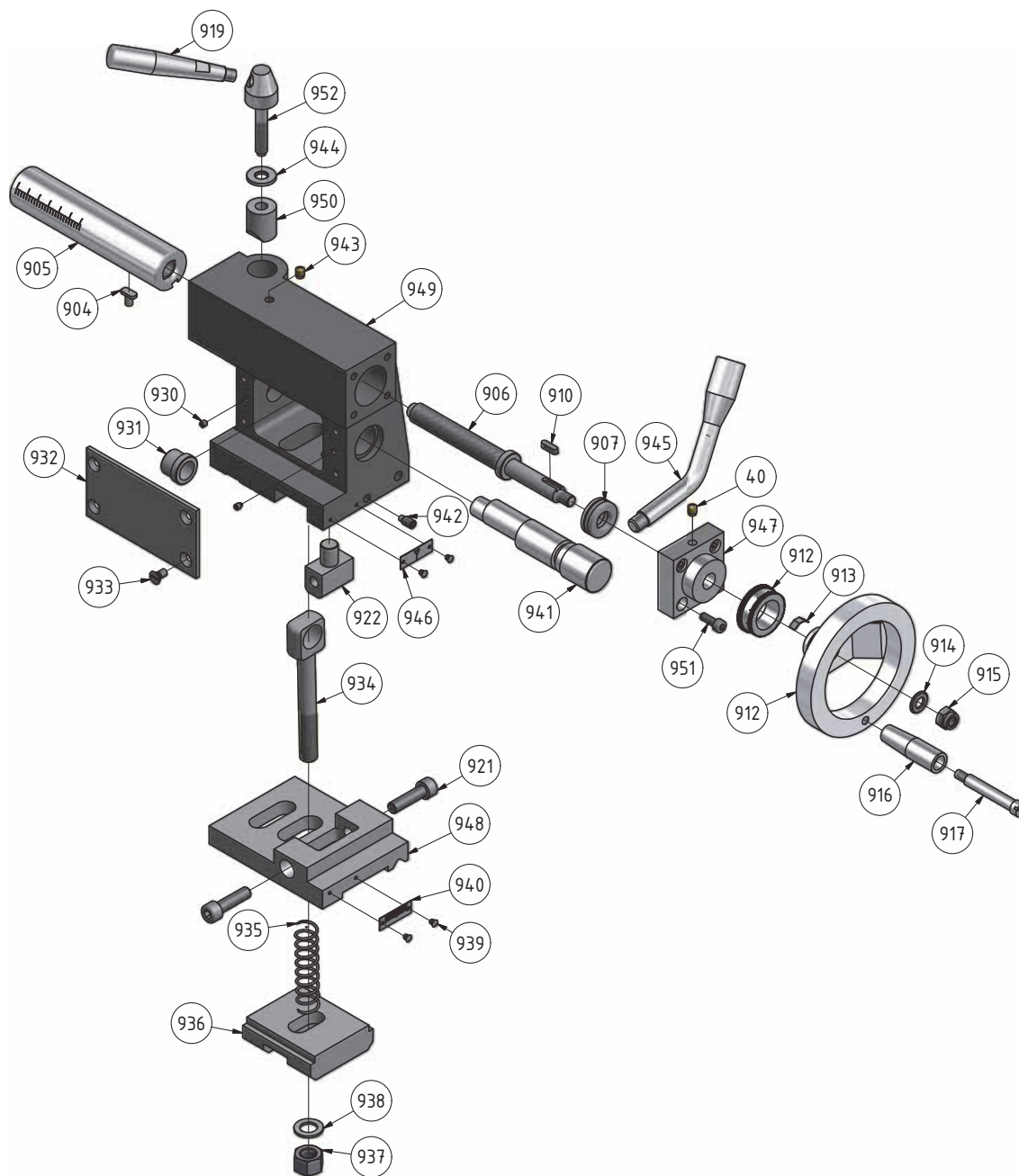
Obr. 6-4: Podélný suport

## Seznam náhradních dílů - Podélný suport

Poz.	Název (německy)	Název (anglicky)	Ks	Velikost	Obj. číslo
1	Schloßkasten	Apron	1		03420321401
2	Flanschlagerbock Handrad	Flange bearing support handwheel	1		03420321402
3	Flanschlagerbock	Flange bearing support	1		03420321403
4	Verzahnnte Welle	Toothed shaft	1		03420321404
5	Passfeder	Key	1	5x10	03420321405
6	Skalenring Handrad	Scale handwheel	1		03420321406
7	Handrad	Handwheel	1		03420321407
8	Federblech	Spring plate	1		03420321408
9	Unterlegscheibe	Washer	1	B 8.4	03420321409
10	Sechskantmutter	Hexagon nut	1	ISO 4033 - M8	
11	Handgriff	Handle	1		03420321411
12	Schraube	Screw	1		03420321412
13	Zahnrad	Gear	1		03420321413
14	Verzahnnte Welle	Toothed shaft	1		03420321414
15	Buchse	Socket	1		03420321415
16	Paßfeder	Key	1		03420321416
17	Fixierschraube	Fixing screw	1	DIN 914 - M4 x10	
18	Exzenter	Eccentric cam	1		03420321418
19+20	Schloßmutter kplt.	Lock nut cplt.	1		03420321420
21	Schaltnabe	Switching hub	1		03420321421
22	Griff	Handle	1		03420321422
23	Verstellschraube	Adjusting bolt	3		03420321423
24	Sechskantmutter	Hexagon nut	3	ISO 4033 - M5	
25	Innensechskantschraube	Socket head screw	1	DIN 914 - M6x8	
26	Druckleiste für Schloßmutter	Pressure border for lock nut	1		03420321426
27	Feder	Spring	1		03420321427
28	Stahlkugel	Steel Ball	1		03420321428
29	Innensechskantschraube	Socket head screw	6	GB70-85/4x12	
	Schloßkasten kplt.	Apron cplt.			03420321401CPL



## 6.5 Koník

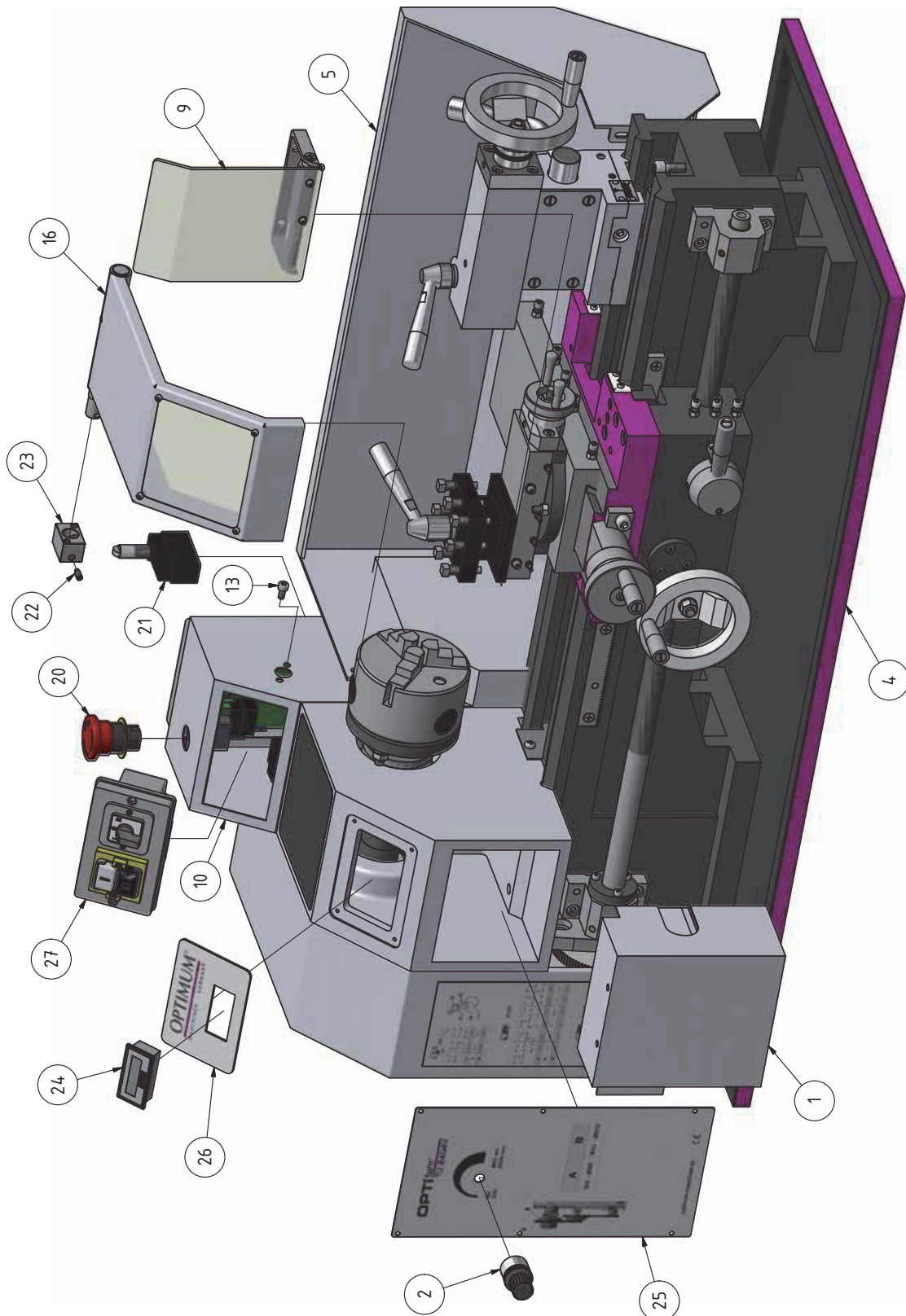


Obr. 6-5: Koník

## Seznam náhradních dílů - Koník

POZ.	Název (německy)	Název (anglicky)	Ks	Velikost	Obj. číslo
40	Öler	Oiler	1	6 mm	0342500140
904	Zentrierstück Pinole	Piece of centering of spindle sleeve	1		03425001904
905	Pinole	Spindle sleeve	1		03425001905
906	Spindel	Spindle	1		03425001906
907	Axial Rillenkugellager	Axially grooved ball bearing	1	51101	04051101
910	Paßfeder	Key	1	DIN 6885 - A 4 x 4 x 14	
911	Skalenring	Scales ring	1		03425001911
912	Handrad	Hand wheel	1		03425001912
913	Federblech	Spring plate	1		03425001913
914	Scheibe	Washer	1	ISO 7090 - 8 - 140 HV	
915	Sechskantmutter	Hexagon nut	1	DIN 6924 - M8	
916	Hülse Griff	Case for handle	1		03425001916
917	Schraube Griff	Fixing bolt for case	1		03425001917
919	Klemmhebel	Clamping lever	1		03425001919
921	Innensechskantschraube	Socket head screw	2	GB 70-85 - M8 x 30	
922	Zentrierstück Pinole	Piece of centering of spindle sleeve	1		03425001922
930	Gewindestift	Threaded pin	1	ISO 4028 - M4 x 5	
931	Führungsbuchse	Guide bush	1		03425001931
932	Deckel	Cover	1		03425001932
933	Senkschraube	Countersunk screw	4	ISO 2009 - M5 x 10	
934	Spannschraube	Tightening screw	1		03425001934
935	Feder	Spring	1		03425001935
936	Klemmplatte	Clamping plate	1		03425001936
937	Sechskantmutter	Hexagon nut	1	ISO 4035 - M12	
938	Scheibe	Washer	1		03425001938
939	Niet	Rivet	4		03425001939
940	Skala	Scale	1		03425001940
941	Exzenter	Eccentric cam	1		03425001941
942	Gewindestift	Threaded pin	1	ISO 4028 - M6 x 12	
944	Scheibe	Washer	1		03425001944
945	Spannhebel	Clamping lever	1		03425001945
946	Skala	Scale	1		03425001946
947	Lagerbock	Saddle	1		03425001947
948	Grundplatte Reitstock	Base plate tailstock	1		03425001948
949	Reitstock Oberteil	Tailstock upper section	1		03425001949
950	Klemmteil Pinole	Clamping part collar	1		03425001950
951	Innensechskantschraube	Socket head screw	4	GB 70-85 - M5 x 14	
952	Kopf Spannhebel	Head clamping lever	1		03425001952

## 6.6 Ochranné kryty

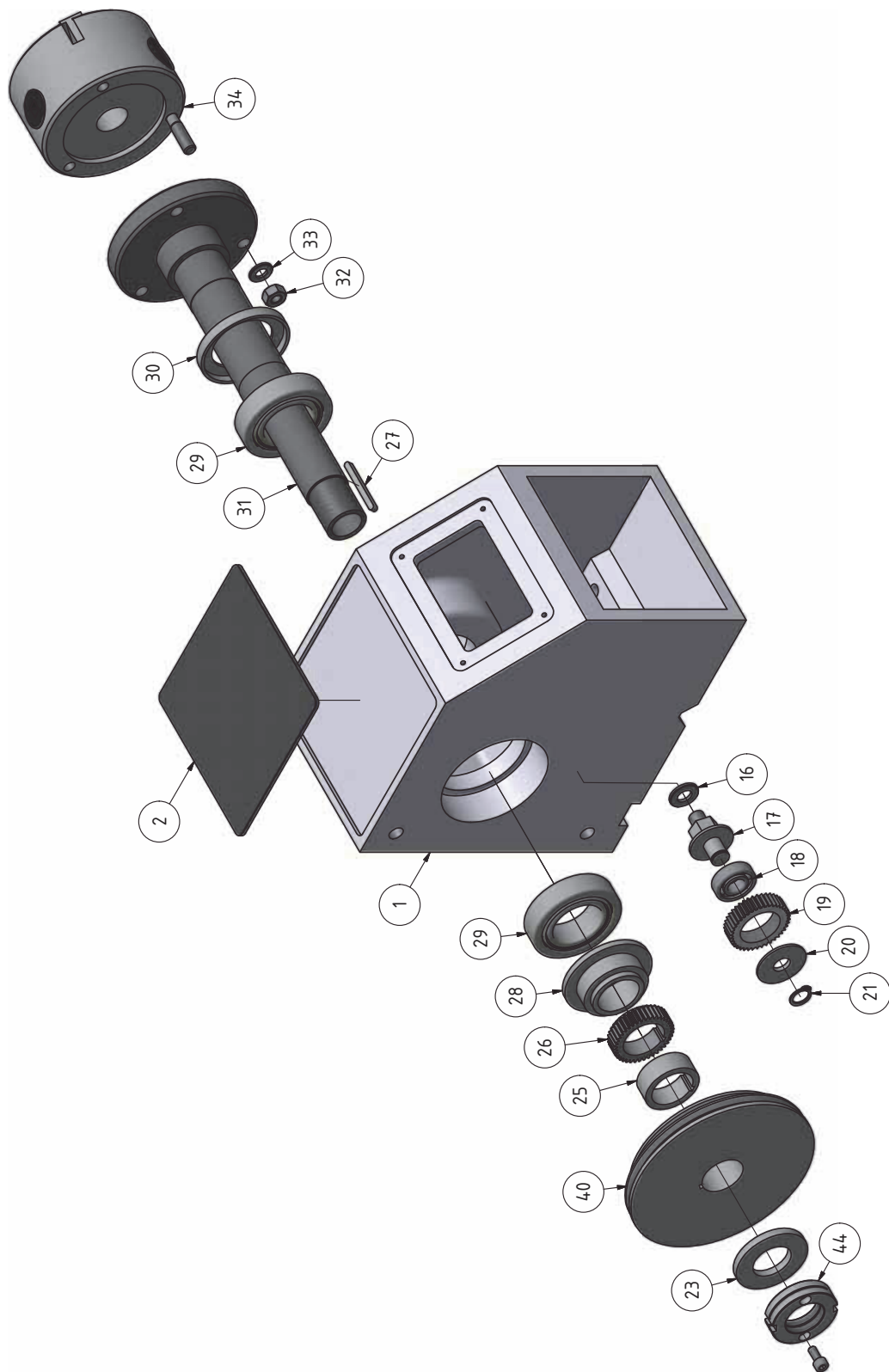


Obr. 6-6: Ochranné kryty

## Seznam náhradních dílů - Vřeteník

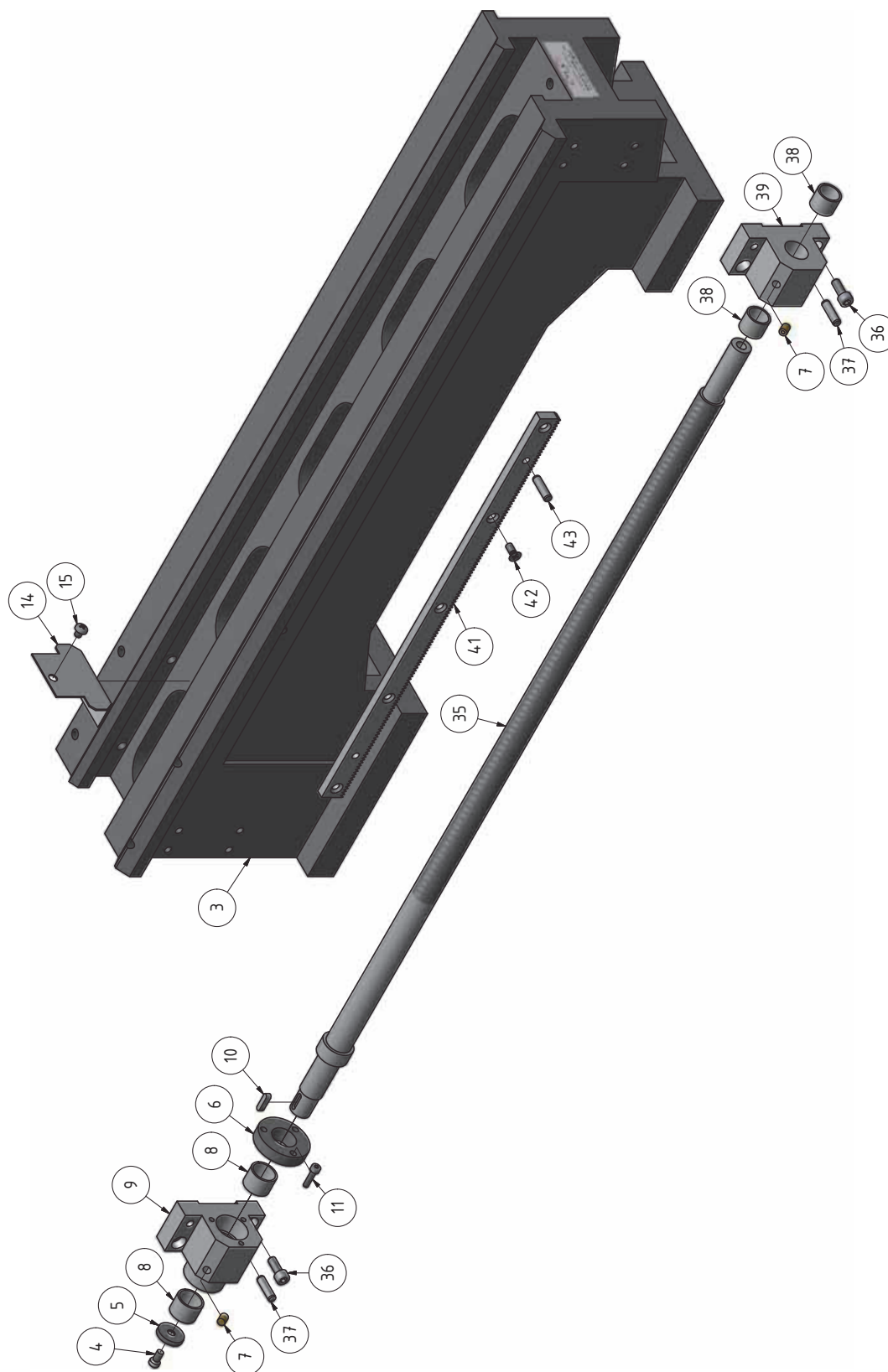
Poz.	Název (německy)	Název (anglicky)	Ks	Velikost	Obj. číslo
1	Gehäuse für Z-Spindel	Housing for z-spindle	1		03420321801
2	Potentiometer, nur Vario	Potentiometer, only Vario	1		03338120 R1.5
4	Spänewanne	Chip pan	1		03420321804
5	Spritzwand	Splash wall	1		03420321805
9	Späneschutz komplett	Splinter protection completely	1		
10	Stromkasten	Current box	1		03420321810
13	Innensechskantschraube	Socket head screw	2	ISO 4762 - M6x10	
16	Deckel für Futterschutz (komplett)	Cover for jaw chuck protection (complete)	1		03420321817
20	NOT-HALT Schalter	Emergency Stop button	1		03420321820
21	Positionsschalter Drehfutterschutz	Position switch jaw chuck protection	1		03420321821
22	Stiftschraube	Threaded pin	1	DIN 915 M5 x 12	
23	Halter Drehfutterschutz	Fixing part jaw chuck protection	1		03420321823
24	Drehzahlanzeige, nur Vario	Rotation speed indicator, only Vario	1		03420324824
25	Frontplatte	Front plate	1	TU2404-230V	03420330825
				TU2404-400V	03420333825
				TU2404V	03420335825
26	Platte	Plate	1	TU2404-230V	03420330828
				TU2404-400V	03420333828
				TU2404V	03420335828
27	Schalterkombination 230V	Switch combination 230V	1	TU2404-230V	03420330829
	Schalterkombination 400V	Switch combination 400V	1	TU2404-400V	03420333829

## 6.7 Vřeteník



Obr. 6-7: Vřeteník

## 6.8 Lože soustruhu

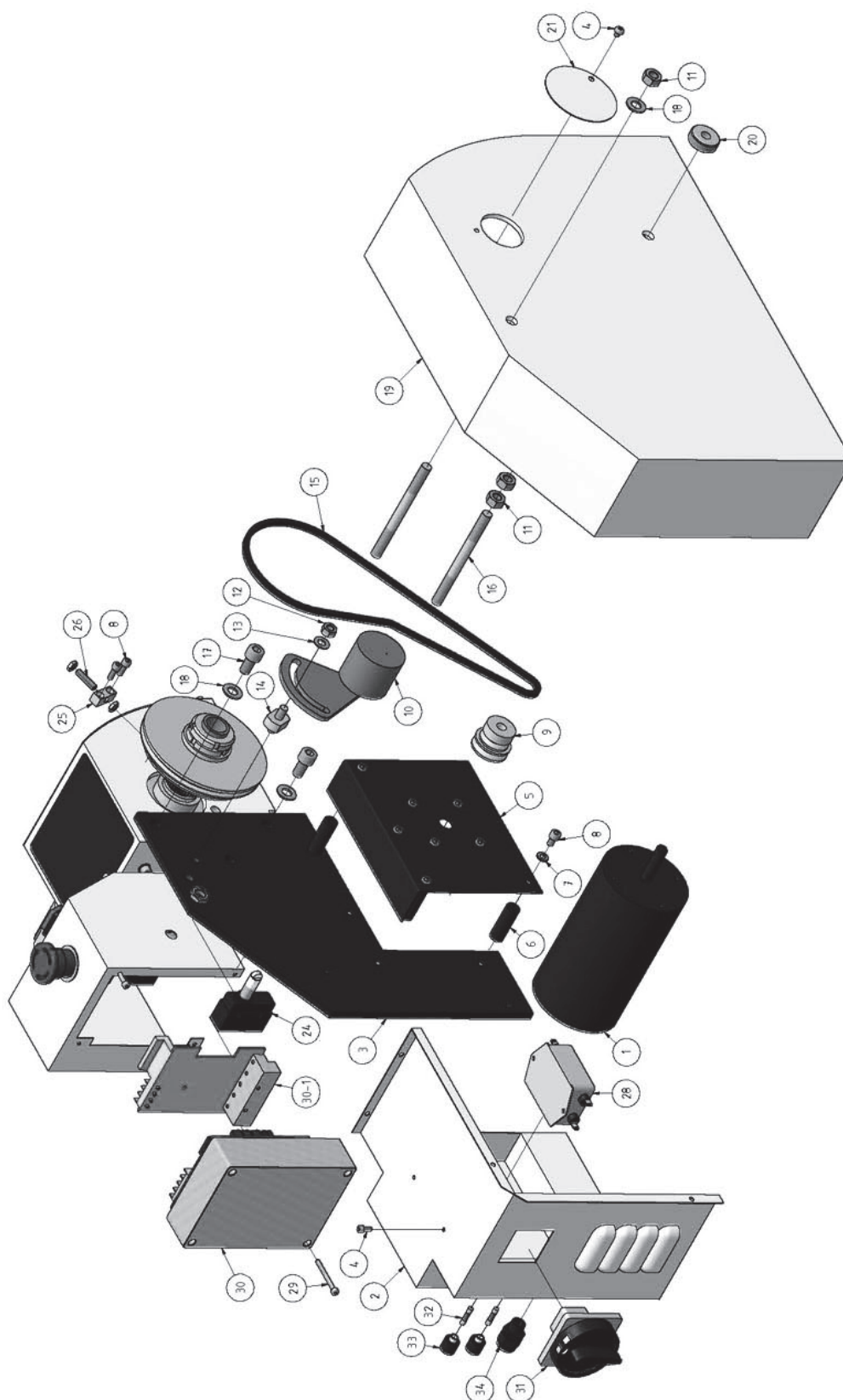


Obr. 6-8: Lože soustruhu

## Seznam náhradních dílů - Vřeteník a lože soustruhu

POZ.	Název (německy)	Název (anglicky)	Ks	Velikost	Obj. číslo
1	Spindelstock	Headstock	1		03420330101
2	Auflagegummi	Edition rubber	1		03420321102
3	Drehmaschinenbett	Lathe bed	1		03420330103
4	Innensechskantschraube	Socket head screw	1		03420321804
5	Unterlegscheibe	Washer	1		
6	Einstellflansch	Adjusting flange	1		03420321806
7	Schmiernippel 6mm	Oiler 6mm	2		0340105
8	Gleitlager	Sliding bearing	2		03420321808
9	Lagerbock	Bearing block	1		03420321809
10	Paßfeder	Key	1		03420321810
11	Innensechskantschraube	Socket head screw	3	ISO 4762 - M4x16	
14	Abdeckung	Cover	1		03420321814
15	Flachkopfschraube	Cheese head screw	1	ISO 7045- M5x6	
16	Unterlegscheibe	Washer	1	B10.5	
17	Welle	Shaft	1		03420321117
18	Rillenkugellager	Grooved ball bearing	1	6001	0406001.2R
19	Zahnrad	Gear	1		03420321119
20	Abdeckscheibe	Cover plate	1		03420321120
21	Sicherungsring	Circlip	1	12	03420321121
22	Mutter	Nut	2	M27x1.5	03420321122
23	Unterlegscheibe	Washer	1		03420321123
25	Zwischenhülse	Bushing	1		03420321125
26	Zahnrad	Gear	1		03420321126
27	Passfeder	Key	1	4x40	03420321127
28	Druckplatte	Pressure plate	1		03420321128
29	Kegelrollenlager	Taper roller bearing	2	32007	04032007
30	Abdeckung	Cover	1		03420321130
31	Hauptspindel	Main spindle	1		03420321131
32	Sechskantmutter	Hexagon nut	3	ISO 4032 - M8	
33	Unterlegscheibe	Washer	3	B8	
35	Leitspindel	Lead screw	1	D210	03420321835
36	Innensechskantschraube	Socket head screw	4	ISO 4762 - M6x16	
37	Zylinderstift	Cylindrical pin	4	6 h8x22	
38	Gleitlager	Sliding bearing	2		03420321838
39	Lagerbock	Bearing block	1		03420321839
40	Riemenscheibe Spindel	Spindle pulley	1		03420321840
41	Zahnstange	Rack	1		03420321841
42	Senkschraube	Countersunk screw	5	ISO 7046 - M5x12-H	
43	Zylinderstift	Cylindrical pin	2	ISO 2338 - 6h8 x22	
44	Nutmutter	Groove nut	1		03420321844
	Leitspindel	Lead screw	1		03420330145

## 6.9 Pohon Vario



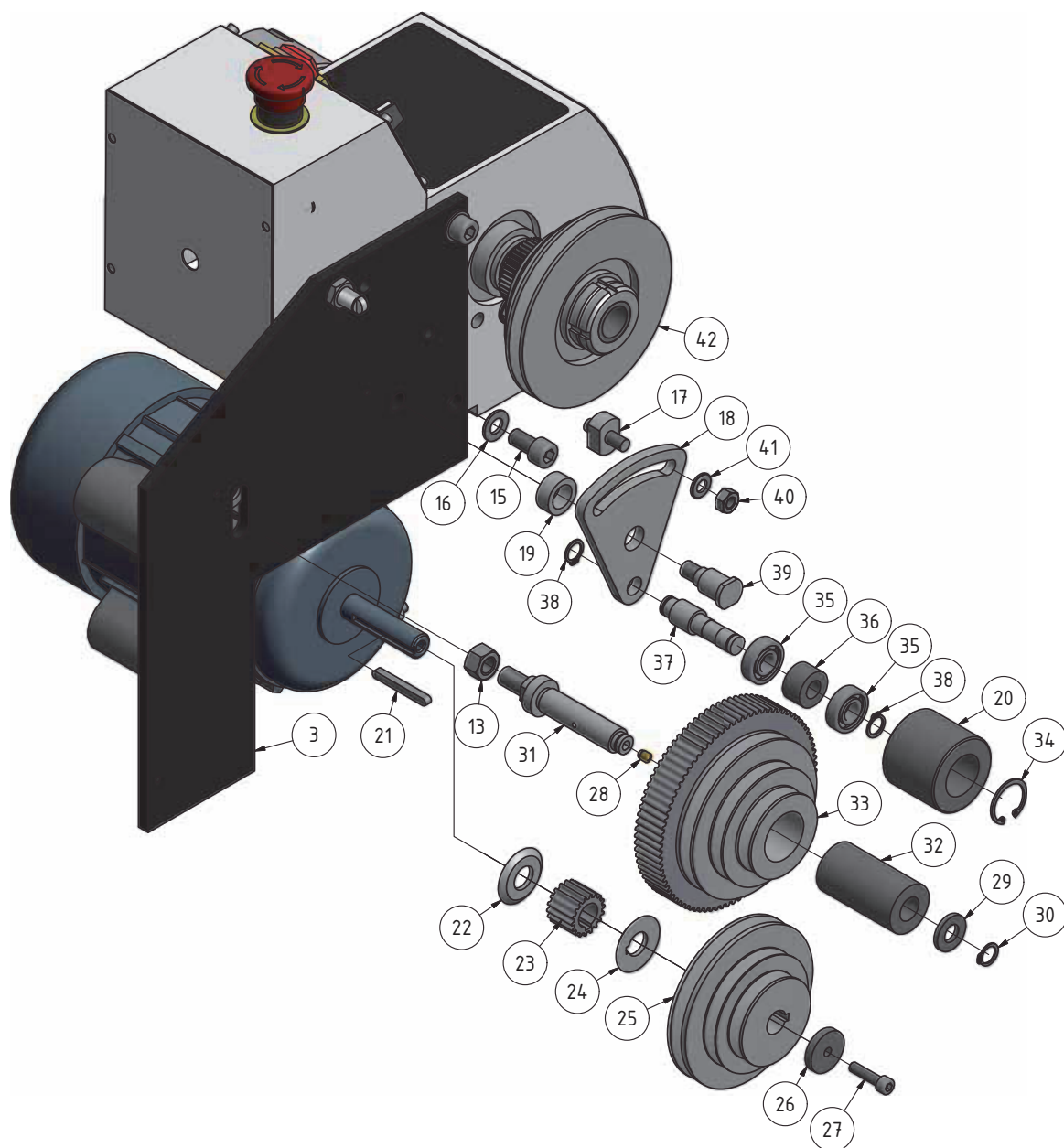
Obr. 6-9: Pohon Vario



## Seznam náhradních dílů - Pohon Vario

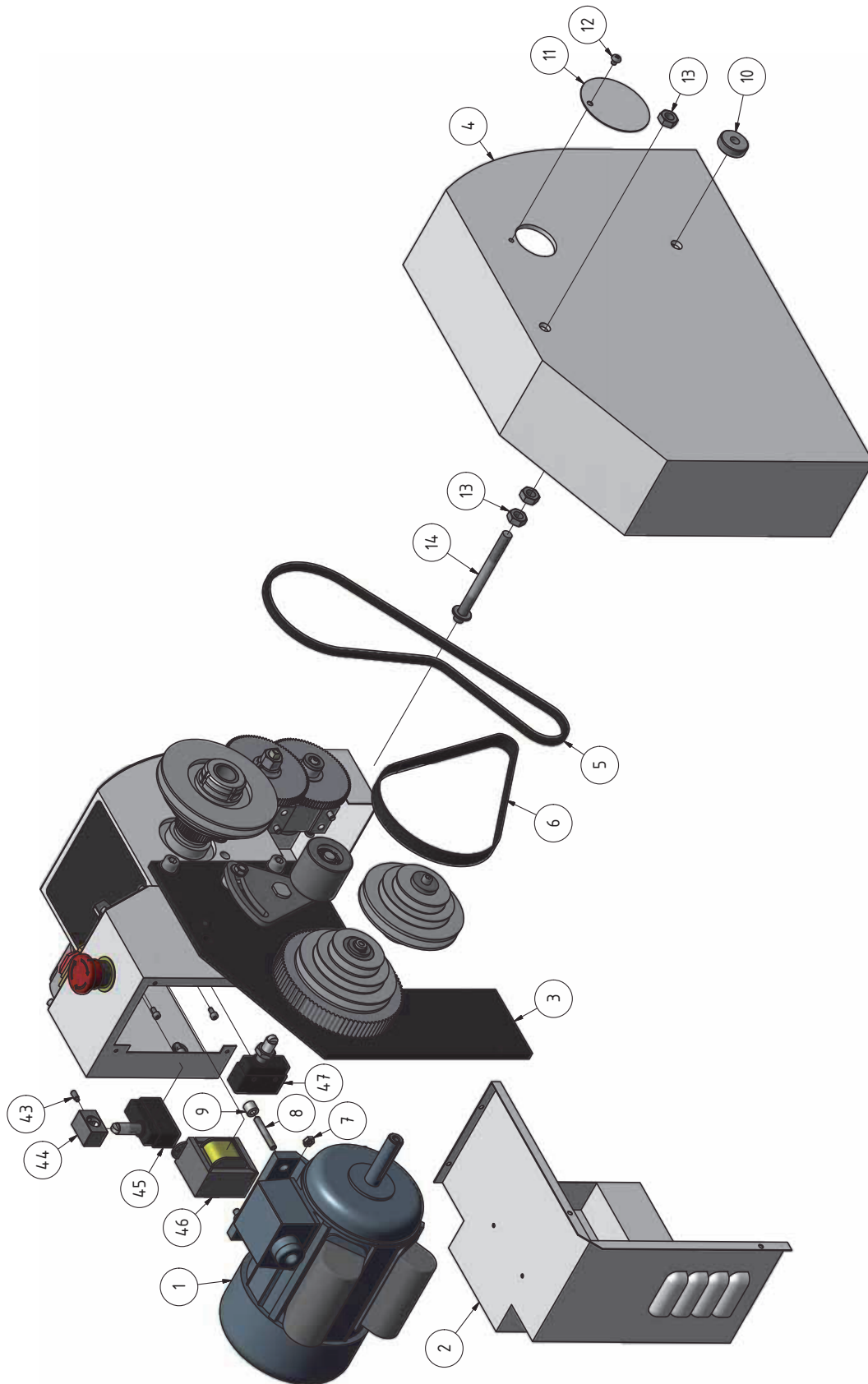
POZ.	Název (německy)	Název (anglicky)	Ks	Velikost	Obj. číslo
1	Motor	Motor	1		03420324101
2	Motorabdeckung	Motor cover	1		03420324102
3	Motorträgerplatte	Motor fixing plate	1		03420324103
4	Schraube	Screw	2	ISO 7045 - M5x6	
5	Winkelblech für Motor	Bracket plate for motor	1		03420324105
6	Abstandshülse	Spacer	4		03420324106
7	Unterlegscheibe	Washer	4	B 6.4	
8	Innensechskantschraube	Socket head screw	4	ISO 4762 M6x10	
9	Riemenscheibe Motor	Pulley motor	1		03420324109
10	Spannrolle Riemen	Idler belt	1		03420324110
11	Sechskantmutter	Hexagon nut	7	EN 24032 - M10	
12	Sechskantmutter	Hexagon nut	1	EN 24032 - M8	
13	Unterlegscheibe	Washer	1	B8.4	
14	Fixierstift	Fixing pin	1		03420324114
15	Antriebsriemen	V-belt	1	7M710	0390210
16	Stehbolzen	Thread bolt	2		03420324116
17	Innensechskantschraube	Socket head screw	2	ISO 4762 - M10x20	
18	Unterlegscheibe	Washer	3	B 10.5	
19	Abdeckung D210 "rund"	Cover D210 "round"	1		03420321119-1
19	Abdeckung D210 "eckig"	Cover D210 "angularly"	1		
19	Abdeckung D250 "eckig"	Cover D250 "angularly"	1		
19	Abdeckung D250 "rund"	Cover D250 "round"	1		034204001119
20	Rändelmutter	Knurled nut	1		03420321110
21	Falldeckel	Cover Spindle tube	1		03420321111
22	Riemenscheibe Spindel	Spindle pulley	1		03420324122
23	Trafo	Transformer	1		03420324123
24	Positionsschalter Spindelstockabdeckung	Position switch headstock protection	1		03420321124
25	Halter	Holder, only Vario	1		03420324125
26	Drehzahlsensor	Rotation speed sensor, only Vario	1		03420324126
27	Netzteil, nur Vario	Power pack, only Vario	1		03420324127
28	Netzfilter	Line filter	1		03420324128
29	Innensechskantschraube	Socket head screw	4	GB70-85/M4x35	
30	Steuerplatine	Control board	1		03338120 Q1.6
30-1	Steuerplatine	Control board	1		03338120 Q1.7
31	Hauptschalter	Main switch	1		03338120 S1.1
32	Sicherung	Fuse	1		03420321 632
33	Verschraubung	Fitting	1		03420321 633
34	Zugentlastung	Cord grip	1		03420321 634
	Motorschalterschütz	Exchanges contact device	1		03420324KM
	Steuerplatine	Electronic board	1		0320297
	Kohlebürste	Carbon brush	1	Vario	034203241-1

## 6.10 Pohon 1 ze 2



Obr. 6-10: Pohon

## 6.11 Pohon 2 ze 2



Obr. 6-11: Pohon

TU2304\_TU2406\_parts\_CZ.fm

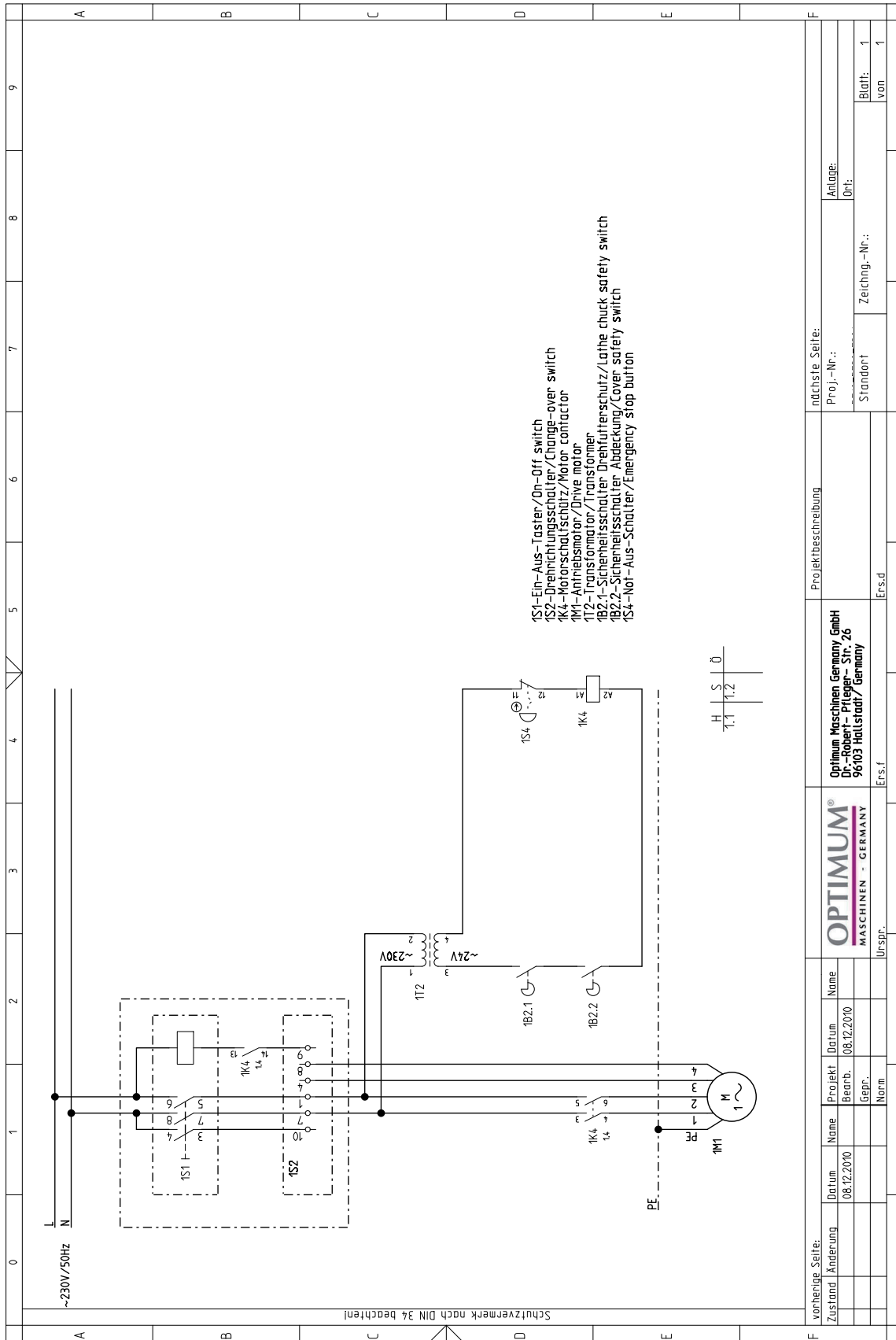
## Seznam náhradních dílů - Pohon

POZ.	Název (německy)	Název (anglicky)	Ks	Velikost	Obj. číslo
1	Motor	Motor	1	230V	03420321101M
	Motor	Motor		400V	03420403101
	Motor D250	Motor D250		Vario	
2	Abdeckung Motor	Cover Motor	1		03420321102-1
3	Motorplatte	Motor plate	1		03420321103
5	Antriebsriemen	Drive belt	1		0391290
6	Zahnriemen	Toothed belt	1		0395350
7	Sechskantmutter	Hexagon nut	4	EN 24032 - M6	
8	Stehbolzen	Thread bolt	4	M6	
9	Distanzstück	Spacer piece	4		03420321109
10	Rändelmutter	Knurled nut	1		03420321110
11	Spindelabdeckung	Spindle cover	1		03420321111
12	Schraube	Screw	5	ISO 7045 - M5x6	
13	Sechskantmutter	Hexagon bolt	7	EN 24032 - M10	
14	Stehbolzen	Thread bolt	2		03420321114
15	Innensechskantschraube	Socket head screw	2	ISO 4762 - M10x20	
16	Unterlegscheibe	Washer	2	B 10.5	
17	Fixierstift	Fixing pin	1		03420321217
18	Trägerplatte für Spannrolle	Support for idler	1		03420321118
19	Distanzring Trägerplatte	Spacer ring support plate	1		03420321119-2
20	Rolle für Spannrolle	Role for idler	1		03420321120-1
21	Passfeder für Motor	Key for motor	1	5x40	03420321221
22	Bundscheibe innen	Flanged washer inside	1		03420321122-1
23	Zahnriemenscheibe	Toothed belt disk	1	18 Zähne (teeths)	03420321223
24	Bundscheibe außen	Flanged washer outside	1		03420321124-1
25	Riemenscheibe Motor	V-belt motor	1		03420321125-1
26	Unterlegscheibe Motor	Distance washer motor	1		03420321126-1
27	Innensechskantschraube	Socket head screw	1	DIN 4762 - M6x25	
28	Schmiernippel 6mm	Oiler 6mm	1		0340105
29	Deckscheibe	Cover disk	1		03420321129
30	Sicherungsring	Circlip	1	12mm	
31	Welle für Zwischenscheibe	Shaft for intermediate washer	1		03420321131-1
32	Führungshülse	Guidance case	1		03420321132
33	Zahnriemenscheibe	Toothed belt disk	1	84 Zähne (teeths)	03420321133
34	Sicherungsring	Circlip	1	26mm	
35	Rillenkugellager	Grooved ball bearing	2	6001	0406001.2R
36	Distanzstück	Spacer piece	1		03420321136
37	Welle für Spannrolle	Shaft for idler	1		03420321137
38	Sicherungsring für Spannrolle	Circlip for idler	2		03420321138
39	Führungsbolzen	Guide pin	1		03420321139
40	Sechskantmutter	Hexagon nut	1	EN 24032 - M8	
41	Unterlegscheibe	Washer	1	B 8.4	
42	Riemenscheibe Spindel	Pulley spindle	1		03420321142
43	Stiftschraube	Threaded pin	1	DIN 915 M5 x 12	
44	Halter Drehfutterschutz	Fixing part jaw ckuck protection	1	23	03420321823
45	Positionsschalter Drehfutterschutz	Position switch jaw chuck protection	1		03420321821
46	Trafo	Transformer	1		03420321146
47	Positionsschalter Spindelstockabdeckung	Position switch headstock protection	1		03420321124
	Kondensator 25 microF	Condenser 25 microF	1		03420321101-1
	Kondensator 150 microF	Condenser 150 microF	1		03420321101-2

## 6.12 Ostatní příslušenství (není na obrázku)

Poz.	Název (německy)	Název (anglicky)	Ks	Velikost	Obj. číslo
	Werkzeugbox komplett	Tool box complete	1		0342032100
	Feste Spitze MK 2	Fixed center	1	MK2	0340134
	Feste Spitze MK 3	Fixed center	1	MK3	0340135
	Zwischenblech vorne	Sheet metal plate front	1	D250x400	03420400842
	Zwischenblech hinten	Sheet metal plate rear	1	D250x400	03420400843
	Leitspindelabdeckung	Leadscrew cover	1	D250x400	03420400844
	Zwischenblech vorne	Sheet metal plate front	1	D250x550	03420550842
	Zwischenblech hinten	Sheet metal plate rear	1	D250x550	03420550843
	Leitspindelabdeckung	Leadscrew cover	1	D210	03420321844
	Leitspindelabdeckung	Leadscrew cover	1	D250x550	03420550844
	Zwischenblech vorne	Sheet metal plate front	1	D210	03420321842
	Zwischenblech hinten	Sheet metal plate rear	1	D210	03420321843

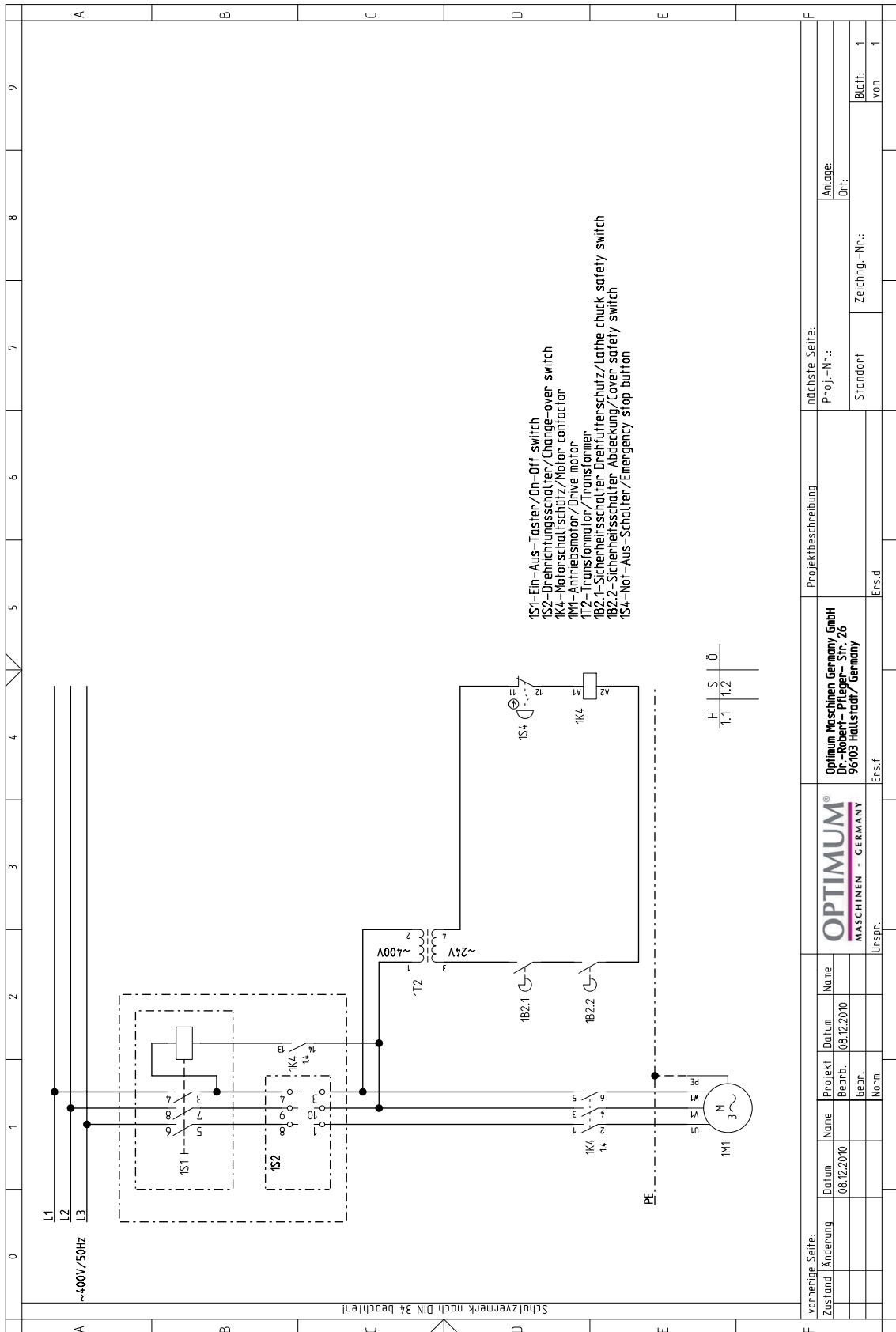
## 6.13 Schéma zapojení - TU 2304 - TU 2406 - 230 V



Obr. 6-12: Schéma zapojení

TU2304\_TU2406\_parts\_CZ.fm

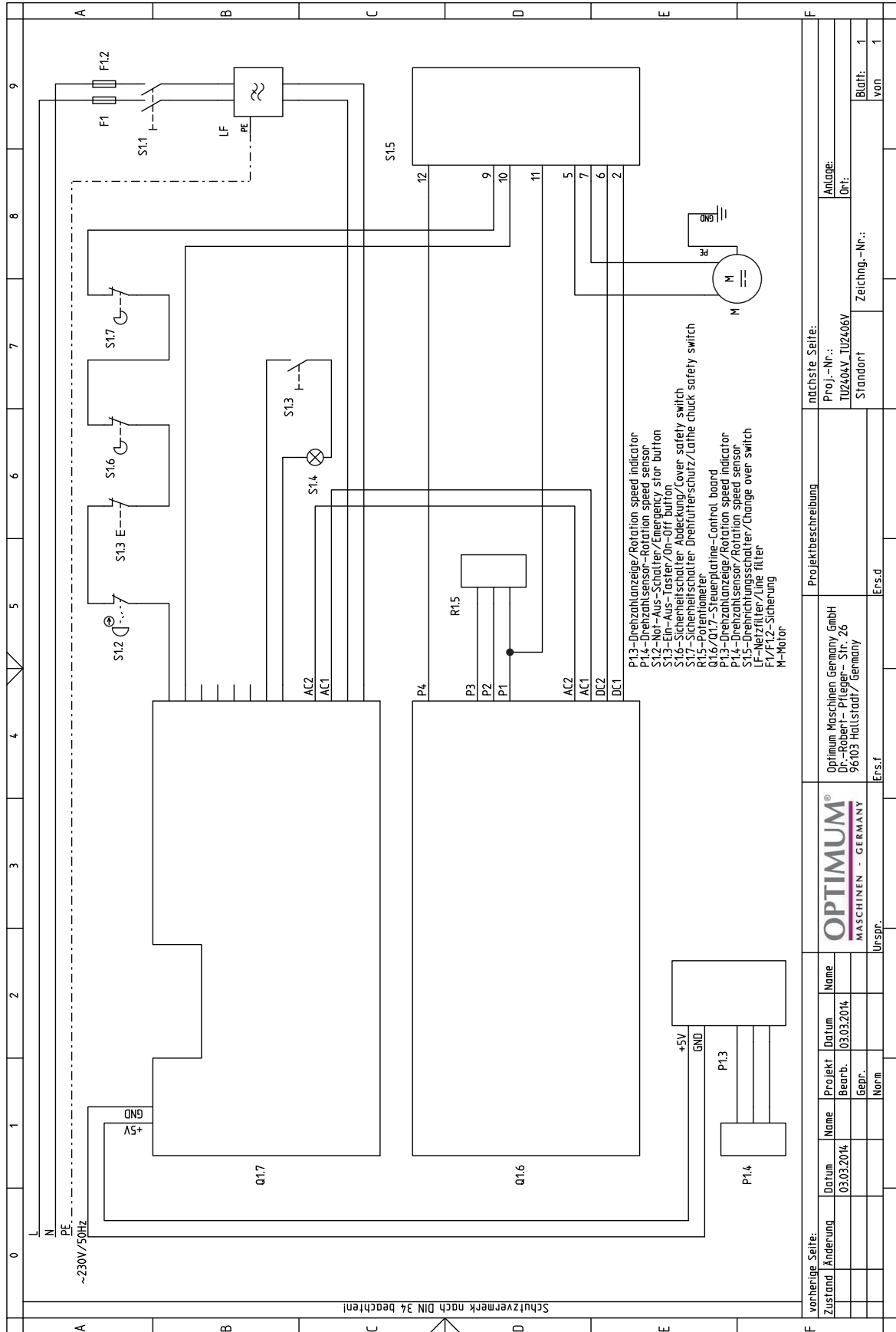
## 6.14 Schéma zapojení - TU 2406 - 400 V



Obr. 6-13: Schéma zapojení

TU2304\_TU2406\_parts\_CZ.fm

## 6.15 Schéma zapojení - TU 2406 V



Obr. 6-14: Schéma zapojení

TU2304\_TU2406\_parts\_CZ.fm



## 7 Poruchy

Porucha	Příčina / možné důsledky	Řešení
Stroj nelze spustit.	<ul style="list-style-type: none"> <li>Nerespektujete pořadí zapínání.</li> <li>Uvolnění proudového chrániče FI.</li> </ul>	<ul style="list-style-type: none"> <li>☞ „Elektrické připojení“ na straně 24</li> </ul>
Povrch obrobku je příliš hrubý.	<ul style="list-style-type: none"> <li>Soustružnický nůž je tupý.</li> <li>Soustružnický nůž pruží.</li> <li>Příliš rychlý posuv.</li> <li>Příliš malý poloměr břitové destičky.</li> </ul>	<ul style="list-style-type: none"> <li>Nabruste soustružnický nůž.</li> <li>Upněte soustružnický nůž na kratší vzdálenost.</li> <li>Zpomalte posuv.</li> <li>Zvětšete poloměr břitové destičky.</li> </ul>
Obrobek je kuželovitý.	<ul style="list-style-type: none"> <li>Hroty nejsou v ose (koník je přesazený).</li> <li>Nožový suport není přesně usazený (při soustružení s nožovým suportem).</li> </ul>	<ul style="list-style-type: none"> <li>Vyrovnejte koník do osy.</li> <li>Nožový suport přesně vyrovnejte.</li> </ul>
Soustruh hlučí.	<ul style="list-style-type: none"> <li>Příliš rychlý posuv.</li> <li>Hlavní ložiska mají vůli.</li> </ul>	<ul style="list-style-type: none"> <li>Zpomalte posuv.</li> <li>Nechejte seřídit hlavní ložiska.</li> </ul>
Středicí hrot je při chodu horký.	<ul style="list-style-type: none"> <li>Obrobek se vyhnul.</li> </ul>	<ul style="list-style-type: none"> <li>Uvolněte hrot koníku.</li> </ul>
Soustružnický nůž má krátkou životnost.	<ul style="list-style-type: none"> <li>Příliš vysoká řezná rychlost.</li> <li>Příliš rychlý posuv.</li> <li>Nedostatečné chlazení.</li> </ul>	<ul style="list-style-type: none"> <li>Zvolte nižší řeznou rychlost.</li> <li>Zvolte pomalejší posuv (tolerance nepřesahující 0,5 mm).</li> <li>Zvyšte přísun chladicí kapaliny.</li> </ul>
Příliš velké opotřebení hřbetu nože.	<ul style="list-style-type: none"> <li>Úhel hřbetu je příliš malý (nástroj „tlačí“).</li> <li>Hrot nože není nastavený na výšku hrotu.</li> </ul>	<ul style="list-style-type: none"> <li>Zvolte větší úhel hřbetu.</li> <li>Upravte výškové nastavení nože.</li> </ul>
Břit se vylamuje.	<ul style="list-style-type: none"> <li>Úhel břitu je příliš malý (nadměrné zahřívání).</li> <li>Trhliny od broušení v důsledku špatného chlazení.</li> <li>Přílišná vůle v uložení vřetene (dochází k vibracím).</li> </ul>	<ul style="list-style-type: none"> <li>Zvolte větší úhel břitu.</li> <li>Zajistěte rovnoměrné chlazení.</li> <li>Nechejte nastavit vůli v uložení vřetene.</li> </ul>
Soustružený závit je špatný.	<ul style="list-style-type: none"> <li>Závitový nůž je špatně upnutý nebo špatně zabroušený.</li> <li>Špatné stoupání závitu.</li> <li>Špatný průměr.</li> </ul>	<ul style="list-style-type: none"> <li>Úhel správně zabruste.</li> <li>Nastavte správné stoupání závitu.</li> <li>Obrobek předběžně osoustružte na přesný průměr.</li> </ul>

## 8 Příloha

### 8.1 Autorská práva

Tato dokumentace je autorsky chráněna. Z ní vyplývající práva, zejména právo překladu, dotisku, odejmutí obrázků, rádiového vysílání, reprodukce fotomechanickou nebo podobnou cestou a uložení v zařízeních na zpracování dat zůstávají vyhrazena, a to i při použití v částečném rozsahu.

Technické změny jsou vyhrazeny.

### 8.2 Terminologie

Pojem	Vysvětlení
Vřeteník	Skříň pro uložení vřetene a převodovky.
Matice vodicího šroubu	Dělená matice, která zapadá do vřetene vodicího šroubu.
Skličidlo	Upínací nástroj k upnutí obrobku.
Vrtací skličidlo	Úchyt pro vrták.
Podélný suport	Suport na vodicí dráze lože stroje v podélném směru osy nástroje.
Příčný suport	Suport na vodicí dráze lože stroje v příčném směru osy nástroje.
Nožový suport	Otočný suport na příčném suportu.
Kuželový trn	Kužel vrtáku, skličidla vrtáku, středícího hrotu.
Nástroj	Soustružnický nůž, vrták atd.
Obrobek	Obráběná součást, opracovávaná součást.
Koník	Posuvná podpěra k soustružení.
Luneta	Pohyblivá nebo pevná podpěra při soustružení dlouhých obrobků.
Unášecí srdce	Zařízení, upínací pomůcka k unášení soustružených součástí mezi hroty.

### 8.3 Informace o změnách návodu k obsluze

Kapitola	Informace	Číslo nové verze
0, 2, 8	Rozšíření o TU2406	1.0.2
6	Rozpadové schéma	1.0.3
ES - Prohlášení o shodě	Aktualizace ES Prohlášení o shodě	1.0.4
CE + 5		1.1.0
1 + CE + 3.1.1	EN ISO 23125:2015-04 + Výměnná kola + Cílová skupina soukromých provozovatelů	1.1.1
2.13	Hladina akustického tlaku	1.1.2

## 8.4 Skladování

### POZOR!

Nevhodné skladování může poškodit nebo zničit elektrické a mechanické díly. Zabalené nebo rozbalené díly skladujte pouze za povolených podmínek. Dodržujte pokyny a informace umístěné na přepravním obalu.



- Křehké zboží (produkt vyžaduje opatrné zacházení)



- Chraňte před vlhkostí
- ☞ „Skladovací podmínky“ na straně 19



- Předepsaná skladovací poloha (označení stropu - směr nahoru)



- Maximální skladovací výška

Příklad: na první krabici nesmí být skladována další



V případě, že musí být stroj nebo jeho díly skladovány déle než tři měsíce v jiných než ideálních podmínkách, se informujte u svého prodejce.

## 8.5 Likvidace odpadu

Zlikvidujte prosím svůj stroj ekologicky, aby se zbytky nedostaly do prostředí, ale byly odborně zlikvidovány.

Zlikvidujte prosím balení a později i samotný vyřazený stroj dle platných směrnic.

### 8.5.1 Vyjmutí z provozu

#### POZOR!

Vysloužilé stroje se musí ihned ustavit odborně mimo provoz, aby se vyhnulo pozdějším možným zneužitím a škodám na životním prostředí či osobách.



- Vytáhněte zástrčku z elektrické sítě.
- Protněte připojovací kabel.
- Odstraňte všechny látky, které ohrožují životní prostředí, ze stroje.
- Vyjměte baterie a akumulátory, pokud byly přítomny.
- Demontujte případně stroj do ovladatelných a uživatelských částí.
- Zlikvidujte provozní látky a části stroje.

### 8.5.2 Likvidace obalu stroje

Všechny použitelné materiály pro balení stroje jsou recyklovatelné a musí proto dojít k jejich hmotné recyklaci.

Dřevo může být znovu zpracováno nebo zlikvidováno.

Kartonové části mohou být rozdrčeny a odevzdány do sběru papíru.

Folie jsou z polyetylenu (PE) a polštářové dílce z polystyrenu (EPS). Tyto látky lze po zpracování opět použít, pokud je předáte do určené sběrný či podniku zpracovávajícího odpad.

Čistý obalový materiál předejte dál, aby došlo k jeho opětovnému použití.

## 8.5.3 Likvidace vyřazeného stroje

### INFORMACE

Postarejte se prosím o to, aby všechny části stroje byly zlikvidovány pouze povoleným způsobem.

Neopomeňte, že elektrické komponenty obsahují mnoho recyklovatelných, jakož i prostředí škodících látek. Zlikvidujte tyto části odděleně a odborně. V případě pochybností se obraťte prosím na komunální správu likvidace odpadů. Pro zpracování odpadu se případně poradte s odborným podnikem pro zpracování odpadu.



## 8.5.4 Likvidace elektrických a elektronických komponentů

Zpracujte prosím odpady odborně, dle platných předpisů.

Stroj obsahuje elektrické a elektronické komponenty a nesmí být likvidován jako domovní odpad. Podle směrnice EU 2002/96 o elektrických a elektronických přístrojích, musí být shromážděny odděleně opotřebované elektrické nářadí a elektrické stroje, aby mohlo dojít k jejich recyklaci.

Jako provozovatelé stroje byste měli mít informace o autorizovaném sběrném systému, který je pro Vás platný.

Zpracujte prosím odborně baterie a akumulátory. Vyhazujte jen vybité akumulátory do sběrných míst.

## 8.6 Likvidace odpadu přes sběrnou odpadů

Likvidace odpadu použitých elektrických a elektronických strojů (tento symbol se uplatňuje v zemích EU a dalších evropských zemích)

Tento symbol na výrobku nebo jeho obalu poukazuje na to, že tento výrobek nelze likvidovat jako komunální odpad, ale je třeba ho recyklovat příslušnou sběrnou elektrických a elektronických přístrojů. Likvidace Správným zacházením se strojem chráníte přírodu a zdraví všech. Recyklace pomáhá snížit spotřebu surovin.



## 8.7 RoHS, 2011/65/EU

Tento symbol na výrobku nebo jeho obalu udává, že tento výrobek odpovídá evropské směrnici 2011/65/EU.



## 8.8 Sledování výrobku

Jsme povinni sledovat naše výrobky i po jejich dodání.

Prosím sdělte nám vše, co nás zajímá o:

- změně nastavovacích údajů,
- zkušenostech se strojem, které mohou být důležité pro jiné uživatele,
- opakujících se poruchách.



## ES - Prohlášení o shodě

### Dle strojní směrnice 2006/42/ES Příloha II 1.A

**Výrobce:** Optimum Maschinen Germany GmbH  
Dr.-Robert-Pfleger-Str. 26  
D - 96103 Hallstadt

tímto prohlašuje, že následující výrobek

**Typ stroje:** Soustruh

**Označení stroje:** TU 2304  
TU 2406

odpovídá všem příslušným ustanovením výše uvedené směrnice, stejně jako dalším (níže uvedeným) směrnícím a normám v době vystavení tohoto prohlášení.

### Popis:

Soustruh

### Byly použity následující EU směrnice:

Směrnice o elektromagnetické kompatibilitě 2014/30/EU

### Byly použity následující harmonizované normy:

EN ISO 23125:2015 Obráběcí stroje - Bezpečnost - Soustruhy

EN 60204-1:2014 Bezpečnost strojů - Elektrická zařízení strojů, část 1: Všeobecné požadavky

EN ISO 13849-1:2015 - Bezpečnost strojů - Bezpečnostní části ovládacích systémů – Část 1: Všeobecné zásady pro konstrukci

EN ISO 13849-2:2012 - Bezpečnost strojů - Bezpečnostní části ovládacích systémů – Část 2: Ověřování

EN ISO 12100:2013 Bezpečnost strojních zařízení - Všeobecné zásady pro konstrukci - Posouzení rizika a snižování rizika

Odpovědná osoba:

Kilian Stürmer, Tel.: +49 (0) 951 96555 - 800

Kilian Stürmer (Obchodní ředitel)

Hallstadt, 12.7.2017

## ES - Prohlášení o shodě



### Dle strojní směrnice 2006/42/ES Příloha II 1.A

**Výrobce:** Optimum Maschinen Germany GmbH  
Dr.-Robert-Pfleger-Str. 26  
D - 96103 Hallstadt

tímto prohlašuje, že následující výrobek

**Typ stroje:** Soustruh  
**Označení stroje:** TU 2304 V  
TU 2406 V

odpovídá všem příslušným ustanovením výše uvedené směrnice, stejně jako dalším (níže uvedeným) směrnícím a normám v době vystavení tohoto prohlášení.

### Popis:

Soustruh

### Byly použity následující EU směrnice:

Směrnice o elektromagnetické kompatibilitě 2014/30/EU

### Byly použity následující harmonizované normy:

EN ISO 23125:2015 Obráběcí stroje - Bezpečnost - Soustruhy

EN 60204-1:2014 Bezpečnost strojů - Elektrická zařízení strojů, část 1: Všeobecné požadavky

EN ISO 13849-1:2015 - Bezpečnost strojů - Bezpečnostní části ovládacích systémů – Část 1: Všeobecné zásady pro konstrukci

EN ISO 13849-2:2012 - Bezpečnost strojů - Bezpečnostní části ovládacích systémů – Část 2: Ověřování

EN ISO 12100:2013 Bezpečnost strojních zařízení - Všeobecné zásady pro konstrukci - Posouzení rizika a snižování rizika

EN 55011:2017-03 Průmyslová, vědecká a lékařská zařízení - Charakteristiky vysokofrekvenčního rušení - Meze a metody měření

EN 61800-1 Systémy elektrických výkonových pohonů s nastavitelnou rychlostí - Část 1:

EN 61800-5-1 Systémy elektrických výkonových pohonů s nastavitelnou rychlostí - Část 5-1: Bezpečnostní požadavky - Elektrické, tepelné a energetické

Odpovědná osoba:

Kilian Stürmer, Tel.: +49 (0) 951 96555 - 800



Kilian Stürmer (Obchodní ředitel)  
Hallstadt, 12.7.2017

## Index

### A

Autorská práva 82

### B

Bezpečnostní pokyny 8

### C

Cílová skupina

    Soukromí provozovatelé 11

Čistění a mazání 23

### D

Druhy závitů 46

### E

Elektrické připojení 24

ES - Prohlášení o shodě 85, 86

### I

Indexovatelné vložky 50

### K

Klíč sklíčidla 15

Kontrola funkcí 23

Kvalifikace personálu

    Bezpečnost 11

### L

Likvidace 84

### M

Mechanické údržbové práce 17

Metrický závit 47

Montáž 22

### N

Nesprávné použití 10

Nožový držák 28

### O

ochranný kryt

    sklíčidlo 14

Ochranný kryt sklíčidla 14

Ochranný kryt vřeteníku 14

Osobní ochranné pomůcky 16

### P

Palcové závity 49

Pinola koníku 39

Použití zvedacích zařízení 17

Povinnosti

    Obsluha stroje 11

Přeprava 21

Prohlášení o shodě 85, 86

První uvedení do provozu 23

### R

Řezná rychlost 40

Rozdělení rizik 8

### S

Soustružení kuželů 35

### T

Tabulka řezných rychlostí 41

Tabulka výměnných kol 31

### V

Výměna výměnných kol 31

### Z

Zahřátí stroje 23

Závěsný bod břemene 22

Změna rozsahu otáček 31

