

Návod k obsluze

Verze 2.1.3

Stolní vrtačka

- B 24 H
- B 24 H Vario



Sloupová vrtačka

- B 28 H
- B 28 H Vario



Ušchovejte do budoucna k nahlédnutí!

Table of contence

1	Bezpečnost	
1.1	Bezpečnostní pokyny (výstražné pokyny)	7
1.1.1	Nebezpečí – klasifikace	7
1.2	Další piktogramy	8
1.3	Správné používání	9
1.4	Nebezpečí, která může vrtačka vyvolat	9
1.5	Kvalifikace pracovníků	10
1.5.1	Cílová skupina	10
1.5.2	Oprávněné osoby	10
1.6	Bezpečnostní zařízení	11
1.7	Bezpečnostní kontrola	12
1.8	NOUZOVÉ TLAČÍTKO – EMERGENCY STOP	13
1.9	Vrtací stůl	13
1.10	Ochranný kryt řemenic	13
1.11	Ochranný štítek skličidla	14
1.12	Osobní ochranné pomůcky	14
1.13	Bezpečnost při provozu	14
1.14	Bezpečnost při údržbě	15
1.14.1	Vypnutí a zajištění vrtačky	15
1.15	Používání zdvihadel	16
1.15.1	Údržba mechanických částí	16
1.16	Hlášení o úrazu	16
1.17	Elektrická instalace	16
2	Technické údaje	
2.1	Přípojka elektrické energie	17
2.2	Vrtací výkon	17
2.3	Upnutí vřetene	17
2.4	Stůl vrtačky	17
2.5	Požadovaný prostor	17
2.6	Rychlosti	18
2.7	Okolní podmínky	18
2.8	Provozní materiál	18
2.9	Emise	18
2.10	Rozměry B24H (Vario) a B28H (Vario)	19
3	Sestavení a instalace	
3.1	Obsah dodávky	23
3.2	Přeprava	23
3.3	Skladování	23
3.4	Instalace a montáž	24
3.4.1	Montáž	24
3.4.2	Montáž stolu vrtačky B24H (Vario)	25
3.4.3	Montáž stolu vrtačky B28H (Vario)	25
3.5	Instalace	27
3.5.1	Upevnění	28
3.5.2	Nákres instalace	28
3.6	První uvedení do provozu	30
4	Provoz	
4.1	Bezpečnost	32

4.2	Obslužné a signalizační prvky	32
4.2.1	Stolní a sloupová vrtačka B24H (Vario)	32
4.2.2	Stolní vrtačka a sloupová vrtačka B28H (Vario)	33
4.2.3	Ovládací panel B24H (Vario)	33
4.2.4	Ovládací panel B28H (Vario)	34
4.3	Spuštění B24H / B28H	36
4.4	Spuštění B24H Vario / B28H Vario	36
4.5	Vypnutí B24H / B28H	36
4.6	Vypnutí B24H Vario / B28H Vario	36
4.7	Změna rychlosti	37
4.7.1	Tabulka rychlostí B24H	38
4.7.2	Tabulka rychlostí B24H Vario	38
4.7.3	Tabulka rychlostí B28H	39
4.7.4	Tabulka rychlostí B28H Vario	40
4.8	Standardní hodnoty rychlostí u HSS – Eco – spirálových vrtáků	40
4.9	Hloubkový doraz	41
4.10	Montáž a demontáž sklíčidel a vrtáků	41
4.10.1	Rychloupínací sklíčidlo	41
4.10.2	Demontáž sklíčidla	42
4.10.3	Demontáž pomocí integrovaného vyrážече vrtáků na B28H (Vario)	42
4.10.4	Montáž sklíčidla B24H (Vario) a B28H (Vario)	43
4.11	Chlazení	43
4.12	Před zahájením práce	44
4.13	V průběhu práce	45
5	Řezné rychlosti a otáčky	
5.1	Tabulka řezných rychlostí / posuvu	46
5.2	Tabulka rychlostí	46
5.3	Příklady výpočtů vhodných rychlostí pro Vaši vrtačku	48
6	Údržba a opravy	
6.1	Bezpečnost	51
6.1.1	Příprava	51
6.1.2	Opětovné spuštění	51
6.2	Kontrola a údržba	51
6.3	Opravy	54
6.4	Schéma zapojení B24H - 230 V	55
6.5	Schéma zapojení B24H a B28H - 400 V	56
6.6	Schéma zapojení B24H Vario a B28H Vario - 230 V	57
7	Náhradní díly pro B 24 H (Vario) / B 28 H (Vario)	
7.1	Rozložené schéma B 24 H	58
7.1.1	Vrtací hlava B 24 H	58
7.1.2	Sloup a pracovní stůl B 24 H	59
7.1.3	Řemenice B 24 H	60
7.1.4	Seznam náhradních dílů B 24 H	61
7.2	Rozložené schéma B 24 H Vario	63
7.2.1	Vrtací hlava B24H Vario	63
7.2.2	Sloup a pracovní stůl B24H Vario	64
7.2.3	Řemenice B24H Vario	65
7.2.4	Náhradní díly B24H Vario	66
7.3	Rozložené schéma B 28 H	69

7.3.1	Vrtací hlava B28H	69
7.3.2	Sloup a pracovní stůl B 28 H	70
7.3.3	Řemenice B28H	71
7.3.4	Seznam náhradních dílů B 28 H	72
7.4	Rozložené schéma B28H Vario	75
7.4.1	Vrtací hlava B28H Vario	75
7.4.2	Sloup a pracovní stůl B28H Vario	76
7.4.3	Řemenice B28H Vario	77
7.4.4	Seznam součástí B28H Vario	78
8 Závady a jejich řešení		
9 Příloha		
9.1	Autorské právo	83
9.2	Terminologie/Slovníček	83
9.3	Záruka	84
9.4	Likvidace	84
9.5	RoHS, 2002/95/CE	84
9.6	ES Prohlášení o shodě	85

Úvod

Děkujeme vám, že jste se rozhodli zakoupit si stolní a sloupovou vrtačku B24H (Vario); B28H (Vario) od společnosti Optimum Maschinen Germany GmbH.

Vyobrazení stolní a sloupové vrtačky se mohou mírně lišit od vyobrazení v tomto návodu k obsluze, ale tato skutečnost nebude mít žádný vliv na provoz zařízení.




Výrobce si vyhrazuje právo provést jakékoli změny v konstrukci, výbavě a příslušenství vrtačky z důvodu jejího vylepšení. Údaje a popisy v tomto návodu k obsluze proto nezakládají žádné nároky. Toto se netýká chyb!

OPTIMUM

MASCHINEN - GERMANY

1 Bezpečnost

Konvence zobrazení

	dodatečné pokyny
	vyžaduje po Vás akci
	výčet

Tato část návodu k obsluze

- Vám vysvětluje význam a použití použitých výstražných pokynů uvedených v tomto návodu k obsluze,
- určuje použití vrtačky v souladu s určeným účelem použití,
- upozorňuje Vás na nebezpečí, která by mohla vzniknout Vám a jiným osobám při nedodržení tohoto návodu,
- informuje Vás o tom, jak je třeba nebezpečí předcházet.
- Kromě návodu k obsluze dodržujte
- příslušné zákony a nařízení,
- zákonná ustanovení k prevenci úrazů,
- štítky se zákazy, varováními a příkazy a také výstražné pokyny na vrtačce.

Při instalaci, obsluze, údržbě a opravách vrtačky je třeba dodržovat Evropské normy.



INFORMACE



Pokud problém neodstraní ani s pomocí tohoto Návodu k obsluze, obraťte se na firmu:


Optimum Maschinen Germany GmbH
 Dr. Robert-Pfleger-Str. 26
 D- 96103 Hallstadt

1.1 Bezpečnostní pokyny (výstražné pokyny)

1.1.1 Nebezpečí – klasifikace

Bezpečnostní pokyny dělíme do různých stupňů. Níže uvedená tabulka poskytuje přehled o přiřazení symbolů (piktogramů) a signálních slov ke konkrétnímu nebezpečí a k (možným) následkům.

Piktogram	Signální slovo	Definice/Následky
	NEBEZPEČÍ!	Bezprostřední nebezpečí, které vede k vážnému zranění osob nebo ke smrti.
	VAROVÁNÍ!	Riziko: Nebezpečí může vést k vážnému zranění osob nebo k jejich smrti.
	UPOZORNĚNÍ!	Nebezpečí nebo nebezpečný postup, které by mohly vést ke zranění osob nebo ke škodám na majetku.
	POZOR!	Situace, která by mohla vést k poškození stroje a výrobku, jakož i k jiným škodám.

Piktogram	Signální slovo	Definice/Následky
	INFORMACE	Uživatelské tipy a jiné důležité/užitečné informace a pokyny. Nehrozí žádné nebezpečné následky nebo následky, způsobující poškození osob nebo věcí.

U konkrétního nebezpečí nahrazujeme piktogram



všeobecné
nebezpečí



varováním před



poraněním ruky,



nebezpečným
elektrickým
napětím,

or



rotujícími díly.

1.2 Další piktogramy



Zapnutí zakázáno!



Vytáhnout
zástrčku ze
zásuvky!



Noste ochranné
brýle!



Noste chrániče
sluchu!



Noste ochranné
rukavice!



Noste
bezpečnostní
obuv!



Noste ochranný
oděv!



Dbejte na ochranu
životního
prostředí!



Adresa kontaktní
osoby

1.3 Správné používání



VAROVÁNÍ!

V případě nesprávného použití vrtačky

- může být ohrožena obsluha
- může dojít k poškození stroje a dalších věcí,

correct functioning of the stolní a sloupová vrtačka may be affected.

Vrtačka je konstruována a zhotovena pro používání v prostředí kde není žádné potenciální nebezpečí výbuchu. Je konstruována a zhotovena pro zhotovování otvorů ve studeném kovu nebo jiných zdraví neškodných nebo nehořlavých materiálech, za použití rotujícího obráběcího nástroje s několika drážkami pro odchod třísek.

Pokud je vrtačka použita jinak, než je uvedeno výše, či upravena bez souhlasu firmy Optimum Maschinen GmbH, znamená to, že není používána v souladu s určeným účelem použití.

Za škody způsobené použitím, které není v souladu s určeným účelem použití, nepřijímáme žádnou záruku.

Výslovně upozorňujeme na to, že při konstrukčních, technických nebo technologických úpravách, které nebyly schváleny firmou Optimum Maschinen GmbH, záruka rovněž zaniká.

Součástí správného používání je, že

- dodržujete limity vrtačky,
- dodržujete návod k obsluze,
- dodržujete pokyny týkající se inspekce a údržby.

☞ „Technické údaje“ na straně 17



VAROVÁNÍ!

Velmi těžká poranění.

Přestavby a změny provozních hodnot vrtačky jsou zakázány! Ohrožují osoby a mohou vést k poškození vrtačky.

1.4 Nebezpečí, která může vrtačka vyvolat.

Konstrukce a provedení vrtačky odpovídají aktuálnímu stavu techniky.

Přesto zůstává zbytkové riziko, protože vrtačka pracuje s

- vysokými otáčkami,
- rotujícími díly,
- elektrickým napětím a proudem

Riziko pro zdraví osob způsobené těmito nebezpečími jsme minimalizovali konstrukčním řešením a za pomoci bezpečnostní techniky.

Při obsluze a údržbě vrtačky, kterou provádí nedostatečně kvalifikovaný personál, se vrtačka může stát z důvodu chybné obsluhy nebo neodborné údržby zdrojem ohrožení.



INFORMACE

Všechny osoby, které mají co do činění s montáží, uváděním do provozu, obsluhou a údržbou, musí

- mít potřebnou kvalifikaci,
- přesně dodržovat tento návod k obsluze.
- Při používání, které není v souladu s určeným účelem použití,
- může dojít k ohrožení personálu,
- může být ohrožen stroj a nebo jiné věcné hodnoty,

- může být negativně ovlivněna funkce vrtačky..
- Vrtačku vždy vypínejte, jestliže provádíte čištění a údržbu.



VAROVÁNÍ!

Vrtačka smí být provozována pouze s fungujícími bezpečnostními zařízeními.

Vrtačku okamžitě vypněte, jakmile zjistíte, že je některé bezpečnostní zařízení vadné nebo demontované!

Veškerá dodatečná zařízení pořízená provozovatelem musí být vybavena předepsanými bezpečnostními zařízeními.

Za to zodpovídáte Vy jako provozovatel!

☞ „Bezpečnostní zařízení“ na straně 11

1.5 Kvalifikace pracovníků

1.5.1 Cílová skupina

Tato příručka je určena pro

- provozovatele,
- obsluhu,
- personál provádějící údržbářské práce.

Proto se výstražné pokyny vztahují jak na obsluhu, tak i na údržbu vrtačky.

Určete jasně a jednoznačně, kdo je oprávněn k jednotlivým činnostem na stroji (obsluha, údržba a opravy).



Nejasné kompetence představují bezpečnostní riziko!

Síťovou zástrčku vrtačky vždy vytahujte ze zásuvky. Zabráníte tím používání vrtačky neoprávněnými osobami.

1.5.2 Oprávněné osoby



VAROVÁNÍ

Při neodborné obsluze a údržbě vrtačky vzniká nebezpečí pro osoby, věci a okolí.

S vrtačkou smějí pracovat pouze oprávněné osoby!

Oprávněné osoby pro obsluhu a údržbu jsou poučené a zaškolené kvalifikované pracovní síly provozovatele a výrobce.

Provozovatel musí

Obligations
of the opera-
tor

- zaškolit personál,
- v pravidelných intervalech poučovat personál (nejméně jednou ročně) o
 - všech bezpečnostních předpisech týkajících se stroje,
 - obsluze,
 - uznávaných technických pravidlech, přezkoušet znalosti personálu,
- dokumentovat školení/instruktaže,
- nechat potvrdit podpisem účast na školení/instruktaži,
- kontrolovat, zda si personál při práci uvědomuje bezpečnostní pravidla a možné ohrožení, zda dodržuje návod k obsluze.

Obsluha musí

- být zacvičena v zacházení s vrtačkou,
- znát funkci a funkční charakteristiku stroje,
- před uvedením do provozu
 - musí mít přečtený návod k obsluze a musí mu rozumět,
 - musí být seznámena se všemi bezpečnostními zařízeními a předpisy.

Further requirements to the qualification

Pro práce na následujících součástech stroje platí dodatečné požadavky:

- Elektrické součásti nebo provozní prostředky: Pouze elektroinstalatér nebo vedení a dozor elektroinstalatéra.

Před prováděním prací na elektrických součástech nebo provozních prostředcích je třeba provést následující opatření v uvedeném pořadí.

- Odpojit stroj ve všech pólech.
- Zabezpečit proti opětovnému zapnutí.
- Přezkoušet, zda na stroji není napětí.

1.6 Bezpečnostní zařízení

Vrtačku provozujte pouze se správně fungujícími bezpečnostními zařízeními.

Vrtačku okamžitě vypněte, jestliže je některé bezpečnostní zařízení vadné nebo nefunkční.

Zodpovídáte za to Vy!

Po spuštění nebo závadě bezpečnostního zařízení smíte vrtačku použít opět až poté, co

- jste odstranili příčinu závady,
- jste se přesvědčili, že tím nevznikne žádné nebezpečí pro osoby nebo věci.

**VAROVÁNÍ!**

Když bezpečnostní zařízení přemostíte, odstraníte nebo jiným způsobem vyřadíte z funkce, ohrožujete sebe i jiné osoby pracující s vrtačkou. Možné následky jsou

- poranění způsobená odlétávajícími obrobky nebo jejich částmi,
- kontakt s rotujícími díly,
- smrtelné zasažení proudem.

Vrtačka má následující bezpečnostní zařízení:

- vypínač s funkcí nouzového vypnutí-EMERGENCY STOP
- vrtací stůl s T-drážkami pro upevnění obrobku nebo svěráku.
- ochranný kryt řemenic s polohovacím spínačem,

1.7 Bezpečnostní kontrola

Kontrolujte vrtačku nejméně jednou za směnu. Poškození, závady či změny v provozním chování okamžitě hlase zodpovědnému vedoucímu.

Všechna bezpečnostní zařízení překontrolujte

- na začátku každé směny (při přerušovaném provozu),
- jednou týdně (při nepřetržitém provozu),
- po každé údržbě a opravě.

Překontrolujte, zda jsou zákazové, výstražné a příkazové štítky a také značky na vrtačce

- čitelné (popř. očistit),
- úplné.



INFORMACE

Následující přehled použijte pro organizaci kontrol.

Všeobecná kontrola		
Zařízení	Kontrola	OK
Ochranný kryt	Namontovaný a pevně přišroubovaný	
Štítky, značky	Nainstalované a čitelné	
Datum:	Kontroloval (podpis):	

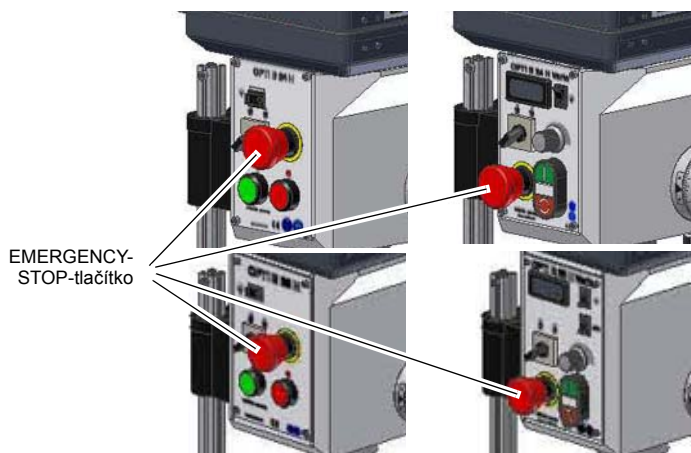
Kontrola funkce		
Zařízení	Kontrola	OK
Tlačítko nouzového vypínání	Po stisknutí tlačítka nouzového vypínání se vrtačka musí vypnout	
Koncový spínač ochranného krytu klínových řemenů	Vrtačku nelze zapnout jestliže je ochranný kryt řemenic otevřen.	
Ochrana sklíčidla	Vrtačku lze zapnout pouze tehdy, jestliže je ochrana sklíčidla uzavřena.	
Datum:	Kontroloval (podpis):	

1.8 NOUZOVÉ TLAČÍTKO – EMERGENCY STOP



UPOZORNĚNÍ!

Také po stisknutí tlačítka nouzového vypnutí se vřeteno – v závislosti na dříve nastavených otáčkách – točí ještě po dobu několika sekund.



Obr.: 1-1: EMERGENCY-STOP B24H (Vario), B28H (Vario)

1.9 Vrtací stůl

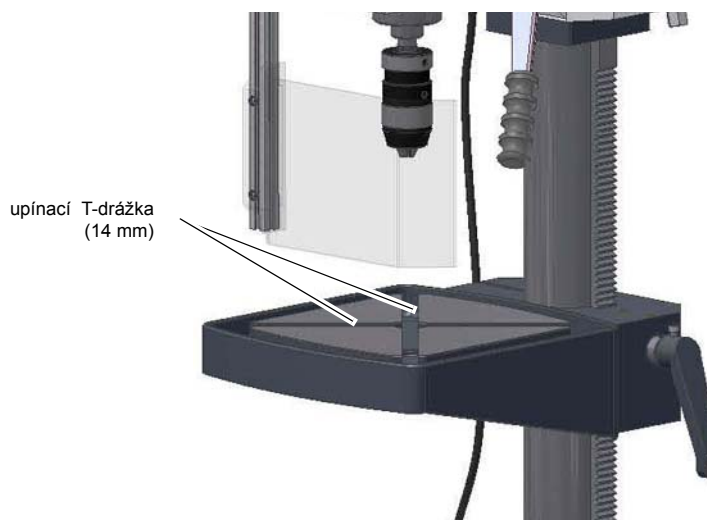
Stůl je vybaven drážkami pro posuvné prvky



UPOZORNĚNÍ!

Nebezpečí poranění odlétávajícími díly.

Obrobek upevněte pevně na vrtacím stole.

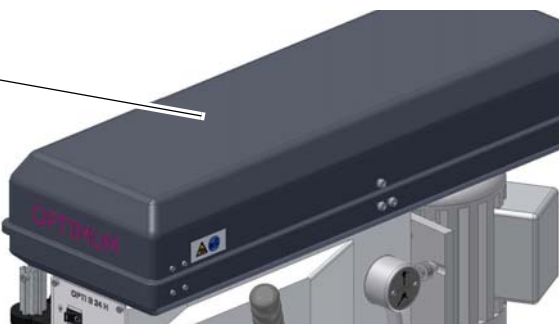


Obr.: 1-2: Stůl

1.10 Ochranný kryt řemenic

Na vrtací hlavě je umístěn kryt řemenic.

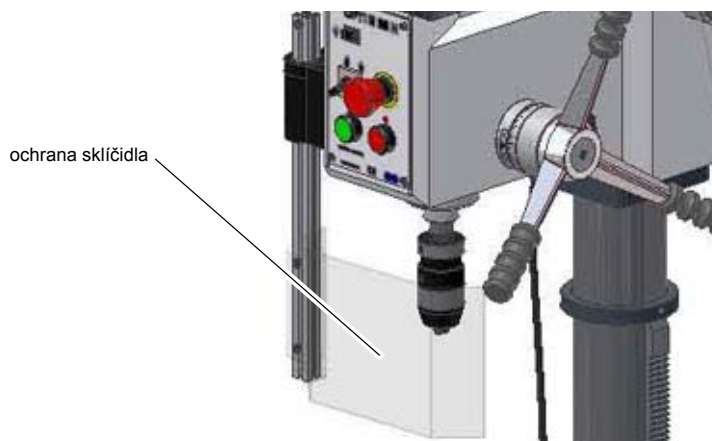
ochranný kryt



Obr.: 1-3: Ochranný kryt

1.11 Ochranný štítek sklíčidla

Nastavte správnou výšku ochranné štítku sklíčidla.



Obr.: 1-4: Ochrana sklíčidla

1.12 Osobní ochranné pomůcky

Při určitých pracích potřebujete jako ochranné vybavení osobní ochranné pomůcky. Jsou to:

- ochranná přilba,
- ochranné brýle nebo ochranný štít,
- ochranné rukavice,
- bezpečnostní obuv s ocelovými tužinkami,
- ochrana sluchu.

Před započatím práce se přesvědčte, že předepsané vybavení je na pracovišti k dispozici.



UPOZORNĚNÍ!

Znečištěné, případně kontaminované ochranné pomůcky mohou vyvolat onemocnění.

Osobní ochranné pomůcky čistěte

- po každém použití,
- pravidelně jednou týdně.



Osobní ochranné pomůcky pro speciální práce

Chraňte si obličej a oči: Při všech pracích, při kterých je ohrožen Váš obličej a oči, noste přilbu a ochranný štít.



Používejte ochranné rukavice, pokud berete do ruky součásti s ostrými hranami.



Noste bezpečnostní obuv, když provádíte montáž, demontáž nebo přepravu těžkých dílů.

1.13 Bezpečnost při provozu

Na konkrétní nebezpečí při pracích s vrtačkou a na ní Vás upozorníme v popisu těchto prací.

**VAROVÁNÍ!**

Před zapnutím vrtačky se přesvědčte, že tím

- nevznikne žádné nebezpečí pro osoby,
- nebudou poškozeny žádné věci.

Vyvarujte se pracovních operací, které nejsou bezpečné z hlediska bezpečnosti práce:

- Zajistěte, aby Vaše práce nikoho neohrozila.
- Při montáži, obsluze, údržbě a obnově bezpodmínečně dodržujte pokyny tohoto návodu.
- Nepracujte s vrtačkou, pokud je Vaše koncentrace z nějakého důvodu – například vlivem léků - snížena.
- Dodržujte předpisy týkající se prevence úrazů, vydané odborovým svazem příslušným pro Vaši firmu nebo jinými dozorčími orgány.
- Hlaste osobám vykonávajícím dozor všechna ohrožení nebo závady.
- Zůstaňte u stroje dokud se všechny otáčející části nezastaví.
- Používejte předepsané osobní ochranné pomůcky. Noste přiléhavý oděv a případně síťku na vlasy.
- Při vrtání nepoužívejte ochranné rukavice.

1.14 Bezpečnost při údržbě

Obsluhu včas informujte o údržbářských pracích a opravách.

Hlaste veškeré změny vrtačky nebo jejího provozního chování, které jsou významné z hlediska bezpečnosti. Dokumentujte veškeré změny, aktualizujte návod k obsluze a poučte obsluhu.

1.14.1 Vypnutí a zajištění vrtačky

Vypněte vrtačku hlavním vypínačem a zamkněte vypínač visacím zámkem aby nemohl být bez povolení nebo náhodně zapnut.



Všechny části stroje a nebezpečná napětí jsou odpojena. Pouze body označené tímto piktogramem nejsou odpojeny.

1.15 Používání zdvihadel



VAROVÁNÍ!

Těžká až smrtelná zranění mohou být způsobena z důvodu poškozených zdvihadel nebo zdvihadel s nedostatečnou nosností, která se pod tíhou zlomí.

Překontrolujte, zda zdvihadla a uvazovací prostředky

- mají dostatečnou nosnost,
- jsou v bezvadném stavu.

Dodržujte bezpečnostní předpisy, vydané odborovým svazem příslušným pro Vaši firmu nebo jinými dozorčími orgány.

Břemena pečlivě upevňujte. Nikdy nevstupujte pod zavěšená břemena!

1.15.1 Údržba mechanických částí

Odstraňte, resp. nainstalujte před započítím prací, resp. po ukončení prací, všechna ochranná a bezpečnostní zařízení, která jsou zapotřebí pro provádění údržby, jako například:

- kryty,
- bezpečnostní pokyny a výstražné štítky,
- zemnicí kabel.

Pokud odstraníte ochranná a bezpečnostní zařízení, potom je bezprostředně po skončení prací opět připevněte.

Prověřte jejich funkčnost!

1.16 Hlášení o úrazu

Informujte okamžitě nadřízené a firmu Optimum Maschinen GmbH o úrazech, možných zdrojích nebezpečí i o úrazech, které byly odvráceny.

Odvrácené úrazy mohou mít mnoho příčin.

Čím rychleji nás budete informovat, tím rychleji budou moci být odstraněny příčiny.

1.17 Elektrická instalace

Pravidelně nechte provést kontrolu elektrického vybavení stroje, minimálně však jednou za půl roku.

Nechejte odstranit veškeré závady, jako jsou volné spoje, poškozené kabely, atd.

Při pracích na dílech pod napětím musí být přítomna další osoba, která v případě potřeby odpojí stroj od napětí.

Při poruchách elektrického napájení vrtačku okamžitě odpojte!

☞ „Údržba a opravy“ na straně 50

2 Technické údaje

Níže uvedené rozměrové a hmotnostní údaje představují autorizované údaje o zařízení poskytované výrobcem.

2.1	Přípojka elektrické energie	B 24 H	B 28 H
	příkon motoru	230V ~50 Hz 850 W	-
		400V ~50 Hz 850 W	400V ~50 Hz 850 W
		B 24 H Vario	B 28 H Vario
		230V ~50 Hz 1500 W	230V ~50 Hz 1500 W

2.2	Vrtací výkon	B 24 H (Vario)	B 28 H (Vario)
	vrtací výkon v oceli [mm]	20	28
	vyložení [mm]	165	200
	posun objímky vřetena [mm]	85	105

2.3	Upnutí vřetene	B 24 H (Vario)	B 28 H (Vario)
	Upínák vřetena	MK 2	MK 3

2.4	Stůl vrtačky	B 24 H (Vario)	B 28 H (Vario)
	rozměr stolu [mm] délka x šířka pracovní plochy	280 x 300	340 x 360
	rozměr T-drážky [mm]	14	
	maximální vzdálenost [mm] mezi vřetenem a stolem	515	858
	maximální vzdálenost [mm] mezi vřetenem a základnou	681	1274
	pracovní plocha [mm] délka x šířka pracovní plochy	280 x 260	320 x 320 370 x 320 (Vario)

2.5	Požadovaný prostor	B 24 H	B 28 H
	výška [mm]	1850	2000
	hloubka [mm]	1700	1800
	šířka [mm]	1500	1600

2.6	Rychlosti	B 24 H	B 28 H
	rychlost vřetena [min^{-1}]	350 - 4000	120 - 4000
	počet rychlostních stupňů	7	16
		B 24 H Vario	B 28 H Vario
	rychlost vřetena [min^{-1}]	100 - 6100	35 - 5600
	počet rychlostních stupňů	4	12

2.7	Okolní podmínky	B 24 H	B 28 H
	teplota	5 - 35 °C	
	vlhkost	25 - 80 %	

2.8	Provozní materiál	B 24 H	B 28 H
	ozubená tyč	běžný mazací tuk	
	stojan	mazací olej bez kyseliny, např. strojní olej, motorový olej	

2.9**Emise**

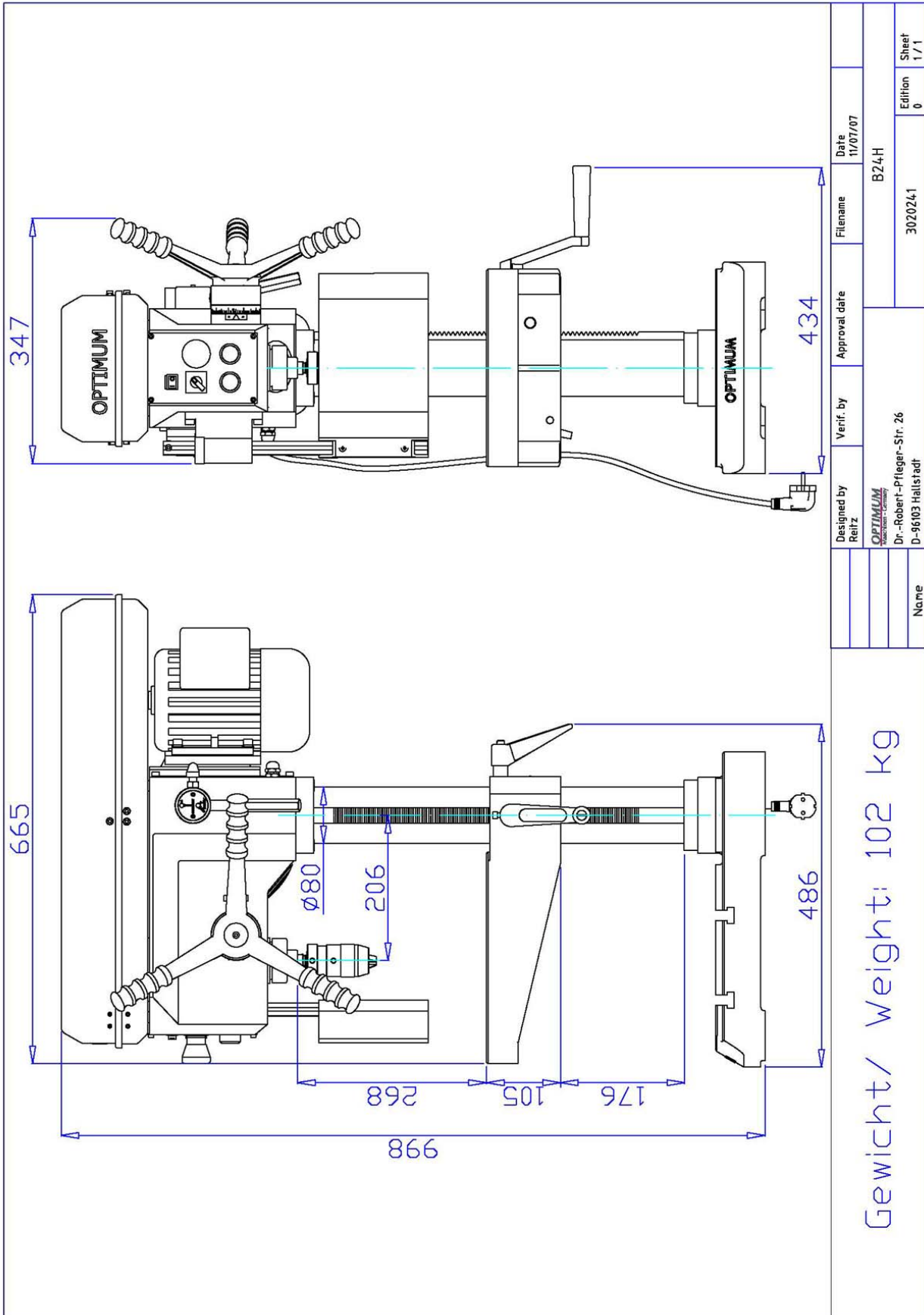
Hlukové emise stolní vrtačky a sloupové vrtačky jsou do 76 dB(A). Při instalaci vrtačky prostředí, v němž jsou provozována různá strojní zařízení, může akustický vliv (emise) na obsluhu stolní vrtačky a sloupové vrtačky překročit hodnotu 85 dB(A).

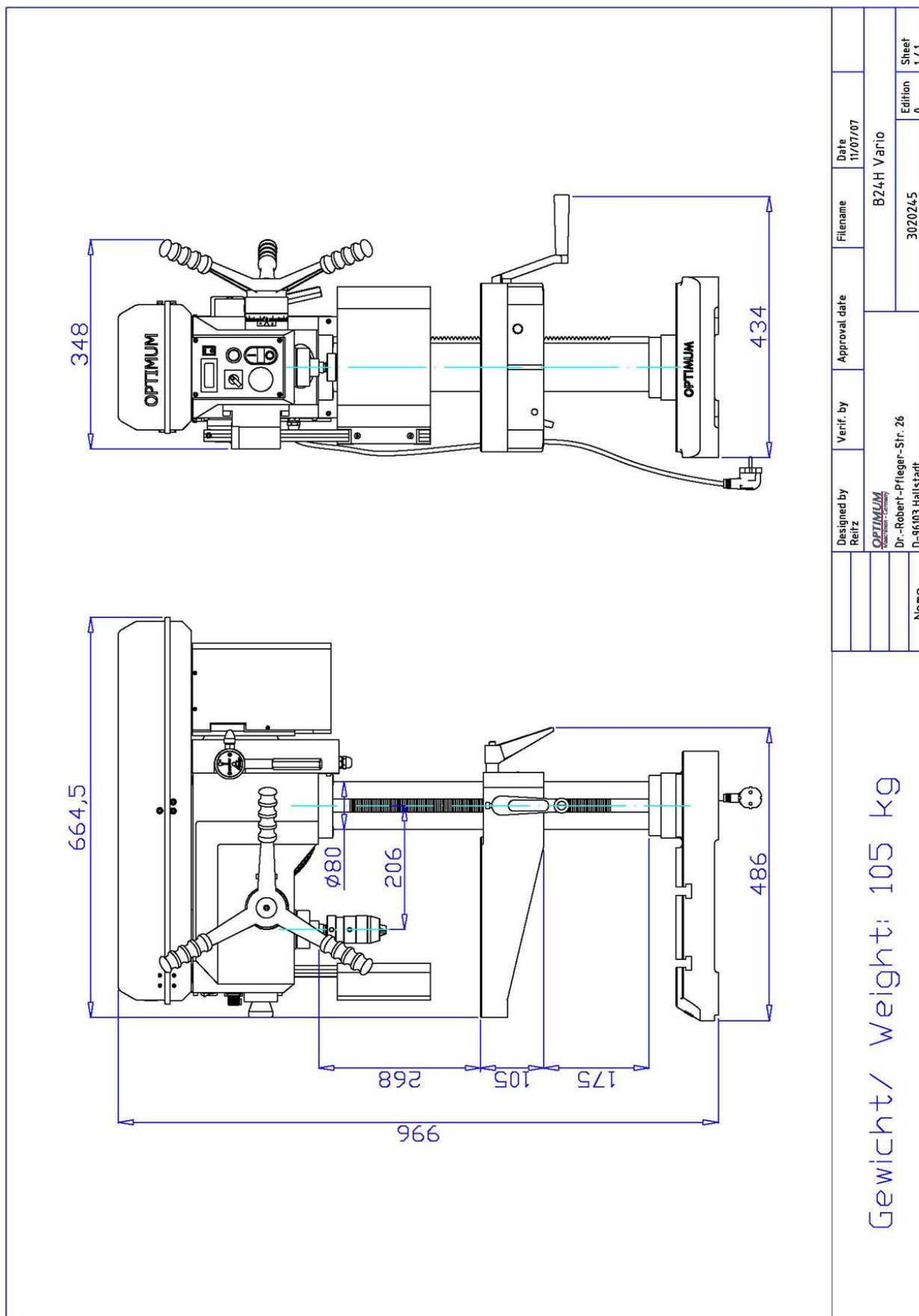
Doporučujeme použití zvukové izolace a ochrany sluchu.

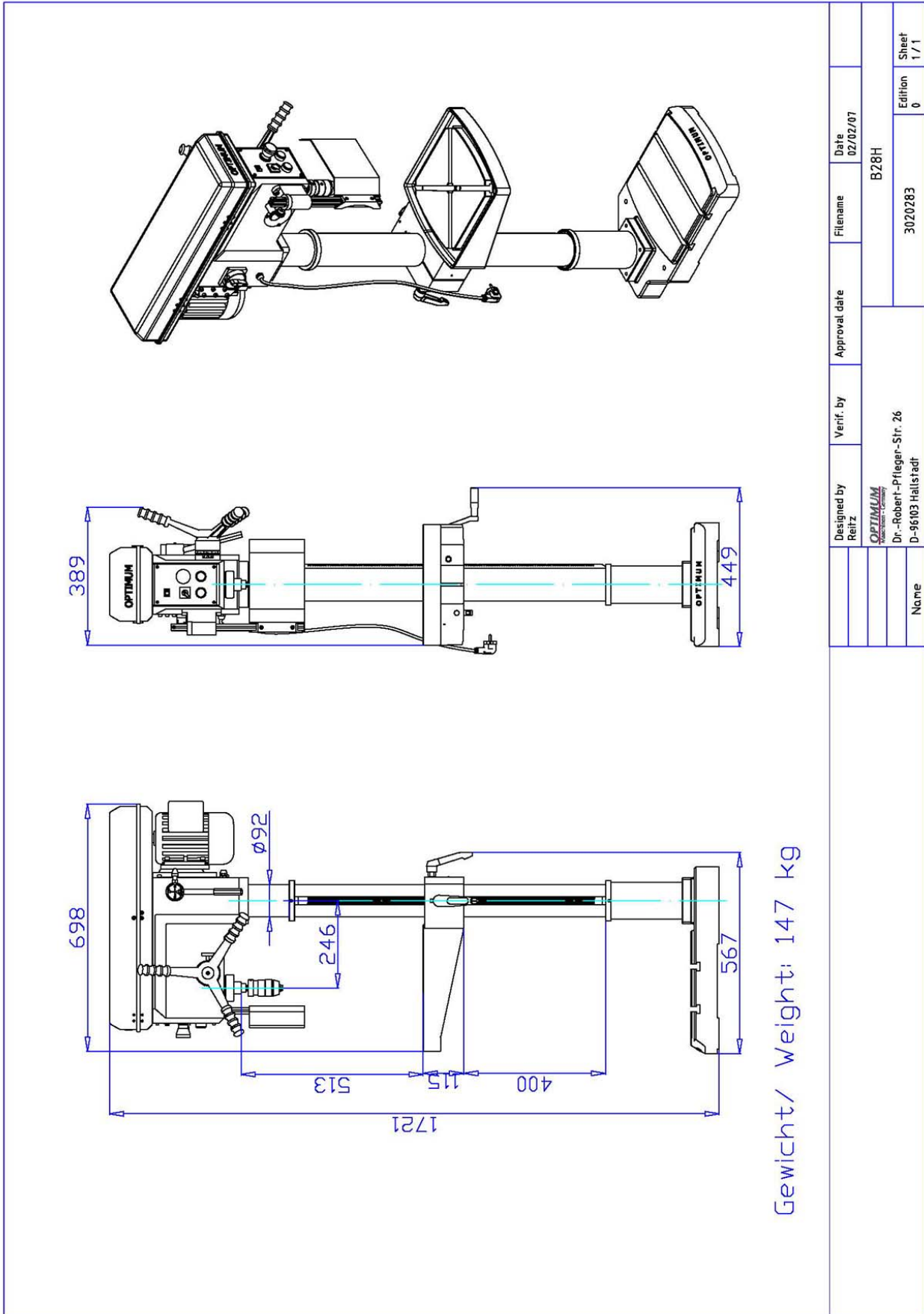


Upozorňujeme, že na úroveň hlučnosti na pracovišti může mít vliv délka vystavení akustickému hluku, typ a charakter pracoviště a dále také ostatní stroje a zařízení.

2.10 Rozměry B24H (Vario) a B28H (Vario)







Gewicht/ Weight: 151 kg

	Designed by Reitz	Verif. by	Approval date	Date 02/02/07	Filename B28H_Vario	Edition 0	Sheet 1/1
Name		Dr.-Robert-Pfleger-Str. 26 D-96103 Hallstadt		3020285			

3 Sestavení a instalace

3.1 Obsah dodávky

Prosím zkontrolujte ihned zda nebyla zásilka během přepravy poškozena a zda jsou všechny komponenty kompletní. Zkontrolujte obsah dodávky s přiloženým balícím listem.

3.2 Přeprava

VAROVÁNÍ!



Těžká až smrtelná poranění v důsledku převržení nebo spadnutí částí stroje z vysokozdvizného vozíku nebo přepravního vozidla. Dbejte pokynů a údajů na přepravní bedně:

- těžiště
- body pro uvazování břemen
- hmotnosti
- použité přepravní prostředky
- předepsaná přepravní poloha

VAROVÁNÍ!



Těžká až smrtelná zranění mohou být způsobena v důsledku poškozených zdvihadel nebo zdvihadel s nedostatečnou nosností, které se pod tíhou zlomí.

Překontrolujte, zda zdvihadla a uvazovací prostředky

- mají dostatečnou nosnost,
- jsou v bezvadném stavu.

Dodržujte bezpečnostní předpisy vydané odborovým svazem příslušným pro Vaši firmu nebo jinými dozorčími orgány.

Břemena pečlivě upevňujte. Nikdy nevstupujte pod zavěšená břemena!

3.3 Skladování

POZOR!



Při nesprávném skladování může dojít k poškození nebo zničení důležitých součástí.

Zabalené nebo již vybalené součásti skladujte pouze za uvedených okolních podmínek:

☞ „Okolní podmínky“ na straně 18

Informujte se u firmy Optimum Maschinen GmbH, pokud musí být vrtačka a příslušenství skladovány déle než tři měsíce a za jiných než předepsaných okolních podmínek.

3.4 Instalace a montáž

3.4.1 Montáž



VAROVÁNÍ!!

Nebezpečí pohmoždění při sestavování a vyrovnávání komponentů stroje. Instalaci vrtačky musí provádět nejméně dvě osoby, protože při montáži musí být přidržovány a sestavovány různé prvky a díly.

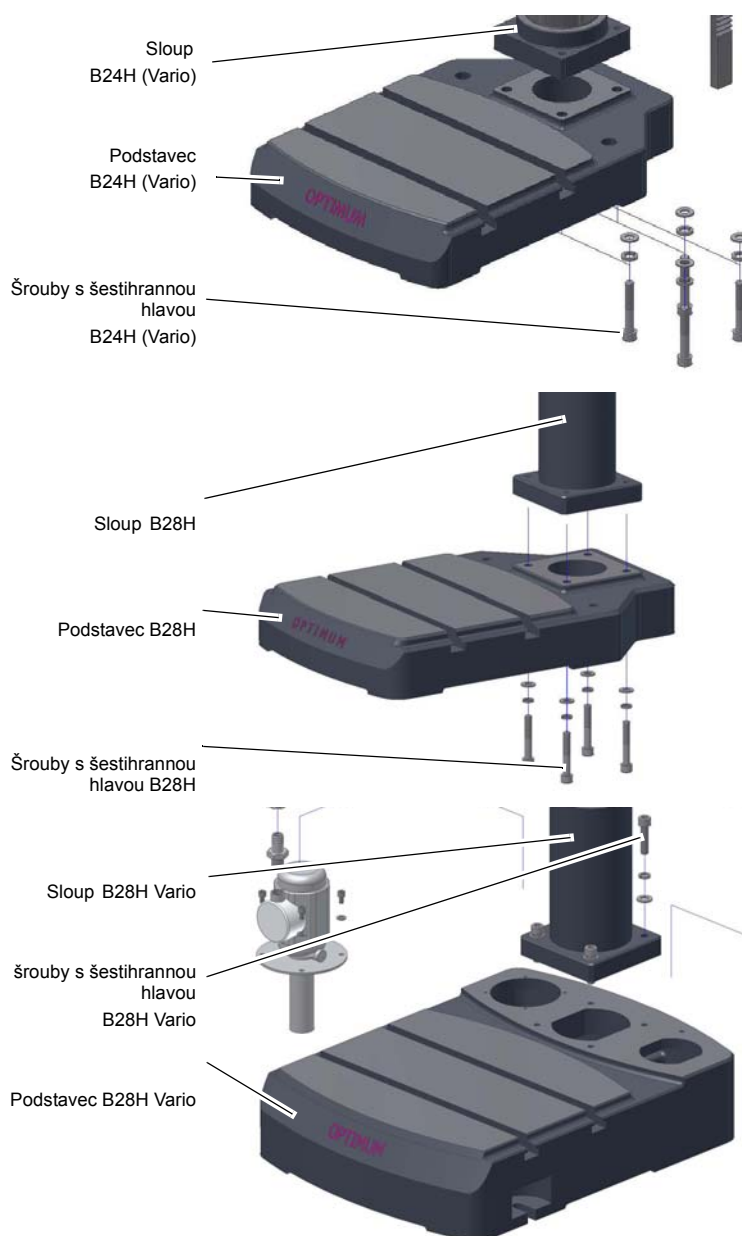
Montáž stojanu a sloupu



INFORMACE

Pro montáž vrtačky potřebujete klíč 17 mm a šrouby s šestihlannou hlavou, které jsou součástí dodávky.

→ Postavte podstavec na podlahu a připevněte sloup vrtačky na podstavec. Pro upevnění použijte šrouby s šestihlannou hlavou.



Obr.: 3-1: Assembly tripod

3.4.2 Montáž stolu vrtačky B24H (Vario)

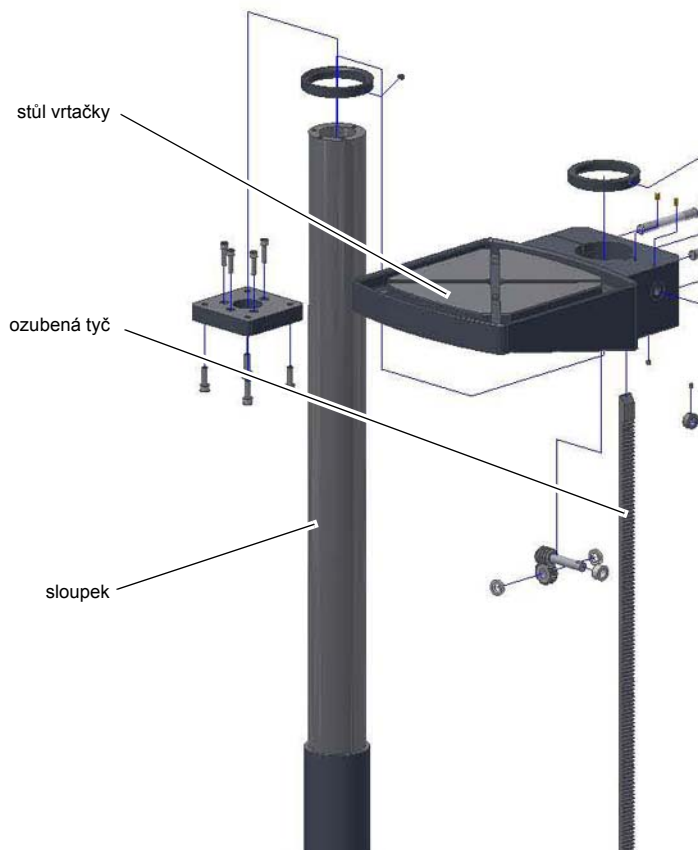
- Zasuňte ozubenou tyč do stolu vrtačky.
- Nastavte ozubenou tyč ve stole vrtačky tak, aby její zuby zapadly do spirálového vybrání v držáku stolu vrtačky.
- Zasuňte stůl vrtačky s ozubenou tyčí do sloupku.



Obr.: 3-2: Montáž stolu vrtačky B24H (Vario)

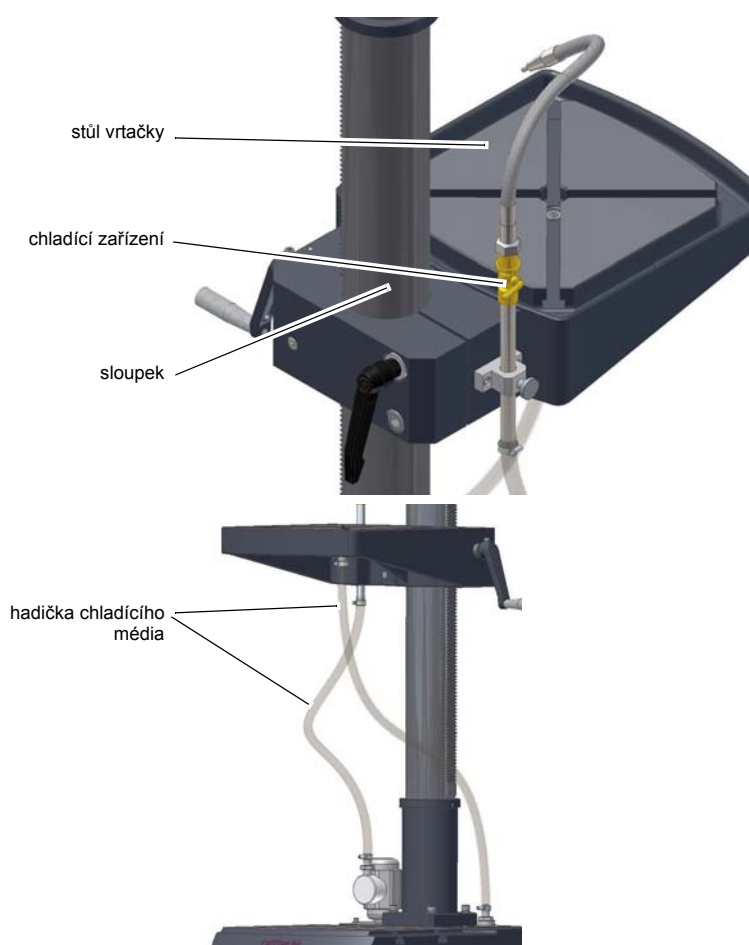
3.4.3 Montáž stolu vrtačky B28H (Vario)

- Zasuňte ozubenou tyč do stolu vrtačky.
- Nastavte ozubenou tyč ve stole vrtačky tak, aby její zuby zapadly do spirálového vybrání v držáku stolu vrtačky.
- Zasuňte stůl vrtačky s ozubenou tyčí do sloupku.



Obr.: 3-3: Montáž stolu vrtačky B28H (Vario)

- Nainstalujte chladicí zařízení.
- Nainstalujte veškeré hadičky chladicího média a upevněte je hadičkovými svorkami.



Obr.: 3-4: Montáž stolu vrtačky B28H (Vario)



INFORMACE

Delší část ozubené tyč, tj. strana bez zubů, musí být nahoře.

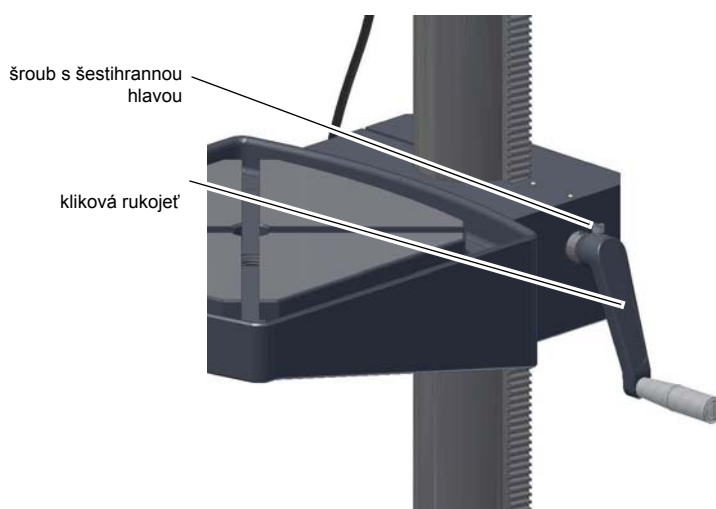
- Nasuňte vodící kroužek na sloupek a na ozubenou tyč.
- Upevněte vodící kroužek a závěrný šroub.

Zkontrolujte, zda se stůl vrtačky stále hladce otáčí kolem sloupku.



Obr.: 3-5: Montáž vodícího kroužku B28H (Vario)

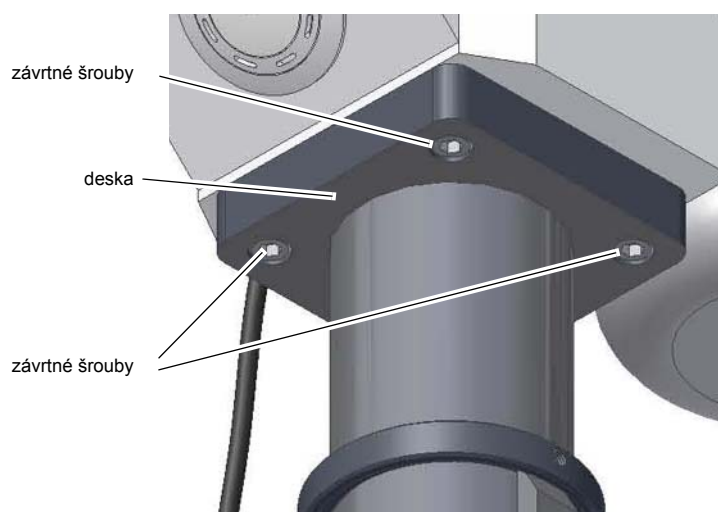
- Provedte montáž klikové rukojeti pro nastavení výšky stolu vrtačky.
- Utáhněte klikovou rukojeť a závěrný šroub.



Obr.: 3-6: Montáž klikové rukojeti

Montáž vrtací hlavy

- Umístěte na sloupek desku.
- Upevněte desku na stojan pomocí závrtných šroubů.
- Nasadte vrtací hlavu na desku a otáčením ji srovnejte se stojanem.
- Upevněte vrtací hlavu závrtnými šrouby k desce.



Obr.: 3-7: Montáž vrtací hlavy

3.5

Instalace

- Vodováhou zkontrolujte vodorovnost podkladu stolní vrtačky nebo sloupové vrtačky.
- Zkontrolujte, zda má podklad dostatečnou nosnost a pevnost.
- Umístěte stolní vrtačku nebo sloupovou vrtačku na požadovaný podklad.
- Upevněte stolní vrtačku nebo sloupovou vrtačku v místech otvorů v podstavci.

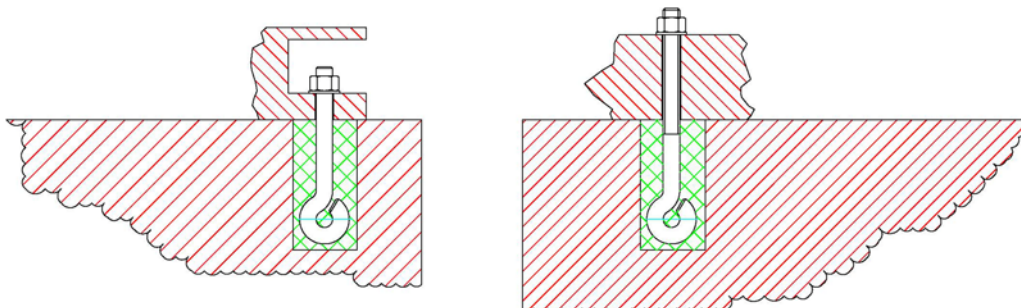


VAROVÁNÍ!

Kvalita podkladu a způsob upevnění podstavce vrtačky k podkladu musí odpovídat zatížení vrtačky. Podklad musí být rovný. Zkontrolujte vodorovnost podkladu pomocí vodováhy. Upevněte vrtačku k podkladu v místech otvorů ve stojanu. Pro upevnění doporučujeme použít spojovací prvky přenášející smyk nebo šrouby určené na velké zatížení.

3.5.1 Upevnění

S použitím otvorů v patce upevněte stolní vrtačku nebo stojanovou vrtačku k podkladu. Doporučujeme použít spojovací prvky přenášející smyk nebo šrouby určené na velké zatížení.



Obr. 3-8: Spodní upevnění



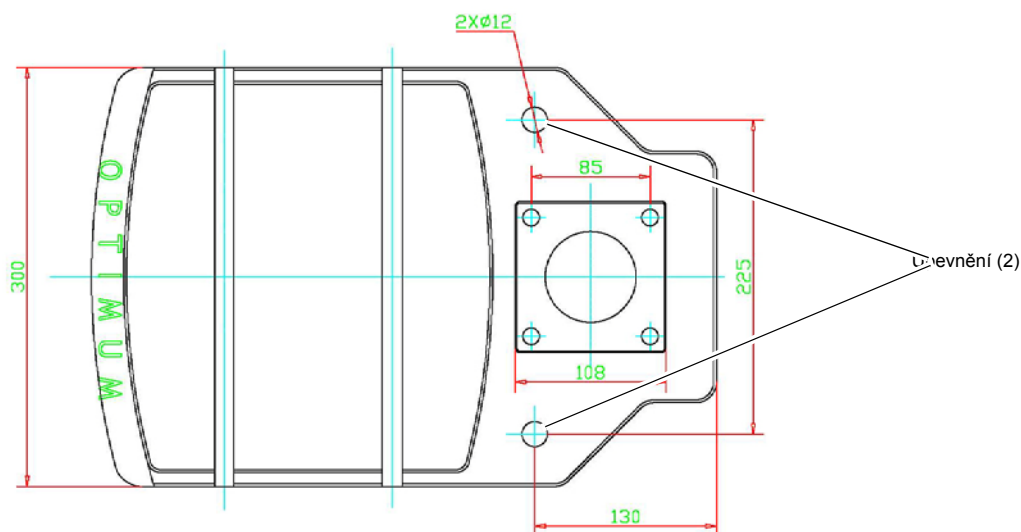
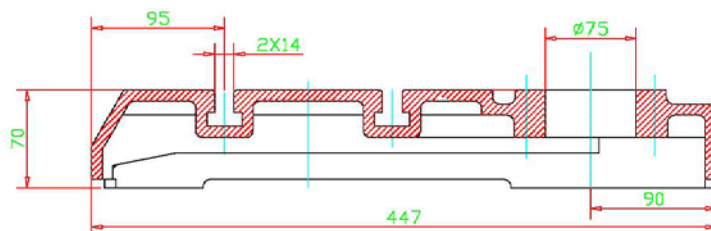
UPOZORNĚNÍ!

Stavěcí šrouby vrtačky dotahujte pouze tak, aby byla vrtačka pevně uchycena a aby nemohlo dojít k jejímu pohybu za provozu ani k jejímu převrácení.

Při nadměrném dotažení stavěcích šroubů a nerovnosti podkladu může podstavec vrtačky prasknout.

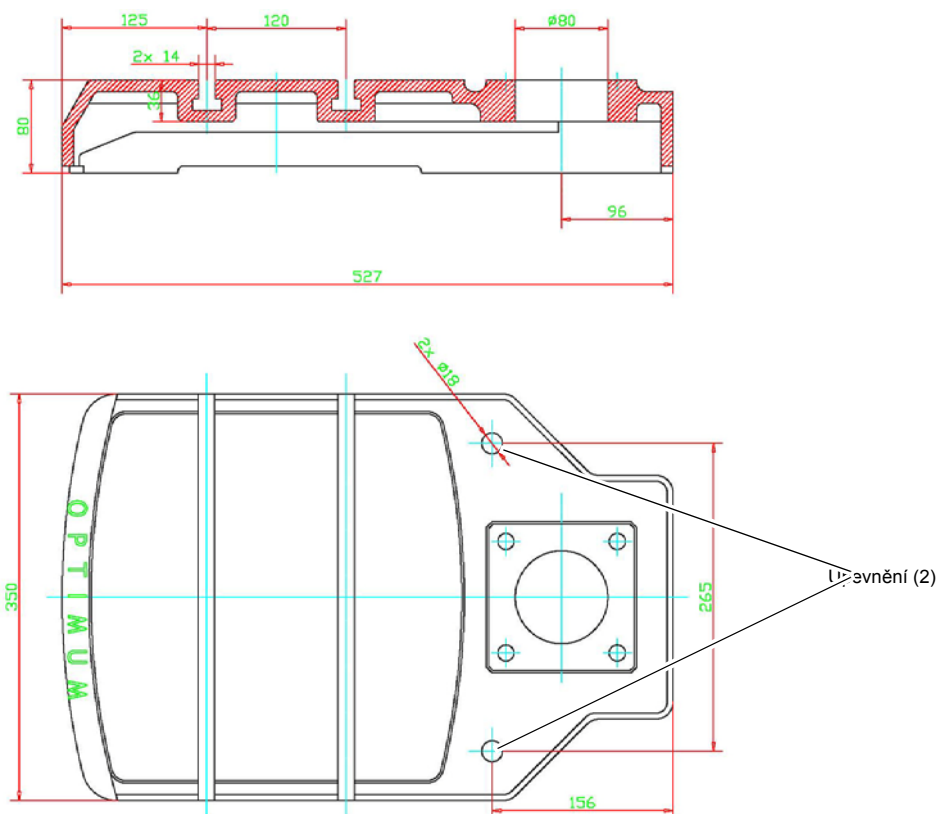
3.5.2 Náskres instalace

B24H(Vario)



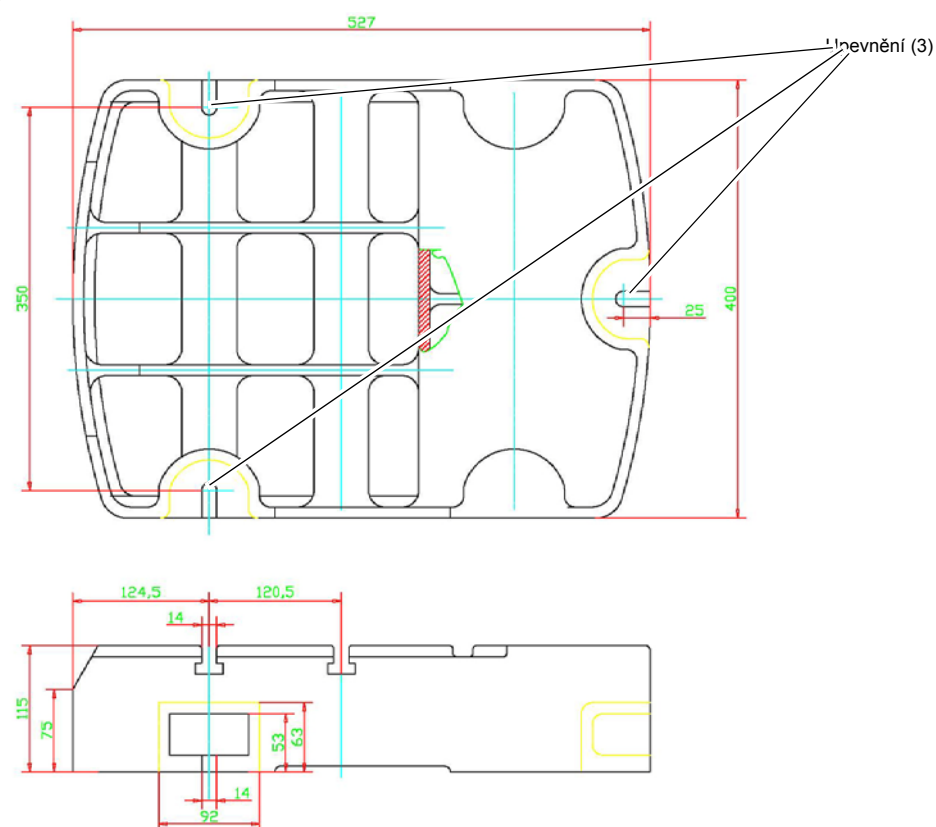
Obr. 3-9: B24H(Vario)

B28H



Obr. 3-10: B28H

B28H (Vario)



Obr. 3-11: B28H (Vario)

3.6 První uvedení do provozu



VAROVÁNÍ!

Při prvním uvedení vrtačky do provozu nezkušenou obsluhou ohrožujete osoby a vybavení.

Neručíme za škody způsobené nesprávným uvedením do provozu.

☞ „Kvalifikace pracovníků“ na straně 10

Připojení k elektrickému napájení

→ Připojte elektrický síťový kabel.

→ Přezkoušejte jištění (pojistku) napájení proudem podle údajů o příkonu motoru.



POZOR!

Prosím věnujte pozornost tomu, aby byly všechny tři fáze (L1, L2, L3) vrtačky napájené 400 V správně zapojeny.

Většina závad motorů je způsobena nesprávným zapojením, např. nulový vodič (N) je připojen na fázi.

To může mít za následek:

- Motor se velmi rychle zahřeje
- Zvýší se hlučnost motoru
- Motor je bez výkonu

Při chybném zapojení fází ztrácíte na stroj záruku!



POZOR!

Vrtačky s frekvenčním měničem se nesmějí provozovat se zástrčkou CEE. Připojte stroj pevně k elektroinstalační skříni (viz EN 50187/5.2.11.1)



INFORMACE

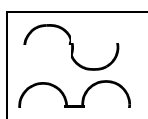
Frekvenční měnič (regulátor pohonu) může spustit proudový chránič elektrického napájení. Abyste zabránili poruchám funkce, potřebujete buď proudový chránič citlivý na pulzní proud nebo proudový chránič citlivý na všechny druhy proudu.

V případě poruchy funkce, resp. aktivace proudového chrániče, zkontrolujte typ zabudovaného chrániče.

Podle následujících symbolů můžete poznat, zda máte jeden ze jmenovaných proudových chráničů.

Chrániče citlivé na střídavý proud

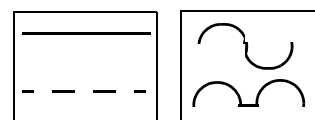
Typ A



300 mA

Chrániče citlivé na všechny druhy proudu

Typ B



300 mA

Doporučujeme použít proudový chránič citlivý na všechny druhy proudu. Proudové chrániče citlivé na všechny druhy proudu (RCCB, typ B) jsou vhodné pro 1-fázové a 3-fázové frekvenční měniče (regulátory pohonu).

Proudové chrániče citlivé na střídavý proud typu AC (pouze střídavý proud) jsou pro frekvenční měniče nevhodné a již se nepoužívají.

4 Provoz

4.1 Bezpečnost

Vrtačku uvádějte do provozu pouze za následujících předpokladů:

- Technický stav vrtačky je bezvadný.
- Vrtačka je použita v souladu se stanoveným účelem použití.
- Je dodržován návod k použití.
- Veškerá bezpečnostní zařízení jsou k dispozici a jsou aktivní.

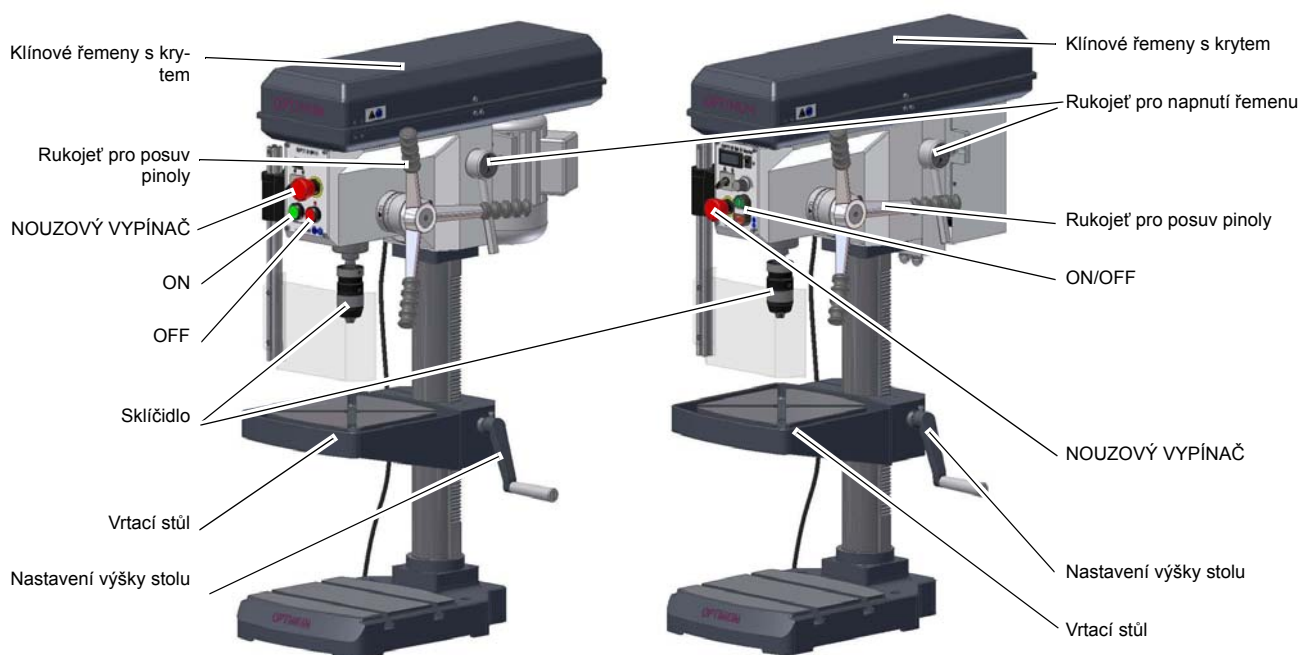
Poruchy neprodleně odstraňte nebo nechte odstranit. Při poruchách funkce stroj okamžitě uveďte mimo provoz a zajistěte jej proti neúmyslnému uvedení do provozu, resp. proti zapnutí nepovolanými osobami.

Hlaste každou změnu odpovědnému místu.

☞ „Bezpečnost při provozu“ na straně 14

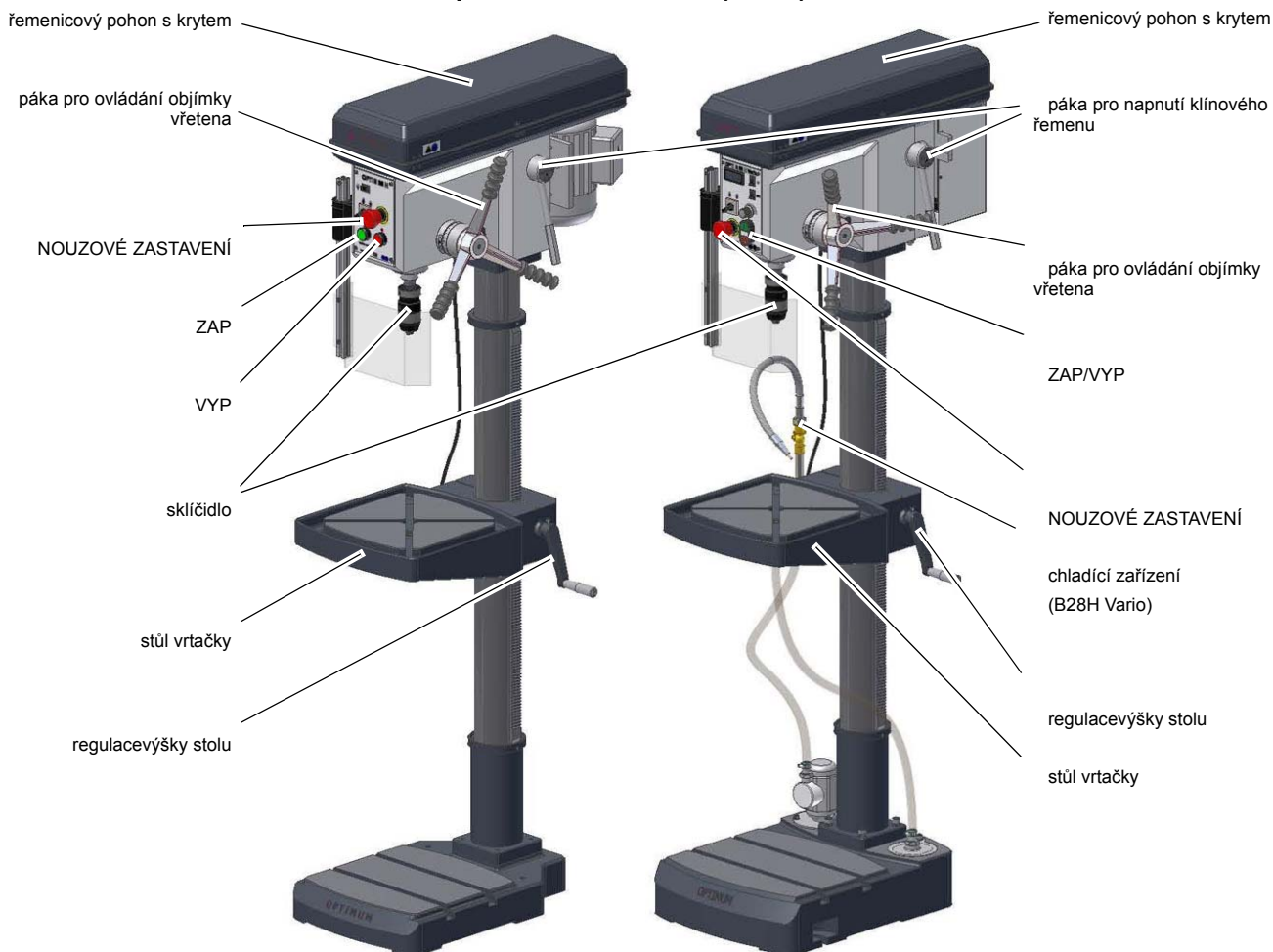
4.2 Obslužné a signalizační prvky

4.2.1 Stolní a sloupová vrtačka B24H (Vario)



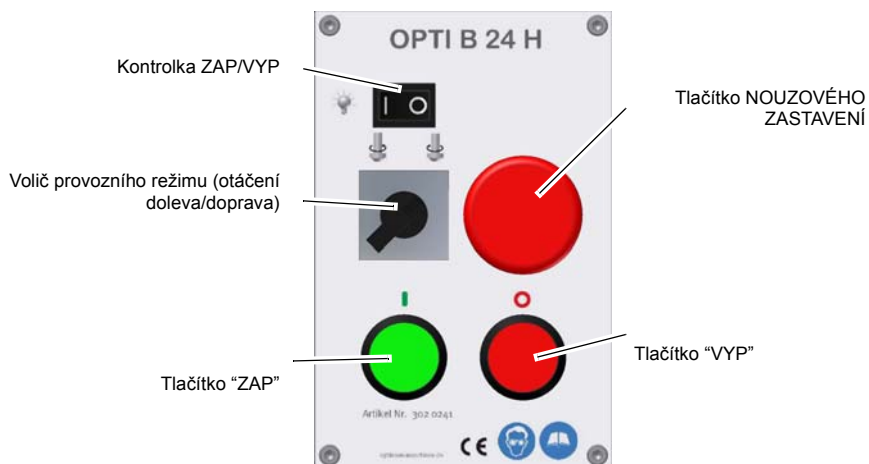
Obr.: 4-1: B24H (Vario)

4.2.2 Stolní vrtačka a sloupová vrtačka B28H (Vario)

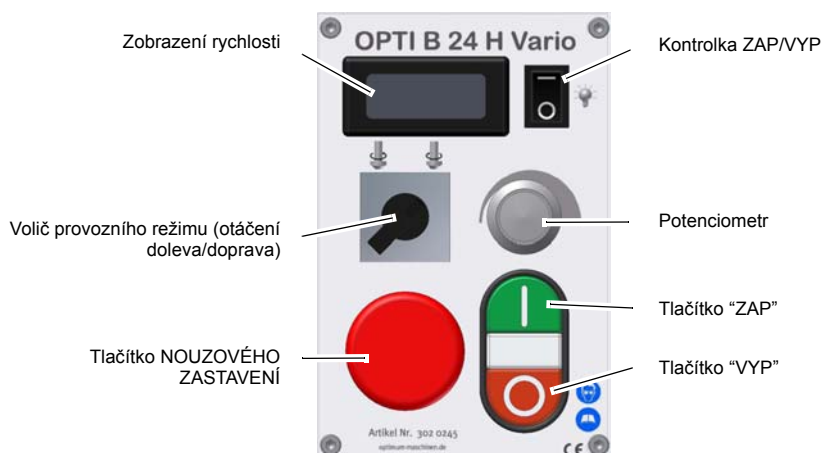


Obr.: 4-2: B28H (Vario)

4.2.3 Ovládací panel B24H (Vario)

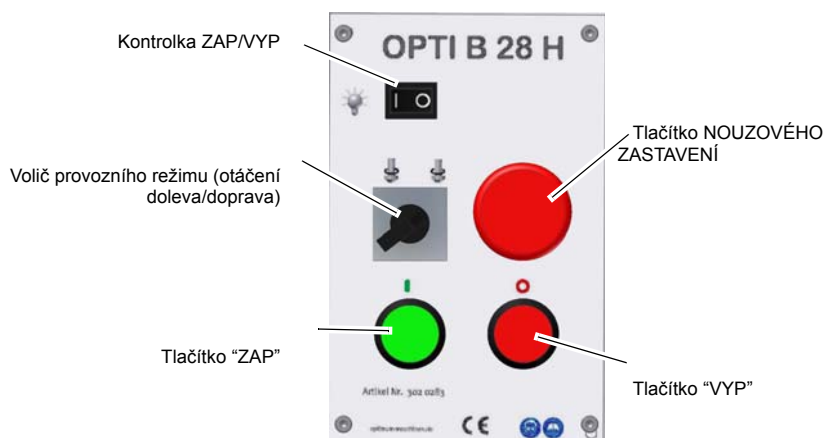


Obr.: 4-3: Provozní prvky na ovládacím panelu B24H

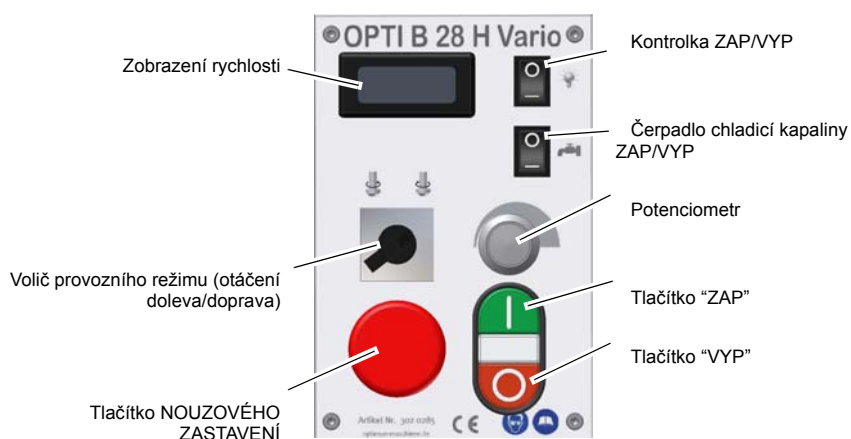


Obr.: 4-4: Provozní prvky na ovládacím panelu B24H Vario

4.2.4 Ovládací panel B28H (Vario)



Obr.: 4-5: Provozní prvky na ovládacím panelu B28H



Obr.: 4-6: Provozní prvky na ovládacím panelu B28H Vario



Přepínač změny směru

Standardní provoz, otáčení doleva nebo doprava.



Potenciometr

Nastavení rychlosti "VARIO"



Tlačítko ZAP

Tlačítkem "ZAP" se zapíná otáčení vrtacího vřetena.



Tlačítko VYP

Tlačítkem "VYP" se vypíná otáčení vrtacího vřetena.



Čerpadlo chladící kapaliny ZAP / VYP

Zapíná nebo vypíná čerpadlo chladící kapaliny.



Kontrolka ZAP / VYP

Zapíná nebo vypíná čerpadlo chladící kapaliny.



Kontrolka
B24H (Vario)/ B28H (Vario)

Obr.: 4-7: Kontrolka B24H (Vario)/ B28H (Vario)



Provozní kontrolka

Provozní kontrolka na provozním panelu musí blikat.



Hlavní vypínač

Vypíná nebo zapíná napájení.

4.3 Spuštění B24H / B28H



→ Zapněte hlavní vypínač.



→ Zvolte směr otáčení.



→ Stiskněte tlačítko "ZAP".

4.4 Spuštění B24H Vario / B28H Vario



→ Zapněte hlavní vypínač.



→ Zvolte směr otáčení.



→ Stiskněte tlačítko "ZAP".

4.5 Vypnutí B24H / B28H



→ Stiskněte tlačítko „OFF“.



→ Bude-li vrtačka delší dobu v nečinnosti, vypněte hlavní vypínač.

4.6 Vypnutí B24H Vario / B28H Vario



→ Stiskněte tlačítko "VYP".

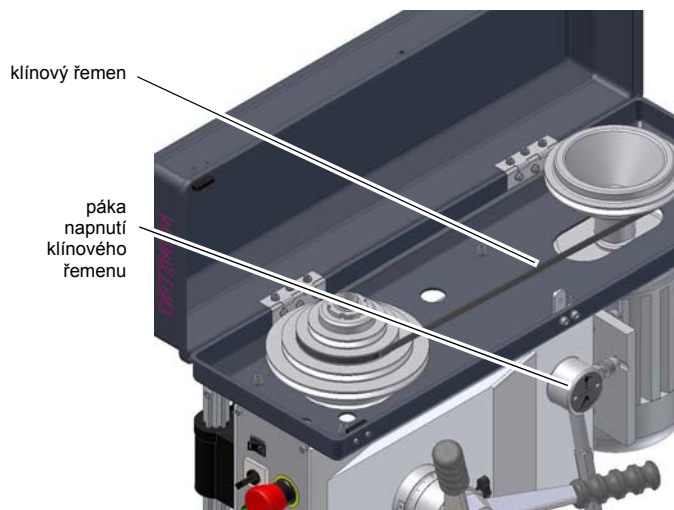


→ Bude-li vrtačka delší dobu v nečinnosti, vypněte hlavní vypínač.

4.7

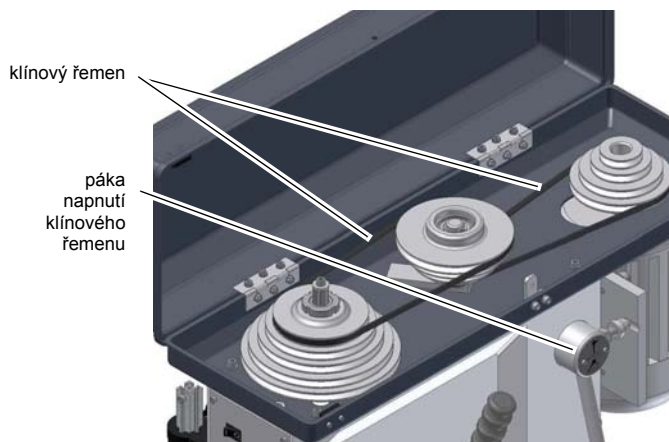
Změna rychlosti

- Vypněte hlavní vypínač.
- Otevřete ochranný kryt.
- Uvolněte stavěcí páku napnutí klínového řemenu.
- Umístěte klínový řemen do požadované polohy.



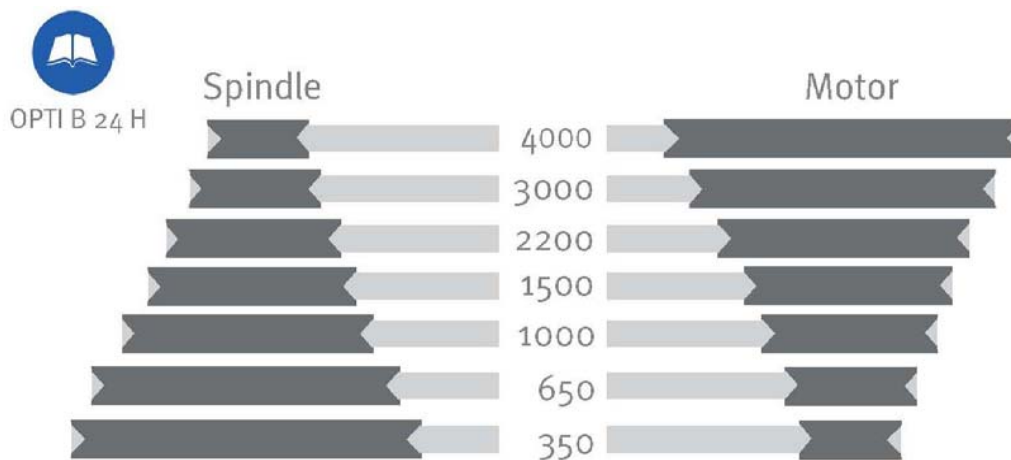
Obr.: 4-8: Páka napnutí klínového řemenu B24H/ B24H Vario

- Napněte stavěcí páku.
- Zavřete ochranný kryt.



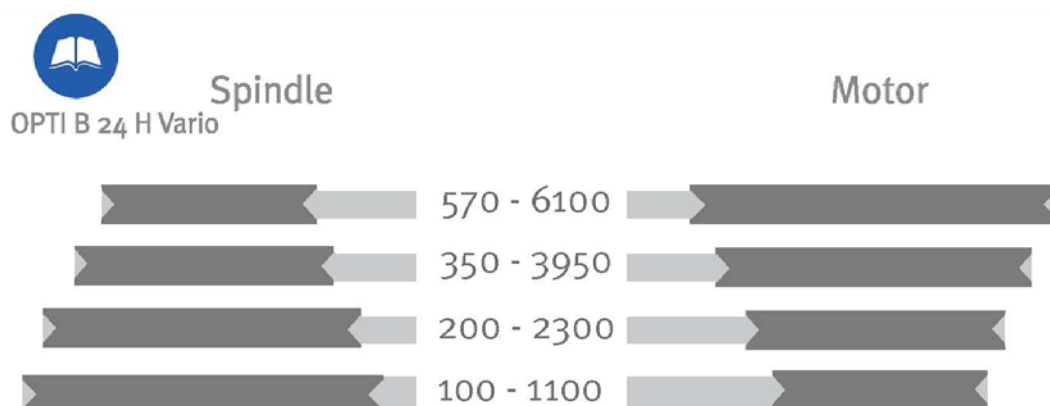
Obr.: 4-9: Páka napnutí klínového řemenu B28H/ B28H Vario

4.7.1 Tabulka rychlostí B24H



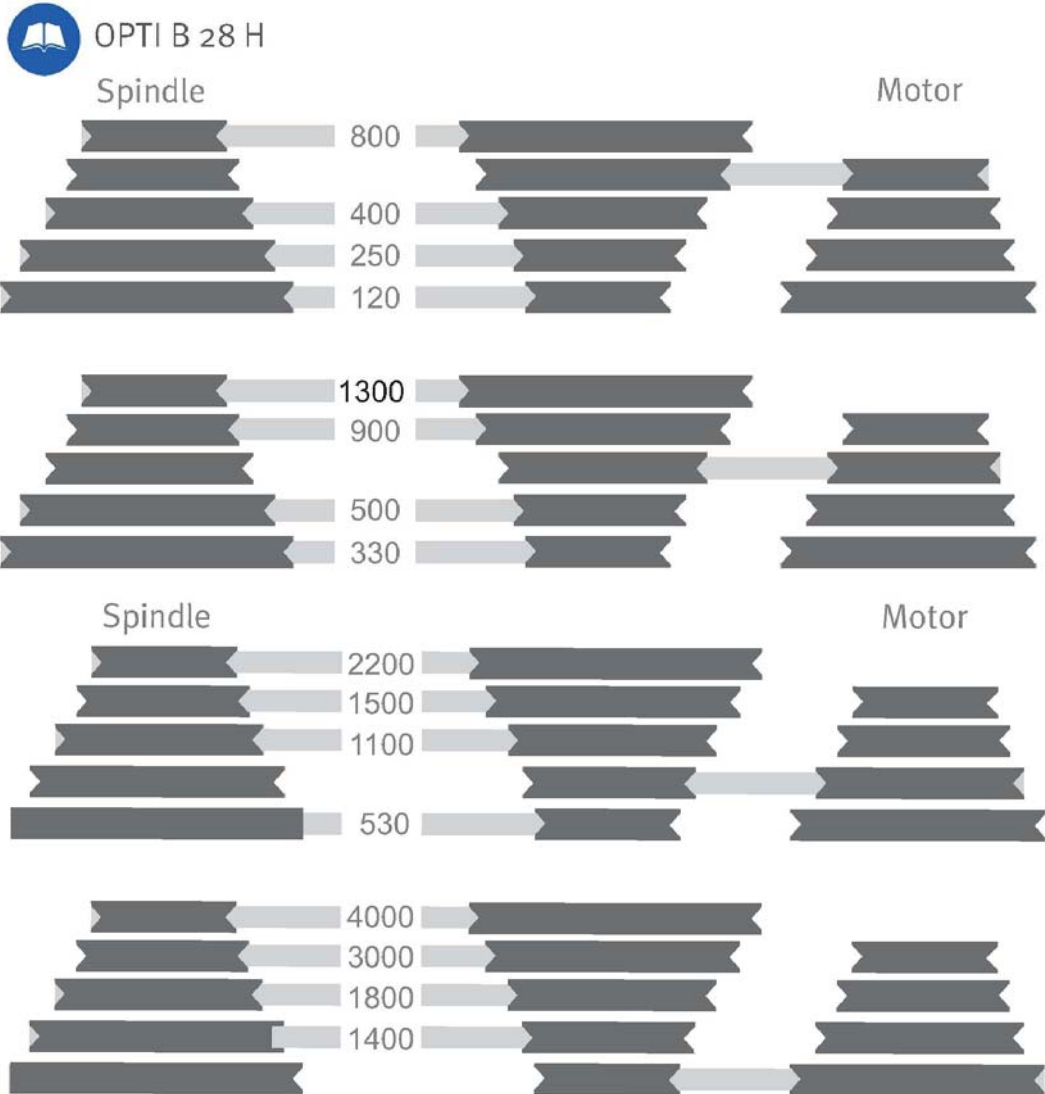
Obr.: 4-10: Tabulka rychlostí B24H

4.7.2 Tabulka rychlostí B24H Vario



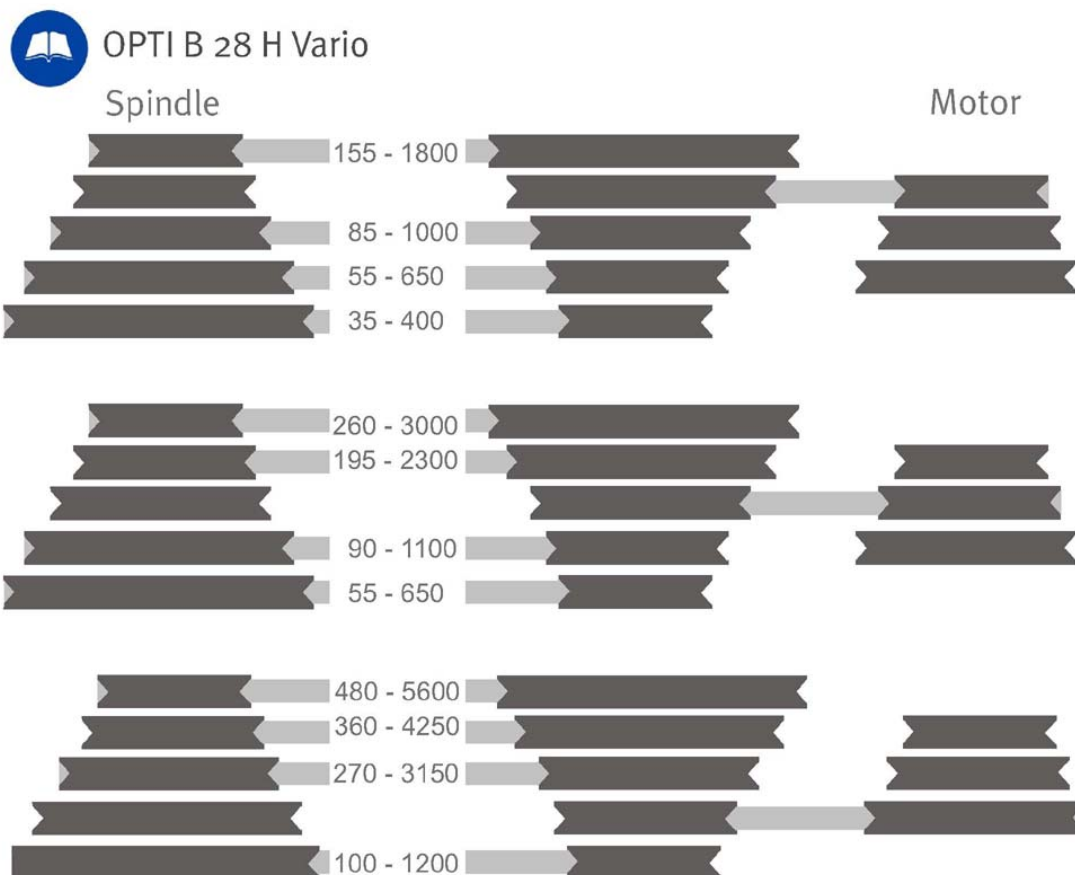
Obr.: 4-11: Tabulka rychlostí B24H (Vario)

4.7.3 Tabulka rychlostí B28H



Obr.: 4-12: Tabulka rychlostí B28H

4.7.4 Tabulka rychlostí B28H Vario



Obr.: 4-13: Tabulka rychlostí B28H Vario

4.8 Standardní hodnoty rychlostí u HSS – Eco – spirálových vrtáků

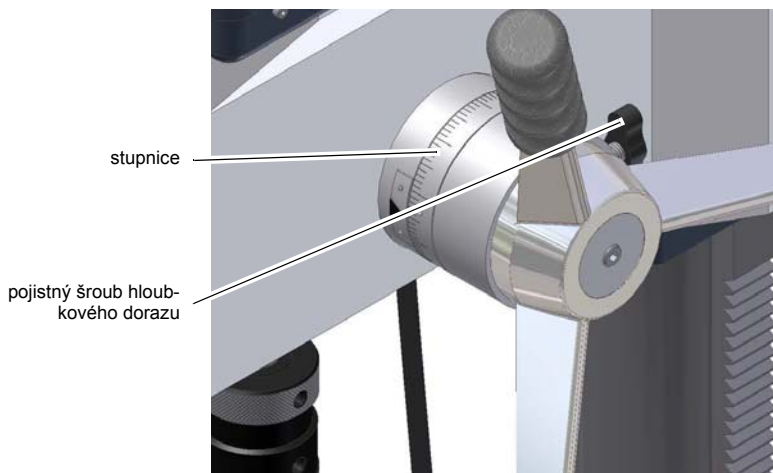
materiál	průměr vrtáku										chlazení 3)
		2	3	4	5	6	7	8	9	10	
ocel, nelegovaná, do 600 N/mm ²	n ¹⁾	5600	3550	2800	2240	2000	1600	1400	1250	1120	E
	f ²⁾	0,04	0,063	0,08	0,10	0,125	0,125	0,16	0,16	0,20	
konstrukční ocel, legovaná, kalená a popuštěná, do 900N/mm ²	n	3150	2000	1600	1250	1000	900	800	710	630	E/Öl
	f	0,032	0,05	0,063	0,08	0,10	0,10	0,125	0,125	0,16	
konstrukční ocel, legovaná, kalená a popuštěná, do1200 N/mm ²	n	2500	1600	1250	1000	800	710	630	560	500	Öl
	f	0,032	0,04	0,05	0,063	0,08	0,10	0,10	0,125	0,125	
nerez ocel do 900 N/mm ² např. X5CrNi18 10	n	2000	1250	1000	800	630	500	500	400	400	Öl
	f	0,032	0,05	0,063	0,08	0,10	0,10	0,125	0,125	0,16	
1): rychlost [n] v ot/min											
2): posun [f] v ot/min											
3): chlazení: E = emulze; Öl = řezný olej											

- Předchozí parametry představují standardní hodnoty. V některých případech může být vhodné tyto hodnoty zvýšit nebo snížit.
- Vrtání nikdy neprovádějte bez chladicího média nebo maziva.
- Nepoužívejte nerezové materiály (např. VA – nebo NIRO plechy), jelikož materiál ztvrdne a vrtáky se rychle ztupí.
- Obrobky musejí být vždy pečlivě upevněny (svěrák, šroubová svorka).

4.9 Hloubkový doraz

Při vrtání několika otvorů stejné hloubky můžete použít hloubkový doraz.

- Povolte pojistný šroub a otáčejte kroužkem se stupnicí tak dlouho, až bude ukazatele ukazovat na požadovanou hloubku vrtání.
- Pojistný šroub opět utáhněte.



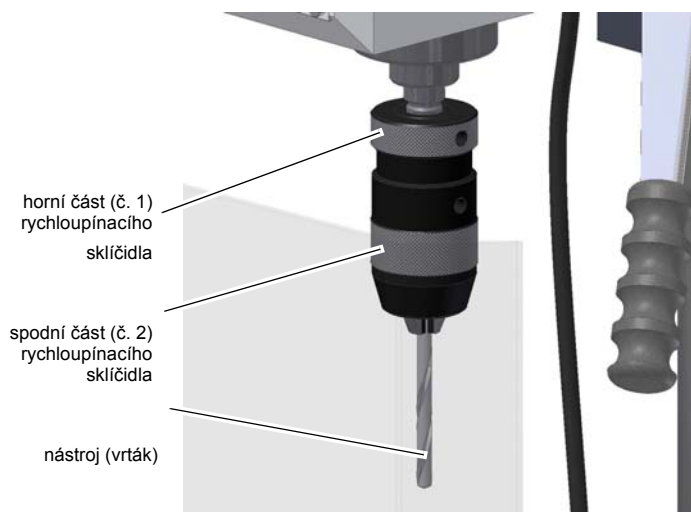
Obr.: 4-14: hloubkový doraz

4.10 Montáž a demontáž sklíčidel a vrtáků

4.10.1 Rychloupínací sklíčidlo

Sklíčidlo sestává ze dvou částí (č. 1 a č. 2).

- Podržte horní část (č. 1) sklíčidla. Spodní částí (č. 2) sklíčidla lze utahovat a/nebo povolovat styčné plochy sklíčidla.
- Nástroj (vrták) pevně dotáhněte.



Obr.: 4-15: sklíčidlo



UPOZORNĚNÍ!

Dbejte na důkladné a správné nastavení polohy nástroje upnutého ve sklíčidle.

4.10.2 Demontáž sklíčidla

Sklíčidlo a Morseův kužel se ze sklíčidla uvolní vyrážecem vrtáků.

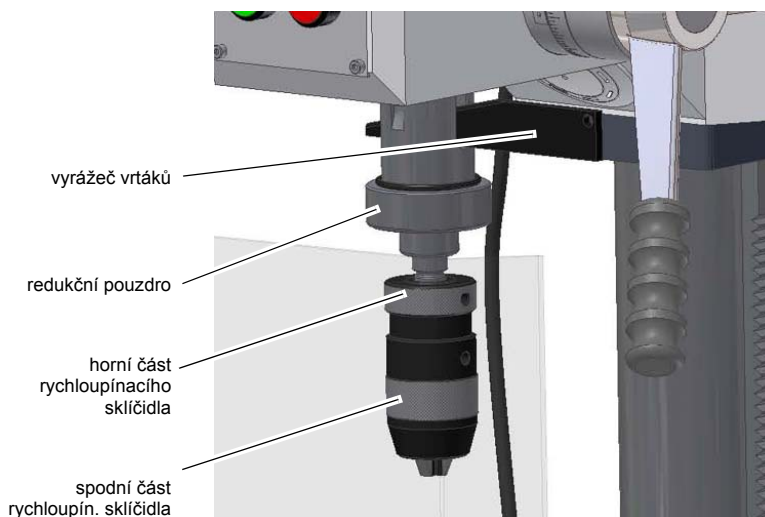


VAROVÁNÍ!

Demontáž sklíčidla provádějte pouze tehdy, je-li stolní nebo sloupová vrtačka odpojena z elektrické sítě.



- Vypněte stolní nebo sloupovou vrtačku hlavním vypínačem nebo odpojte zástrčku ze zásuvky.
- Otočte vřeteno směrem dolů.
- Otočte sklíčidlem tak, aby byly otvory na redukčním pouzdře a sklíčidle v zákrytu.
- Vyrážecem vrtáků uvolněte Morseův kužel sklíčidla.



Obr.: 4-16: Demontáž B24H (Vario)

4.10.3 Demontáž pomocí integrovaného vyrážec vrtáků na B28H (Vario)

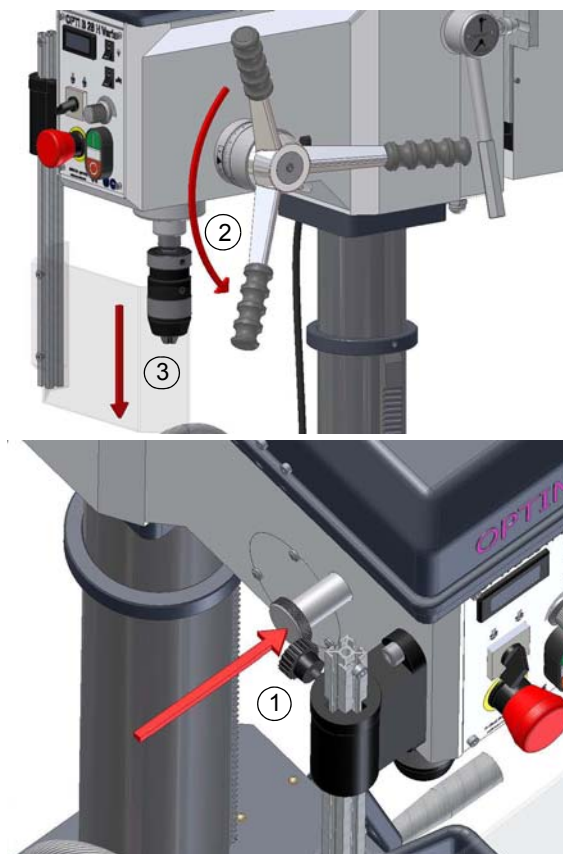


POZOR!

Podržte nástroj ③ nebo sklíčidlo.

S použitím níže uvedeného postupu uvolníte kuželovitý trn z vřetena. Nástroj a/nebo sklíčidlo vypadnou ven.

- Pohybuje pouzdrem směrem dolů, až bude možné pohnout pojistným čepem ①.
- Pohybuje pojistným čepem ① tak dlouho, až zcela zapadne.
- Zatlačte na páku pouzdra směrem nahoru ②.
- To vytlačí kuželovitý trn z vřetena.

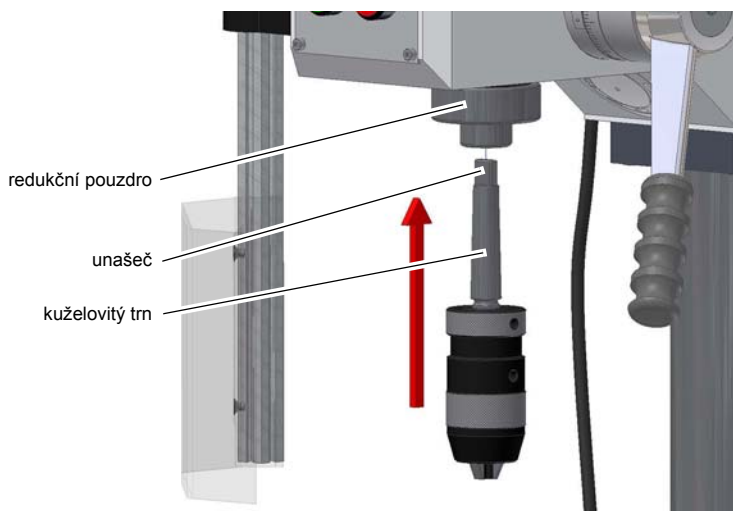


Obr.: 4-17: Demontáž B28H (Vario)

4.10.4 Montáž sklíčidla B24H (Vario) a B28H (Vario)

Rychloupínací sklíčidlo je zajištěno těsným spojením (unašečem) proti pootočení ve vřetenu.

Těsný spoj díky tření drží a vystředuje rychloupínací sklíčidlo s kuželovitým trnem ve vřetenu.



Obr.: 4-18: kuželovitý trn

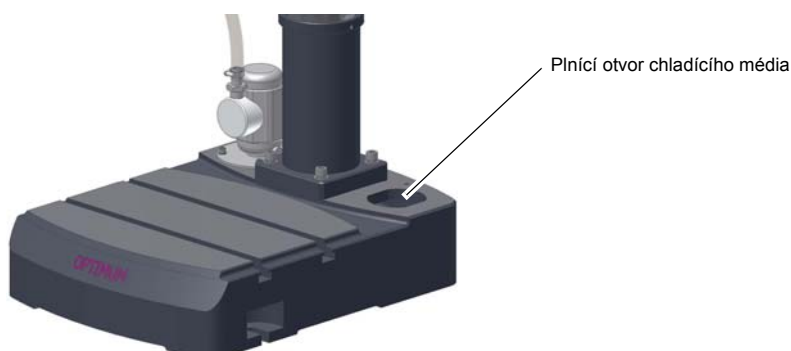
- Zkontrolujte a v případě potřeby očistěte kónické sedlo vřetena a kuželovitého trnu nástroje nebo rychloupínacího sklíčidla.
- Zatlačte kuželovitý trn do vřetena.

4.11 Chlazení

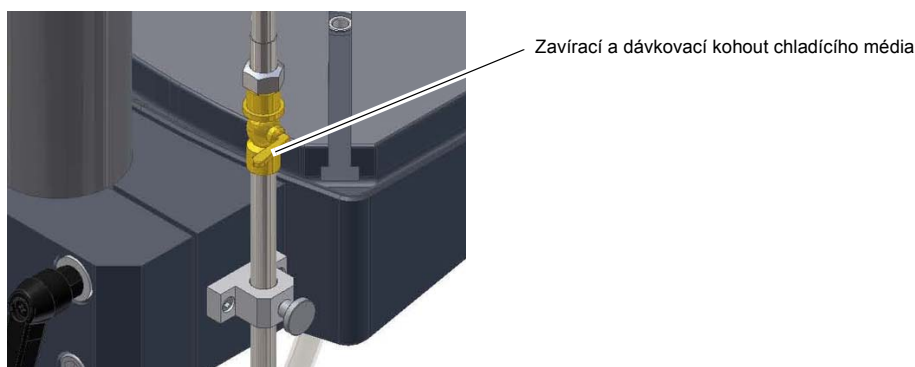
Konec nástroje se může v důsledku tření vznikajícího při otáčení velice zahřát.

Nástroj by měl být v průběhu vrtání chlazen. Chlazení nástroje vhodným chladicím mazivem dokáže zajistit lepší pracovní výsledky a delší životnost nástrojů.

Toho se nejlépe dosáhne zvláštním chladicím zařízením. Není-li chladicí zařízení součástí dodávky, lze chlazení vždy provádět rozprašovací pistolí nebo stříčkou.



Obr.: 4-19: Plnicí otvor B28H Vario



Zavírací a dávkovací kohout chladícího média

Obr.: 4-20: Zavírací a dávkovací kohout chladícího média B28H Vario

→ S použitím zavíracího a dávkovacího kohoutu nastavte průtok chladícího média.



UPOZORNĚNÍ!

Chod nasucho způsobí selhání čerpadla.

Čerpadlo se promazává chladícím médiem. Nespouštějte čerpadlo bez chladícího média.



POZOR!

Nebezpečí zranění v důsledku zachycení nebo vtažení kartáče.

Pro chlazení používejte rozprašovací pistoli nebo stříčku.



INFORMACE

Používejte ve vodě rozpustnou ekologickou vrtací emulzi, která je k dispozici u autorizovaných distributorů.

Zajistěte, aby bylo možno provést sesbírání chladícího média.



Likvidaci jakýchkoli mazacích a chladících médií proveďte ekologicky šetrným způsobem.

U likvidace se řiďte pokyny výrobce.

4.12 Před zahájením práce

Před zahájením prací zvolte požadovanou rychlost. Tato závisí na průměru vrtání a na používaném materiálu.

☞ „Změna rychlosti“ na straně 37



VAROVÁNÍ!

Při vrtání je třeba obráběný kus pevně uchytit tak, aby nedošlo k zachycení vrtáku v obrobku. K příkladům vhodného uchycení patří strojní svěrák nebo upínací čelisti.

Obrobek podložte dřevěnou nebo plastovou deskou, kterou zabráníte provrtání až na pracovní stůl, svěrák apod.

Chcete-li vyvrtat několik otvorů do stejné hloubky, použijte hloubkový doraz.

Při práci se dřevem používejte odpovídající odsávací zařízení. Piliny mohou být zdraví nebezpečné. Při veškeré práci, při níž vzniká prach, rovněž používejte vhodný respirátor.

4.13 V průběhu práce

Redukční pouzdro se posouvá pomocí rukojetového kříže. Zkontrolujte, zda posun probíhá pravidelným tempem a ne příliš rychle.

Návrat redukčního pouzdra do výchozí polohy se provádí vratnou pružinou.

VAROVÁNÍ!



Nebezpečí zachycení oděvu a/nebo vlasů.

- Při vrtání používejte vhodně padnoucí pracovní oděv.
- Nepoužívejte rukavice.
- V případě potřeby použijte síťku na vlasy.

POZOR!



Nebezpečí střetu s pákami rukojetového kříže.

Při změně polohy redukčního pouzdra vřetena neuvolňujte rukojetový kříž.

POZOR!



Nebezpečí přimáčknutí! Nevkládejte ruku mezi vrtací hlavu a redukční pouzdro vřetena.

Tenké vrtáky snadno praskají.

V případě hlubokého vrtání vrták občas vytáhněte, aby se z vrtaného otvoru odstranil odvrtný materiál. Několika kapkami oleje snížíte tření a zajistíte delší životnost vrtáku.



5 Řezné rychlosti a otáčky

5.1 Tabulka řezných rychlostí / posuvu

Tabulka materiálu		Rychlost posuvu f v mm/otáčka				
Zpracovávaný materiál	Doporučená řezná rychlost Vc v m/min	Průměr vrtáku d v mm				
		2...3	>3...6	>6...12	>12...25	>25...50
		Nelegovaná konstrukční ocel < 700 N/mm ²	30 - 35	0.05	0.10	0.15
Legovaná konstrukční ocel > 700 N/mm ²	20 - 25	0.04	0.08	0.10	0.15	0.20
Slitínová ocel < 1000 N/mm ²	20 - 25	0.04	0.08	0.10	0.15	0.20
Nízkopevnostní ocel < 800 N/mm ²	40	0.05	0.10	0.15	0.25	0.35
Vysokopevnostní ocel > 800 N/mm ²	20	0.04	0.08	0.10	0.15	0.20
Nerez ocel > 800 N/mm ²	12	0.03	0.06	0.08	0.12	0.18
Grafitová litina < 250 N/mm ²	15 - 25	0.10	0.20	0.30	0.40	0.60
Temperovaná litina > 250 N/mm ²	10 - 20	0.05	0.15	0.25	0.35	0.55
Nežihaná mosaz	60 - 100	0.10	0.15	0.30	0.40	0.60
Žihaná mosaz	35 - 60	0.05	0.10	0.25	0.35	0.55
Hliníková slitina do 11% Si	30 - 50	0.10	0.20	0.30	0.40	0.60
Termoplasty	20 - 40	0.05	0.10	0.20	0.30	0.40
Materiály tvrditelné teplem s organickým obsahem	15 - 35	0.05	0.10	0.20	0.30	0.40
Materiály tvrditelné teplem s anorganickým obsahem	15 - 25	0.05	0.10	0.20	0.30	0.40

5.2 Tabulka rychlostí

Vc v m/min	4	6	8	10	12	15	18	20	25	30	35	40	50	60	80	100
Průměr vrtáku Ø v mm	Rychlost n v ot./min															
1,0	1274	1911	2548	3185	3822	4777	5732	6369	7962	9554	11146	12739	15924	19108	25478	31847
1,5	849	1274	1699	2123	2548	3185	3822	4246	5308	6369	7431	8493	10616	12739	16985	21231
2,0	637	955	1274	1592	1911	2389	2866	3185	3981	4777	5573	6369	7962	9554	12739	15924
2,5	510	764	1019	1274	1529	1911	2293	2548	3185	3822	4459	5096	6369	7643	10191	12739
3,0	425	637	849	1062	1274	1592	1911	2123	2654	3185	3715	4246	5308	6369	8493	10616
3,5	364	546	728	910	1092	1365	1638	1820	2275	2730	3185	3640	4550	5460	7279	9099
4,0	318	478	637	796	955	1194	1433	1592	1990	2389	2787	3185	3981	4777	6369	7962

Vc v m/min	4	6	8	10	12	15	18	20	25	30	35	40	50	60	80	100
Průměr vrtáku Ø v mm	Rychlost n v ot./min															
4,5	283	425	566	708	849	1062	1274	1415	1769	2123	2477	2831	3539	4246	5662	7077
5,0	255	382	510	637	764	955	1146	1274	1592	1911	2229	2548	3185	3822	5096	6369
5,5	232	347	463	579	695	869	1042	1158	1448	1737	2027	2316	2895	3474	4632	5790
6,0	212	318	425	531	637	796	955	1062	1327	1592	1858	2123	2654	3185	4246	5308
6,5	196	294	392	490	588	735	882	980	1225	1470	1715	1960	2450	2940	3920	4900
7,0	182	273	364	455	546	682	819	910	1137	1365	1592	1820	2275	2730	3640	4550
7,5	170	255	340	425	510	637	764	849	1062	1274	1486	1699	2123	2548	3397	4246
8,0	159	239	318	398	478	597	717	796	995	1194	1393	1592	1990	2389	3185	3981
8,5	150	225	300	375	450	562	674	749	937	1124	1311	1499	1873	2248	2997	3747
9,0	142	212	283	354	425	531	637	708	885	1062	1238	1415	1769	2123	2831	3539
9,5	134	201	268	335	402	503	603	670	838	1006	1173	1341	1676	2011	2682	3352
10,0	127	191	255	318	382	478	573	637	796	955	1115	1274	1592	1911	2548	3185
11,0	116	174	232	290	347	434	521	579	724	869	1013	1158	1448	1737	2316	2895
12,0	106	159	212	265	318	398	478	531	663	796	929	1062	1327	1592	2123	2654
13,0	98	147	196	245	294	367	441	490	612	735	857	980	1225	1470	1960	2450
14,0	91	136	182	227	273	341	409	455	569	682	796	910	1137	1365	1820	2275
15,0	85	127	170	212	255	318	382	425	531	637	743	849	1062	1274	1699	2123
16,0	80	119	159	199	239	299	358	398	498	597	697	796	995	1194	1592	1990
17,0	75	112	150	187	225	281	337	375	468	562	656	749	937	1124	1499	1873
18,0	71	106	142	177	212	265	318	354	442	531	619	708	885	1062	1415	1769
19,0	67	101	134	168	201	251	302	335	419	503	587	670	838	1006	1341	1676
20,0	64	96	127	159	191	239	287	318	398	478	557	637	796	955	1274	1592
21,0	61	91	121	152	182	227	273	303	379	455	531	607	758	910	1213	1517
22,0	58	87	116	145	174	217	261	290	362	434	507	579	724	869	1158	1448
23,0	55	83	111	138	166	208	249	277	346	415	485	554	692	831	1108	1385
24,0	53	80	106	133	159	199	239	265	332	398	464	531	663	796	1062	1327
25,0	51	76	102	127	153	191	229	255	318	382	446	510	637	764	1019	1274
26,0	49	73	98	122	147	184	220	245	306	367	429	490	612	735	980	1225
27,0	47	71	94	118	142	177	212	236	295	354	413	472	590	708	944	1180
28,0	45	68	91	114	136	171	205	227	284	341	398	455	569	682	910	1137
29,0	44	66	88	110	132	165	198	220	275	329	384	439	549	659	879	1098
30,0	42	64	85	106	127	159	191	212	265	318	372	425	531	637	849	1062
31,0	41	62	82	103	123	154	185	205	257	308	360	411	514	616	822	1027
32,0	40	60	80	100	119	149	179	199	249	299	348	398	498	597	796	995
33,0	39	58	77	97	116	145	174	193	241	290	338	386	483	579	772	965
34,0	37	56	75	94	112	141	169	187	234	281	328	375	468	562	749	937
35,0	36	55	73	91	109	136	164	182	227	273	318	364	455	546	728	910
36,0	35	53	71	88	106	133	159	177	221	265	310	354	442	531	708	885
37,0	34	52	69	86	103	129	155	172	215	258	301	344	430	516	689	861

38,0	34	50	67	84	101	126	151	168	210	251	293	335	419	503	670	838
V _c v m/min	4	6	8	10	12	15	18	20	25	30	35	40	50	60	80	100
Průměr vrtáku Ø v mm	Rychlost n v ot./min															
39,0	33	49	65	82	98	122	147	163	204	245	286	327	408	490	653	817
40,0	32	48	64	80	96	119	143	159	199	239	279	318	398	478	637	796
41,0	31	47	62	78	93	117	140	155	194	233	272	311	388	466	621	777
42,0	30	45	61	76	91	114	136	152	190	227	265	303	379	455	607	758
43,0	30	44	59	74	89	111	133	148	185	222	259	296	370	444	593	741
44,0	29	43	58	72	87	109	130	145	181	217	253	290	362	434	579	724
45,0	28	42	57	71	85	106	127	142	177	212	248	283	354	425	566	708
46,0	28	42	55	69	83	104	125	138	173	208	242	277	346	415	554	692
47,0	27	41	54	68	81	102	122	136	169	203	237	271	339	407	542	678
48,0	27	40	53	66	80	100	119	133	166	199	232	265	332	398	531	663
49,0	26	39	52	65	78	97	117	130	162	195	227	260	325	390	520	650
50,0	25	38	51	64	76	96	115	127	159	191	223	255	318	382	510	637

5.3 Příklady výpočtů vhodných rychlostí pro Vaši vrtačku

Vhodná rychlost závisí na průměru vrtáku, na zpracovávaném materiálu i na materiálu, ze kterého je vyroben vrták.

Vrtaný materiál: St37

Vrtací materiál (typ vrtáku): HSS šroubovitý vrták

Nastavte řeznou rychlost [V_c] podle tabulky: 40 m/min

Průměr [d] Vašeho vrtáku: 30 mm = 0,03 m

Vyberte rychlost posuvu [f] podle tabulky: asi 0.35 mm/ot.

$$\text{Rychlost } n = \frac{V_c}{\pi \times d} = \frac{40 \text{ m}}{\text{min} \times 3,14 \times 0,03 \text{ m}} = 425 \text{ min}^{-1}$$

Na vrtačce nastavte rychlost menší než je určená rychlost.

INFORMACE



K usnadnění vrtání velkých otvorů je třeba nejprve otvor navrtat menším vrtákem. Tím zmenšíte sílu potřebnou k vrtání a zajistíte delší životnost vrtáku.

Průměr navrtání závisí na šířce špičky vrtáku. Břit špičky neřeže materiál, ale stlačuje ho. Špička vrtáku je vzhledem k hlavnímu břitu pootočena o 55°.



Délka břitu vrtáku - 10 %
průměru vrtáku - Ø

Doporučené kroky pro vrtání o průměru 30 mm

Příklad:

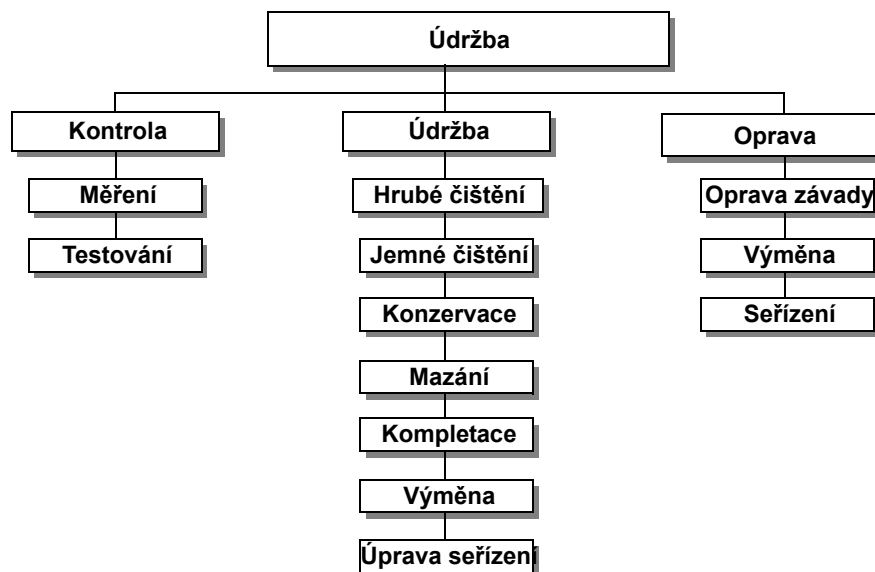
1. krok: Navrtání Ø 5 mm.
2. krok: Navrtání Ø 15 mm.
3. krok: Vrtání Ø 30 mm.

6 Údržba a opravy

V této kapitole jsou uvedeny důležité informace týkající se

- kontroly,
- údržby,
- oprav vrtačky.

Níže uvedený náčrtek znázorňuje, jaké úkony spadají do jednotlivých těchto kategorií.



Obr.: 6-1: Údržba - definice podle DIN 31051

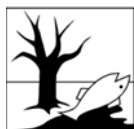


UPOZORNĚNÍ!

Řádně provedená údržba je základním předpokladem pro

- bezpečný provoz,
- bezporuchový provoz,
- dlouhodobou životnost vrtačky a
- kvalitu vámi vyráběných produktů.

Rovněž technologické prvky a zařízení od jiných výrobců musejí být v optimálním stavu.



OCHRANA ŽIVOTNÍHO PROSTŘEDÍ

Při práci na hlavě vřetena dbejte na to, aby

- se používaly sběrné nádoby s dostatečným objemem na množství kapaliny, jež je třeba zachytit,
- nedocházelo k rozlité kapalin a olejů na zem.

Veškeré rozlité kapaliny či olej ihned uklidte pomocí vhodné absorpční metody a zajistěte provedení likvidace v souladu s platnou legislativou o ochraně životního prostředí.

Úklid rozlitych látek

Kapaliny rozlité mimo systém v průběhu oprav nebo v důsledku netěsnosti zásobní nádrže znovu nepoužívejte: soustředte je v zásobní nádobě k následné likvidaci.

Likvidace

Za žádných okolností nevylévejte olej či jiné znečišťující látky do vodních toků, řek či kanálů.

Použité oleje je nutno odvézt do sběrného střediska. Nevíte-li, kde se takovéto sběrné středisko nachází, poraďte se se svým nadřízeným.

6.1 Bezpečnost



VAROVÁNÍ!

K následkům nesprávné údržby a oprav může patřit:

- velmi vážné zranění osob pracujících na vrtačce,
- poškození vrtačky.

Údržbu a opravy vrtačky smí provádět výhradně kvalifikovaný personál.

6.1.1 Příprava



VAROVÁNÍ!

Práci na vrtačce provádějte pouze tehdy, je-li zařízení odpojeno od síťového napájení.

Umístěte na zařízení výstražný nápis.

6.1.2 Opětovné spuštění

Před opětovným spuštěním zařízení proveďte kontrolu bezpečnosti.

☞ „Bezpečnostní kontrola“ na straně 12



VAROVÁNÍ!


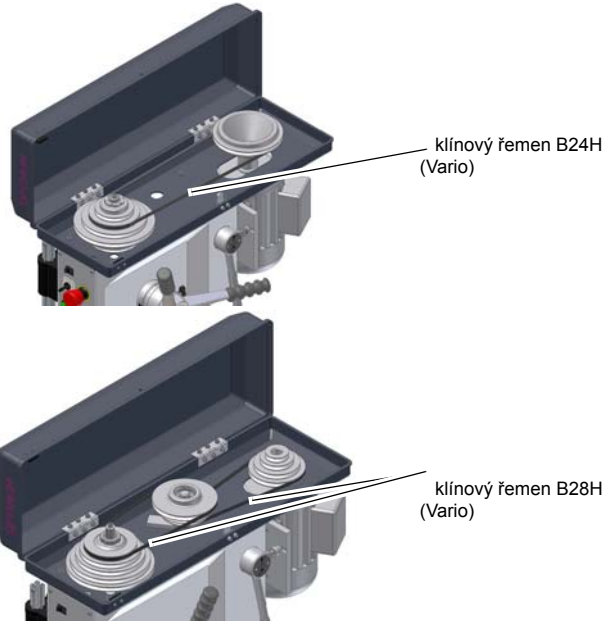
Před spuštěním zařízení se opakovaně ujistěte, zda

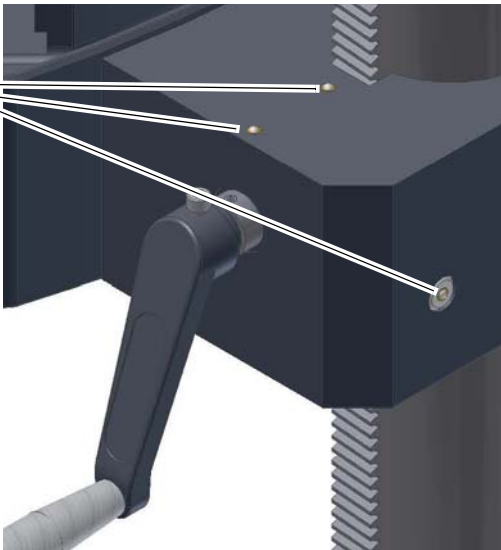

- nedojde k ohrožení osob,
- nedojde k poškození zařízení.

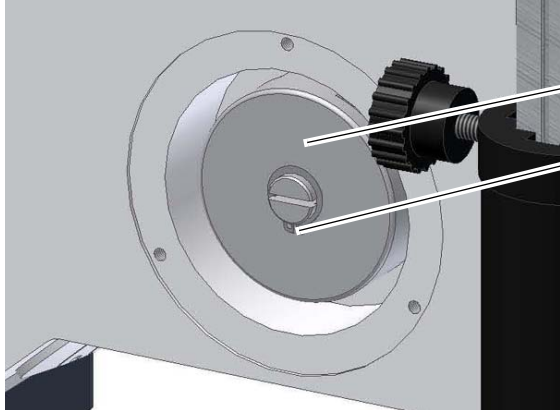
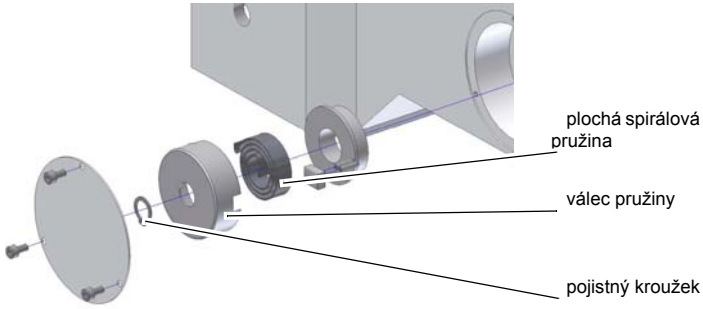
6.2 Kontrola a údržba

Typ a rozsah opotřebení závisí do velké míry na konkrétním použití a servisních podmínkách. Všechny uvedené intervaly tedy platí výhradně pro schválené provozní podmínky.

Interval	Kde?	Co?	Jak?
začátek směny po každém provedení údržby nebo opravy	stolní a sloupová vrtačka	Kontrola vnějšího poškození.	☞ „Bezpečnostní kontrola“ na straně 12

Interval	Kde?	Co?	Jak?
měsíčně	stojan a ozubená tyč	promazat	<ul style="list-style-type: none"> • Stojan pravidelně mažte komerčně dostupným olejem, strojním olejem, motorovým olejem atd. • Ozubenou tyč pravidelně mažte komerčně dostupnou vazelínou (např. vazelínou na kluzná ložiska).  <p>Obr. 6-2: B24H (Vario) ; B28H (Vario)</p>
po šesti měsících	klínové řemeny na vrtací hlavě	vizuální kontrola	<ul style="list-style-type: none"> • Zkontrolujte, zda nejsou klínové řemeny porézní nebo opotřebené.  <p>Obr. 6-3: kryt klínových řemenů</p>

Interval	Kde?	Co?	Jak?
měsíčně	maznice	promazat	<p>→ Promažte všechny maznice strojním olejem, nepoužívejte mazací pistoli ani podobné mazací zařízení. Použijte olejničku, která je součástí dodávky.</p> <p>☞ „Provozní materiál“ na straně 18</p>  <p>Obr.: 6-4: Oiler B24H (Vario) / B28H (Vario)</p>
po šesti měsících	elektrické součásti	kontrola	<p>Zkontrolujte elektrotechnické zařízení a díly vrtačky.</p> <p>☞ „Kvalifikace pracovníků“ na straně 10</p>
			<p>→ Čerpadlo chladicího média je téměř bezúdržbové. Chladicí médium měňte v pravidelných intervalech v závislosti na intenzitě používání vrtačky.</p> <p>→ V případě použití chladících médií, které zanechávají usazeniny, je nutné čerpadlo demontovat a řádně propláchnout.</p> <p>→ S použitím vhodné nasávací misky pro průmyslové použití odsajte přes plnicí otvor staré chladicí médium.</p> <p>→ Přes sběrnou nádobu na špony nalijte nové chladicí médium. Maximální objem chladicího média je asi 3,5 litru.</p>  <p>Obr.: 6-5: Nádrž chladicího média B28H Vario</p>

Interval	Kde?	Co?	Jak?
Podle potřeby	Vratná pružina vřetene	Nastavení vratné pružiny vřetene	<p>POZOR !</p> <p>ČÁSTI SE ROZLETÍ VELKOU RYCHLOSTÍ. PŘI ROZDĚLÁVÁNÍ SE UJISTĚTE, ŽE ÚDRŽBU A OPRAVU PROVÁDÍ POUZE KVALIFIKOVANÝ PERSONÁL.</p>  <p>Obr. 6-6: Vratná pružina vřetene</p>  <p>Obr. 6-7: Rozložený pohled spirálové pružiny</p>



INFORMATION!

Ložisko vřetene bylo namazáno ve výrobě a tudíž není třeba je mazat.

6.3

Opravy

Pro všechny opravy vyžadujte technika zákaznického servisu firmy Optimum Maschinen GmbH, nebo nám stolní vrtačku zašlete.

Pokud opravy provádí Váš odborný personál, musí dodržovat pokyny tohoto návodu k obsluze.

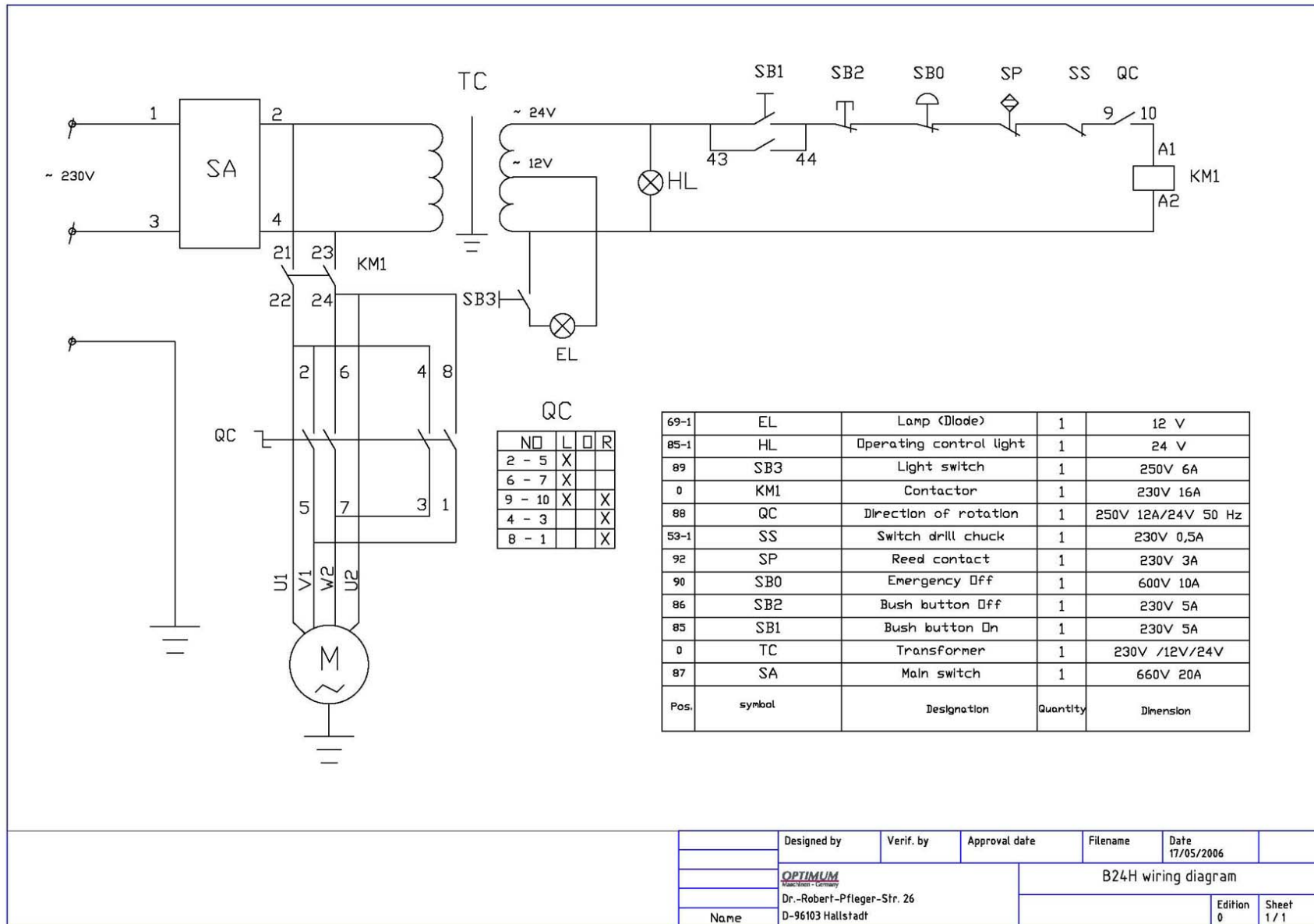
Firma Optimum Maschinen GmbH neručí a neodpovídá za škody a provozní poruchy, které byly způsobeny nedodržením tohoto návodu.

Pro opravy používejte

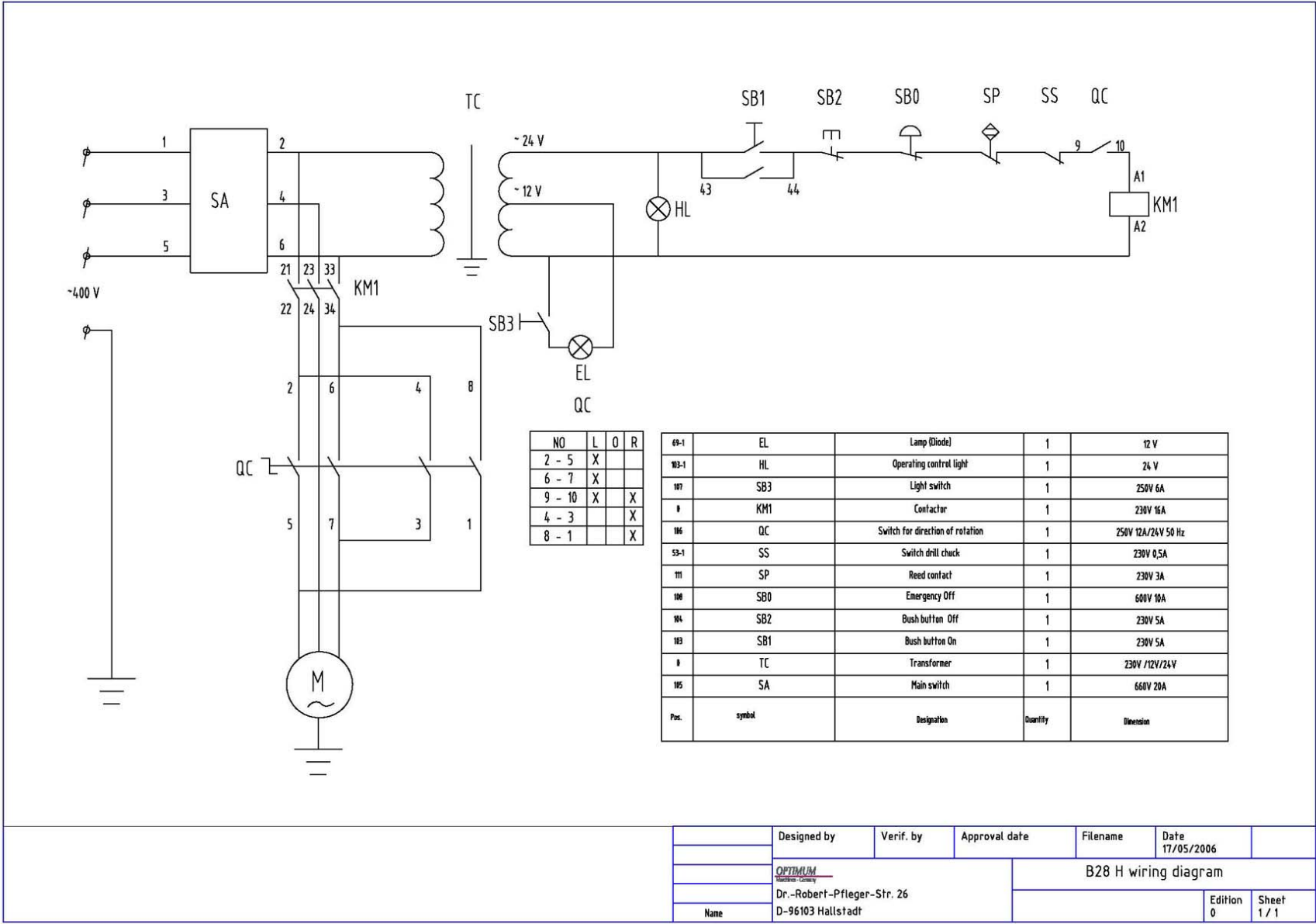
- pouze bezvadné a vhodné nástroje,
- pouze originální náhradní díly nebo sériové díly výslovně schválené firmou Optimum Maschinen GmbH

6.4

Schéma zapojení B24H - 230 V

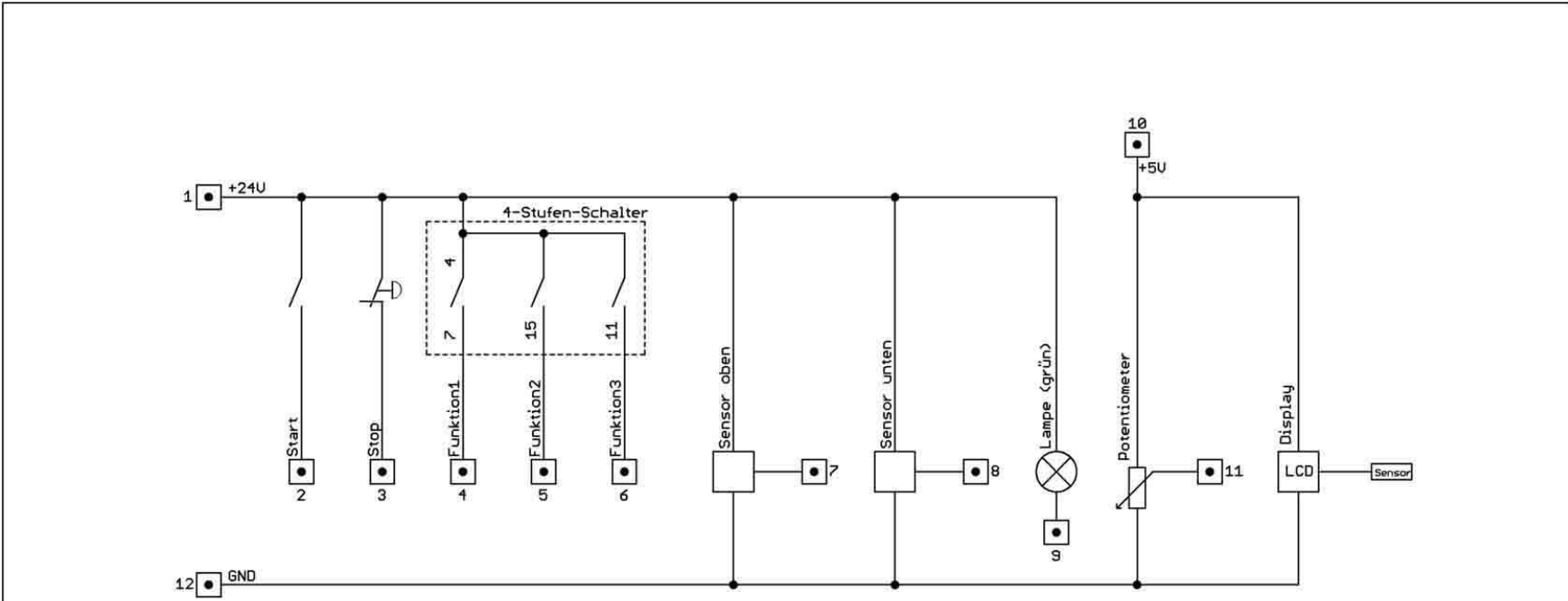


6.5 Schéma zapojení B24H a B28H - 400 V



Designed by	Verif. by	Approval date	Filename	Date
				17/05/2006
OPTIMUM Dr.-Robert-Pfleger-Str. 26 D-96103 Hallstadt			B28 H wiring diagram Edition 0 Sheet 1 / 1	

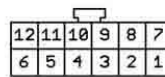
6.6 Schéma zapojení B24H Vario a B28H Vario - 230 V



Funktionstabelle:

Betriebsart	Funktion1	Funktion2	Funktion3
Bohren, links	0	0	1
Bohren, rechts	0	1	0
Reihenbohren	1	1	0
Gewindeschneiden	1	0	1

Steckerbelegung (Ansicht Leitungsseite)



© EPH-elektronik GmbH 2006

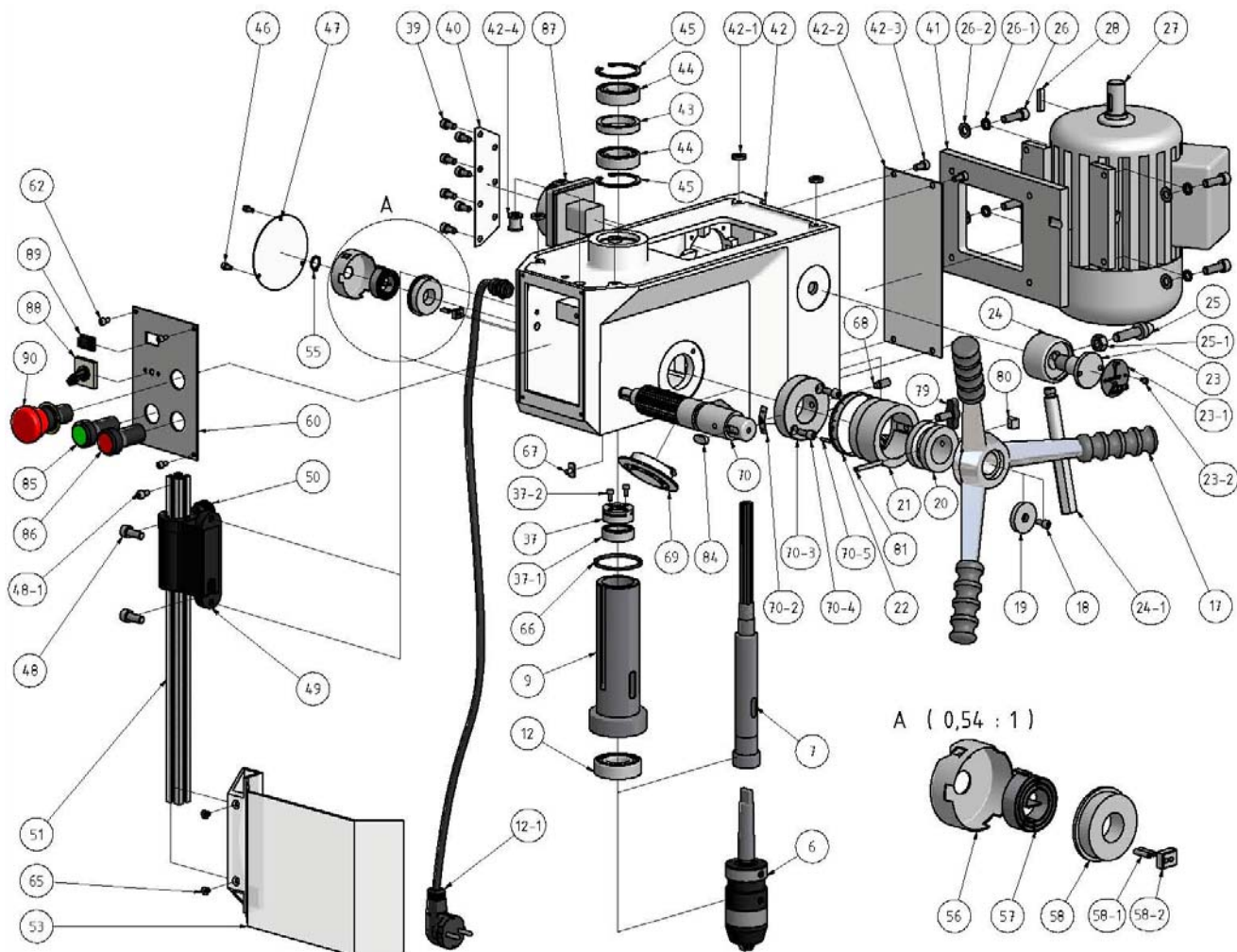
Weitergabe sowie Vervielfältigung dieses Dokuments, Uebersetzung und Mitteilung seines Inhalts sind verboten, soweit nicht ausdrücklich gestattet. Zusanderhandlungen verpflichten zu Schadenersatz. Alle Rechte fur den Fall der Patent-, Gebrauchsmuster- oder Geschmacks-mustereintragung vorbehalten.

OPTIMUM MASCHINEN - GERMANY Dr. Robert-Pfleger Str. 26 D - 96103 Hallstadt	2006	Tag	Name
	Bearb.		
	Gepr.		
Benennung: Anschlußplan Bedienteil			
TITLE : Anschlußplan Bedienteil			
Document Number:		REV:	

7 Náhradní díly pro B 24 H (Vario) / B 28 H (Vario)

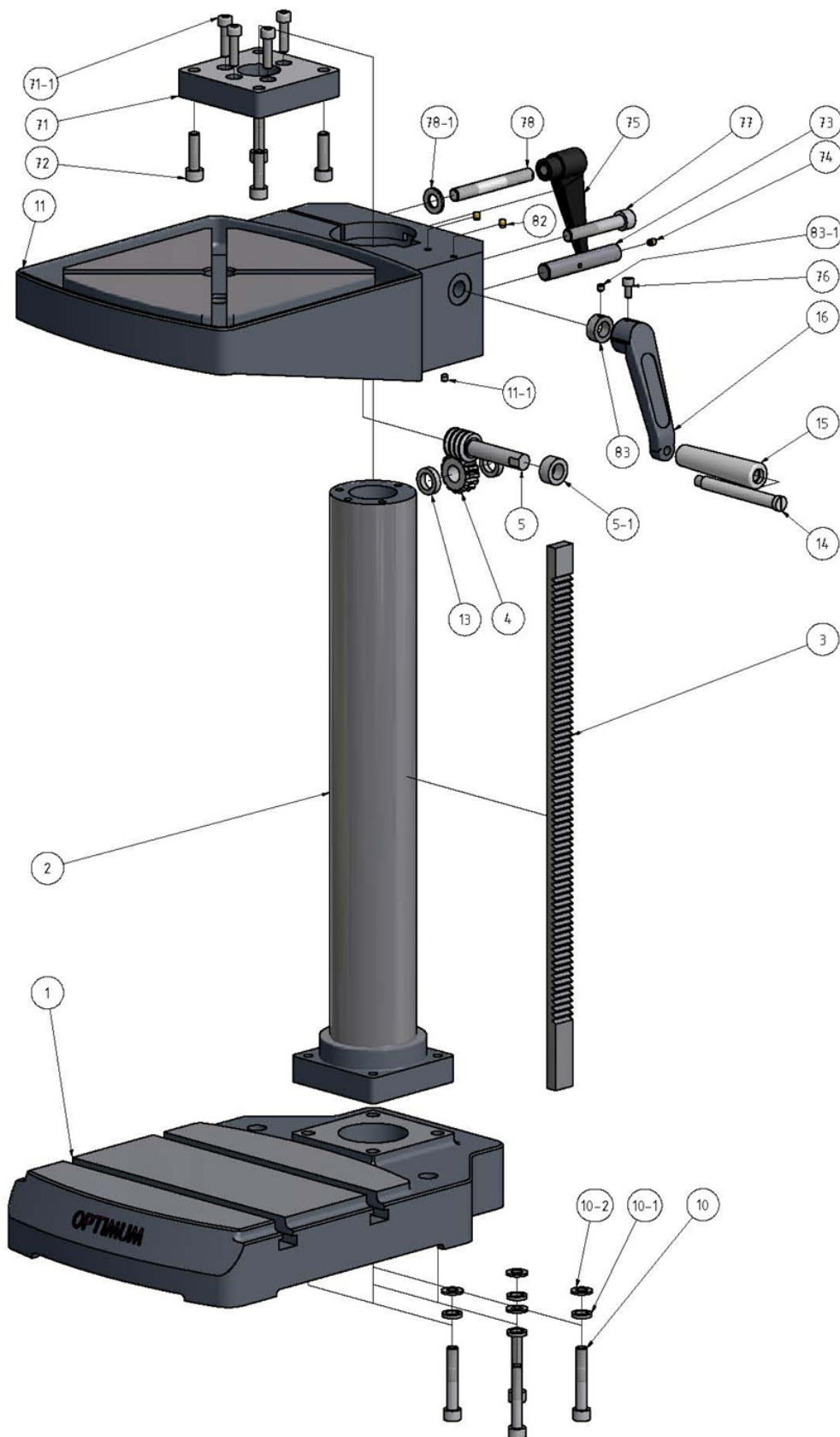
7.1 Rozložené schéma B 24 H

7.1.1 Vrtací hlava B 24 H



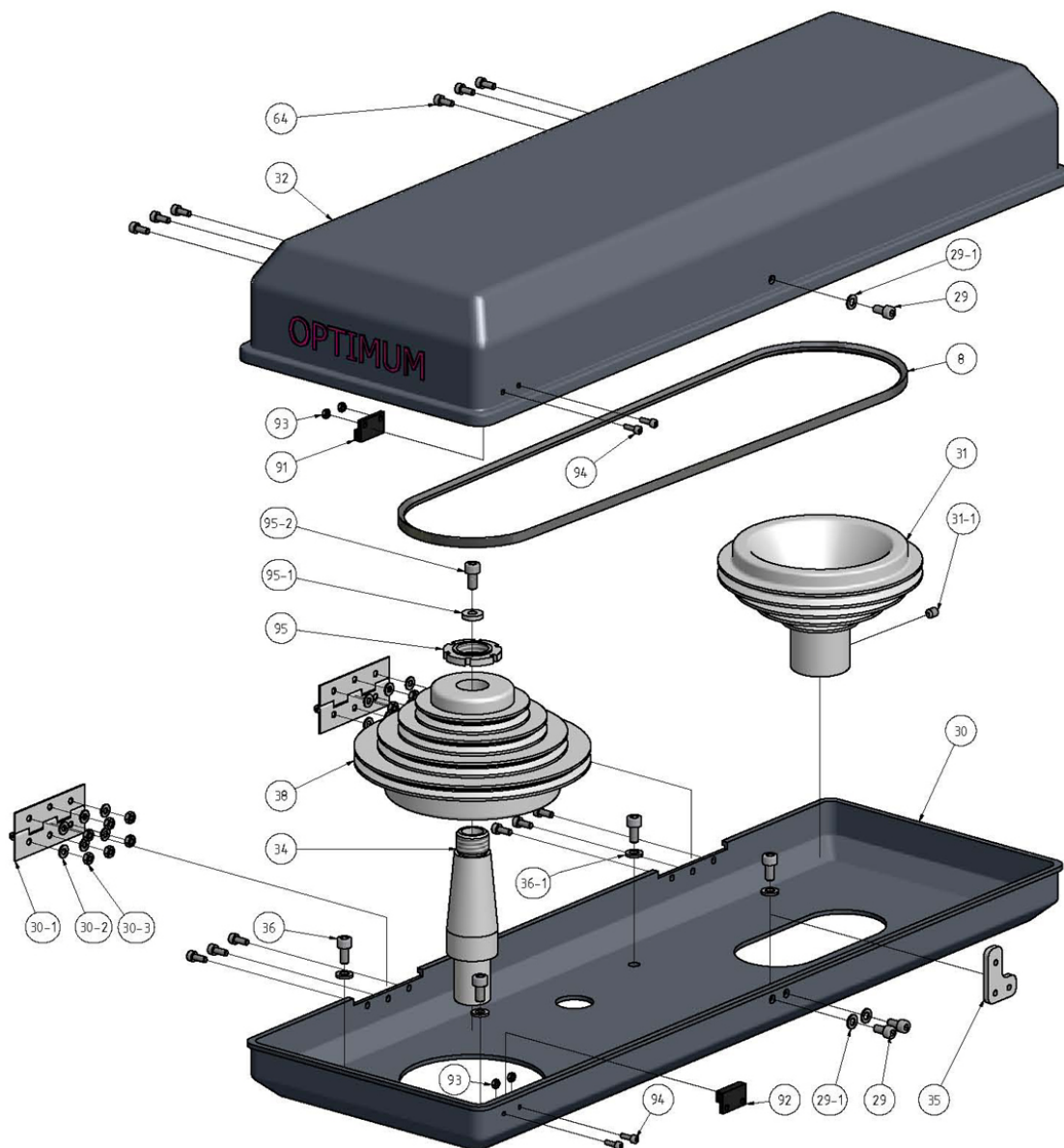
Obr.: 7-1: Vrtací hlava B24H

7.1.2 Sloup a pracovní stůl B 24 H



Obr.: 7-2: Sloup a pracovní stůl B 24 H

7.1.3 Řemenice B 24 H



Obr.: 7-3: Řemenice B 24 H

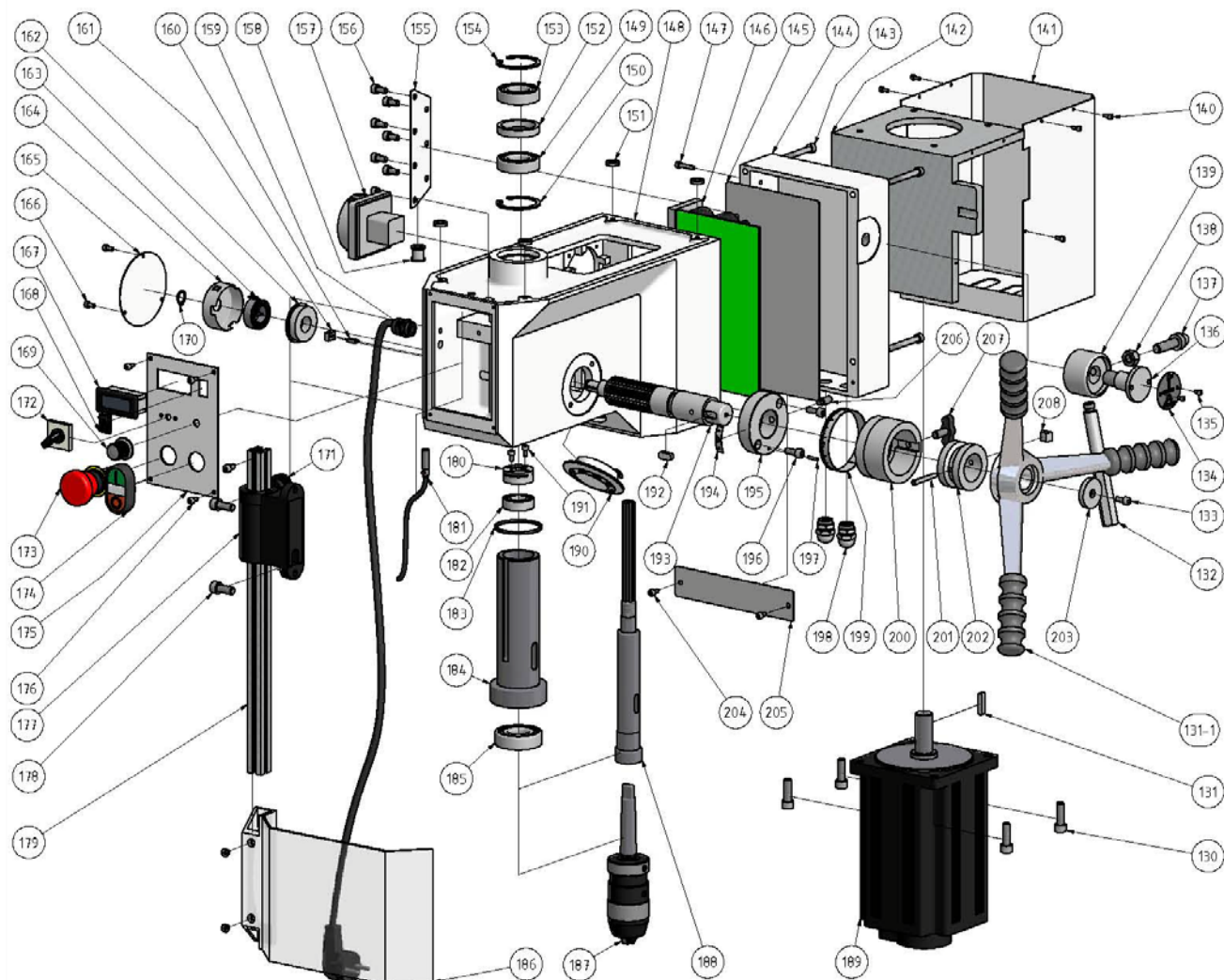
7.1.4 Seznam náhradních dílů B 24 H

B24H					
Poz.	Bezeichnung	Označení	Menge	Grösse	Artikelnummer
			Množ.	Velikost	Č. položky
1	Standfuss	Podstavec	1		030202411
2	Bohrsäule	Sloupek	1		030202412
3	Zahnstange	Ozubená tyč	1		030202413
4	Zahnrad	Ozubené kolo	1		030202414
5	Antriebsschnecke	Hnací šroub	1		030202415
5-1	Distanzscheibe	Distanční vložka	1		0302024151
6	Bohrfutter	Sklíčidlo	1	B16	030202416
7	Spindel	Vřeteno	1		030202417
8	Keilriemen	Klínový řemen	1		030202418
9	Pinole	Pouzdro vřetena	1		030202419
10	Innensechskantschraube	Šroub s hlavou s vnitřním šestihranem	4	M10x60	0302024110
10-1	Scheibe	Podložka	4	GB/T93-1987-10	03020241101
10-2	Scheibe	Podložka	4	GB/T97.1-1985-10	03020241102
11	Bohrtisch	Stůl vrtačky	1		0302024111
11-1	Innensechskant - Stiftschraube	Závitový kolík	1	M6x6	03020241111
12	Kugellager	Kulové ložisko	1	6205	0302024112
12-1	Stecker- Netzanschluss	Napájecí konektor	1		03020241121
13	Distanzhülse	Distanční vložka	2		0302024113
14	Schraube	Šroub	1	JB-T7270.4-1994-2	0302024114
15	Hülse	Pouzdro	1	JB-T7270.4-1994-1	0302024115
15-1	Griff komplett	Rukojeť kompl.	1	JB-T7270.4-1994	03020241151
16	Handkurbel	Klika	1		0302024116
17	Pinolenvorschubgriff	Rukojeť posunu pouzdra vřetena	1		0302024117
18	Innensechskantschraube	Šroub s hlavou s vnitřním šestihranem	1	M5x25	0302024118
19	Scheibe	Deska	1		0302024119
20	Buchse Skala	Objímka se stupnicí	1		0302024120
21	Skalenring	Kroužek se stupnicí	1		0302024121
22	Skala	Stupnice	1		0302024122
23	Klemmschraube	Upínací šroub	1		0302024123
23-1	Schild „Spannen“ „Lösen	Štítek „napnutí“ „uvolnění“	1		03020241231
23-2	Innensechskantschraube	Šroub s hlavou s vnitřním šestihranem	2	M3x10	03020241232
24	Buchse Schnellspanngriff	Pouzdro rychloupínací rukojeti	1		0302024124
24-1	Schnellspanngriff	Rychloupínací rukojeť	1		03020241241
25	Bolzen Spannen	Napínací čep	1		0302024125
25-1	Sechskantmutter	Šestihránná matice	1	M10	03020241251
26	Sechskantschraube	Šestihránný šroub	4	M8x25	0302024126
26-1	Scheibe	Podložka	4	GB/T93-1987-8	03020241261
26-2	Scheibe	Podložka	4	GB/T97.1-1985-8	03020241262
27	Motor	Motor	1		0302024127
28	Paßfeder	Pero	1	6x6x20	0302024128
29	Innensechskantschraube	Šroub s hlavou s vnitřním šestihranem	3	M5x10	0302024129
29-1	Scheibe	Podložka	3	5	03020241291
30	Riemengehäuse Unterteil	Spodní část krytu řemene	1		0302024130
30-1	Scharnier	Kloub	2		03020241301
30-2	Scheibe	Podložka	12	4	03020241302
30-3	Sechskantmutter	Šestihránná matice	12	M4	03020241303
31	Riemenscheibe	Řemenice	1	M6x8	0302024131
31-1	Innensechskant - Stiftschraube	Závitový kolík	1		03020241311
32	Riemengehäuse Oberteil	Horní část krytu řemene	1		0302024132
34	Welle	Vřeteno	1		0302024134
35	Platte Schließer	Svorník desky	1		0302024135
36	Innensechskantschraube	Šroub s hlavou s vnitřním šestihranem	4	M6x12	0302024136
36-1	Scheibe	Podložka	4		03020241361
37	Spindelmutter	Matice vřetena	1		0302024137
37-1	Kugellager	Kuličkové ložisko	1	6003-2Z	03020241371
37-2	Innensechskantschraube	Šroub s hlavou s vnitřním šestihranem	2	M4x8	03020241372
38	Riemenscheibe	Řemenice	1		0302024138
39	Innensechskantschraube	Šroub s hlavou s vnitřním šestihranem	7	M6x15	0302024139
40	Halteplatte	Destička držáku	1		0302024140
41	Motorplatte	Deska motoru	1		0302024141
42	Bohrkopf	Deska vrtačky	1		0302024142
42-1	Scheibe	Podložka	4		03020241421
42-2	Platte	Deska	1		03020241422
42-3	Innensechskantschraube	Šroub s hlavou s vnitřním šestihranem	4	M6x12	03020241423
42-4	Buchse	Objímka	1		030202414234

B24H					
Pos.	Bezeichnung	Označení	Menge	Grösse	Artikelnummer
			Množ.	Velikost	Č. položky
43	Distanzring	Distanční kroužek	1		0302024143
44	Kugellager	Kuličkové ložisko	2	6005	0302024144
45	Sicherungsring	Pojistný kroužek	2	DIN472 47x1.6	0302024145
46	Innensechskantschraube	Šroub s hlavou s vnitřním šestihranem	3	M4x10	0302024146
47	Abdeckplatte	Krycí plech	1		0302024147
48	Innensechskantschraube	Šroub s hlavou s vnitřním šestihranem	2	M6x30	0302024148
48-1	Innensechskantschraube	Šroub s hlavou s vnitřním šestihranem	1		03020241481
49	Haltering Bohrfutterschutz	Ochranný prvek sklíčidla	1		0302024149
50	Griffschraube	Šroub s rýhovanou hlavou	1	M6x30	0302024150
51	Arm Bohrfutterschutz	Rameno ochranného prvku sklíčidla	1	20x20	0302024151
53	Sichtschutzscheibe Bohrfutterschutz	Stínítko ochranného prvku sklíčidla	1		0302024153
53-1	Schalter Bohrfutterschutz	Přepínač sklíčidla	1	230V 0,5A	03020241531
55	Sicherungsring	Pojistný kroužek	1	DIN471-12x1	0302024155
56	Gehäuse Spiralfeder	Pouzdro spirálové pružiny	1		0302024156
57	Spiralfeder	Spirálová pružina	1		0302024157
58	Buchse verzahnte Welle	Pouzdro ozubené hřídele	1		0302024158
58-1	Spannstift	Závlačka	2	3x12	03020241581
58-2	Spanner Spiralfeder	Klíč ozubené hřídele	1		03020241582
60	Schalterplatte	Krycí plech pod přepínače	1		0302024160
61	Schalter Ein/Aus (alte Version 1.0)	Vypínač ZAP / VYP (stará verze 1.0)	1		0302024161
62	Innensechskantschraube	Šroub s hlavou s vnitřním šestihranem	4	M4x8	0302024162
63	Lichtschalter	Spínač osvětlení vrtáčky	1	250V 6A	0302024163
64	Innensechskantschraube	Šroub s hlavou s vnitřním šestihranem	12	M4x10	0302024164
65	Innensechskantschraube	Šroub s hlavou s vnitřním šestihranem	2	M6x20	0302024165
66	O-Ring	O-kroužek	1		0302024166
67	Nutenstein	Kluzný prvek	1		0302024167
68	Gewindestift	Stavěcí šroub	1	M8x15	0302024168
69	Deckel Beleuchtung	Kryt osvětlení	1		0302024169
69-1	Glühlampe (Diode)	Žárovka (dioda)	1	12V	03020241691
70	Schaftrizel mit Nabe	Pastorek s čepem	1		0302024170
70-2	Anzeige Skala	Stupnice mechanického indikátoru	1		03020241702
70-3	Ring	Kroužek	1		03020241703
70-4	Innensechskantschraube	Šroub s hlavou s vnitřním šestihranem	2	M6x16	03020241704
70-5	Spannstift	Pružná závlačka	1		03020241705
71	Platte	Deska	1	M8x30	0302024171
71-1	Innensechskantschraube	Šroub s hlavou s vnitřním šestihranem	4		03020241711
72	Innensechskantschraube	Šroub s hlavou s vnitřním šestihranem	4	M10x25	0302024172
73	Welle	Hřídel	1		0302024173
74	Oeler	Maznice	1		0302024174
75	Klemmhebel	Upínací páka	1		0302024175
76	Innensechskantschraube	Šroub s hlavou s vnitřním šestihranem	1	M6x20	0302024176
77	Innensechskantschraube	Šroub s hlavou s vnitřním šestihranem	1	M12x60	0302024177
78	Klemmschraube	Upínací šroub	1	M12x60	0302024178
78-1	Scheibe	Podložka	1	12	03020241781
79	Griffschraube	Šroub s rýhovanou hlavou	1	M8x20	0302024179
80	Nutenstein	Kluzný blok	1		0302024180
81	Zylinderstift	Válcový kolík	1	6x40	0302024181
82	Öler	Tlaková olejová miska	2		0302024182
83	Distanzhülse	Distanční kus	1		0302024183
83-1	Innensechskant - Stiftschraube	Závitový kolík	1	M6x6	03020241831
84	Paßfeder	Klíč	1	8x8x18	0302024184
85	Drucktaster Ein	Tlačítko ZAP	1	230V 5A	0302024185
85-1	Betriebskontrolleuchte	Provozní kontrolka	1	24V	03020241851
86	Drucktaster Aus	Tlačítko VYP	1	230V 5A	0302024186
87	Hauptschalter	Hlavní vypínač	1	660V 20A	0302024187
88	Schalter Drehrichtung	Přepínač směru otáčení	1	250V 24V/12A 50Hz	0302024188
89	Schalter Licht	Spínač světla	1	250V 6A	0302024189
90	Schalter Not-Aus	Nouzový vypínač	1	600V 10A	0302024190
91	Gegenstück Reedkontakt	Protikus jazýčkového kontaktu	1		0302024191
92	Reed Kontakt	Jazýčkový kontakt	1	PS-3150	0302024192
93	Sechskantmutter	Matice	4	M4	0302024193
94	Innensechskantschraube	Šroub s hlavou s vnitřním šestihranem	4	M3x10	0302024194
95	Nutmutter	Drážková matice	1	M22x1,5	0302024195
95-1	Scheibe	Podložka	1	6	03020241951
95-2	Innensechskantschraube	Šroub s hlavou s vnitřním šestihranem	1	M6x12	03020241952
0	Transformator (ohne Abbildung)	Transformátor (obrázek chybí)	1		0302024196
0	Schütz (ohne Abbildung)	Stykač (obrázek chybí)	1	230V 16A	0302024197

7.2 Rozložené schéma B 24 H Vario

7.2.1 Vrtací hlava B24H Vario



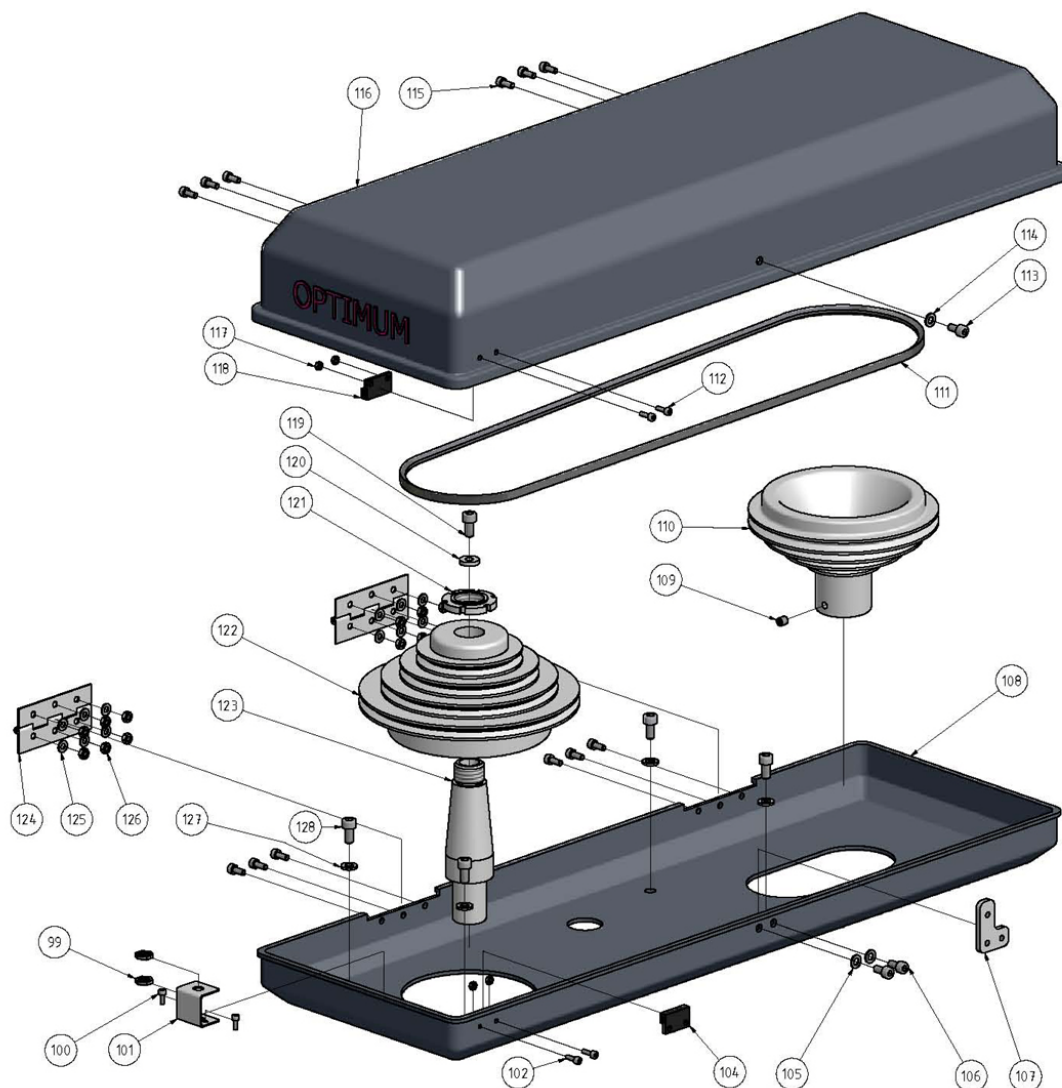
Obr.: 7-4: Vrtací hlava B24H Vario

7.2.2 Sloup a pracovní stůl B24H Vario



Obr.: 7-5: Sloup a pracovní stůl B24H Vario

7.2.3 Řemenice B24H Vario



Obr.: 7-6: Řemenice B24H Vario

7.2.4 Náhradní díly B24H Vario

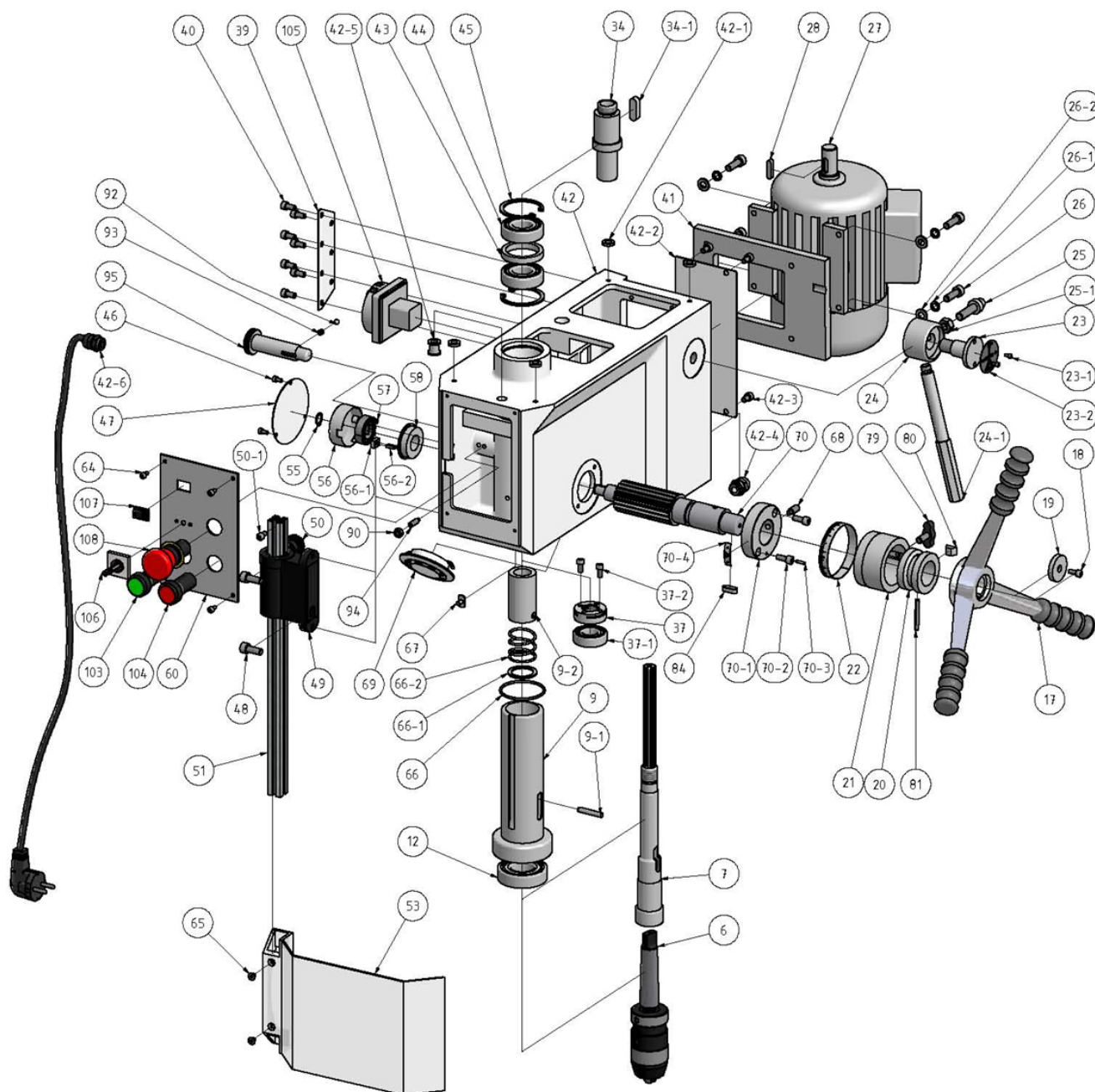
B24H Vario					
Poz.	Bezeichnung	Označení	Menge	Grösse	Artikelnummer
			Množ.	Velikost	Č. položky
99	Sechskantmutter	Šestihránná matice	2		0302024599
100	Innensechskantschraube	Šroub s hlavou s vnitřním šestihranem	2		03020245100
101	Halterung Sensor	Čidlo držáku	1		03020245101
102	Innensechskantschraube	Šroub s hlavou s vnitřním šestihranem	2		03020245102
104	Reed Kontakt	Jazyčkový kontakt	1		03020245104
105	Scheibe	Podložka	2		03020245105
106	Innensechskantschraube	Šroub s hlavou s vnitřním šestihranem	2		03020245106
107	Platte Schließer	Svorník desky	1		03020245107
108	Riemengehäuse Unterteil	Spodní část krytu řemene	1		03020245108
109	Innensechskant - Stiftschraube	Závitový kolík	1		03020245109
110	Riemenscheibe	Řemenice	1		03020245110
111	Keilriemen	Klínový řemen	1		03020245111
112	Innensechskantschraube	Šroub s hlavou s vnitřním šestihranem	2		03020245112
113	Innensechskantschraube	Šroub s hlavou s vnitřním šestihranem	1		03020245113
114	Scheibe	Podložka	1		03020245114
115	Innensechskantschraube	Šroub s hlavou s vnitřním šestihranem	12		03020245115
116	Riemengehäuse Oberteil	Horní část krytu řemene	1		03020245116
117	Sechskantmutter	Šestihránná matice	4		03020245117
118	Gegenstück Reedkontakt	Protikus jazyčkového kontaktu	1		03020245118
119	Innensechskantschraube	Šroub s hlavou s vnitřním šestihranem	1		03020245119
120	Scheibe	Podložka	1		03020245120
121	Nutmutter	Drážková matice	1	M22x1,5	03020245121
122	Riemenscheibe	Řemenice	1		03020245122
123	Welle	Vřeteno	1		03020245123
124	Scharnier	Kloub	2		03020245124
125	Scheibe	Podložka	12		03020245125
126	Sechskantmutter	Šestihránná matice	12		03020245126
127	Scheibe	Podložka	4		03020245127
128	Innensechskantschraube	Šroub s hlavou s vnitřním šestihranem	4		03020245128
130	Innensechskantschraube	Šroub s hlavou s vnitřním šestihranem	4		03020245130
131	Paßfeder	Pero	1		03020245131
131-1	Pinolenvorschubgriff	Rukojeť posunu pouzdra vřetena	1		030202451311
132	Schnellspanngriff	Rychloupínací rukojeť	1		03020245132
133	Innensechskantschraube	Šroub s hlavou s vnitřním šestihranem	1		03020245133
134	Schild „Spannen“ „Lösen“	Štítek „napnutí“ „uvolnění“	1		03020245134
135	Innensechskantschraube	Šroub s hlavou s vnitřním šestihranem	2		03020245135
136	Klemmschraube	Upínací šroub	1		03020245136
137	Bolzen Spannen	Napínací čep	1		03020245137
138	Sechskantmutter	Šestihránná matice	1		03020245138
139	Buchse Schnellspanngriff	Pouzdro rychloupínací rukojeti	1		03020245139
140	Innensechskantschraube	Šroub s hlavou s vnitřním šestihranem	1	M3x8	03020245140
141	Abdeckung Motor	Kryt motoru	1		03020245141
142	Flansch	Příruba	1		03020245142
143	Innensechskantschraube	Šroub s hlavou s vnitřním šestihranem	4		03020245143
144	Abdeckung Bohrkopf	Kryt vrtací hlavy	1		03020245144
145	Abdeckung	Kryt	1		03020245145
146	Brushlesscontroller	Bezkomutátorový ovladač	1		03020245146
147	Innensechskantschraube	Šroub s hlavou s vnitřním šestihranem	3		03020245147
148	Bohrkopf	Vrtací hlava	1		03020245148
149	Kugellager	Kuličkové ložisko	2	6005	03020245149
150	Sicherungsring	Pojistný kroužek	2	DIN472 47x1.6	03020245150
151	Scheibe	Podložka	4		03020245151
152	Distanzring	Distanční kroužek	1		03020245152
153	Kugellager	Kuličkové ložisko	2	6005	03020245153
154	Sicherungsring	Pojistný kroužek	2	DIN472 47x1.6	03020245154
155	Halteplatte	Destička držáku	1		03020245155
156	Innensechskantschraube	Šroub s hlavou s vnitřním šestihranem	6		03020245156
157	Hauptschalter	Hlavní vypínač	1	660V 20A	03020245157
158	Buchse	Objímka	1		03020245158
159	Stecker- Netzanschluss	Napájecí konektor	1		03020245159
160	Spannstift	Závlačka	2	3x12	03020245160
161	Spanner Spiralfeder	Klíč ozubené hřídele	1		03020245161
162	Buchse verzahnte Welle	Pouzdro ozubené hřídele	1		03020245162
163	Spiralfeder	Spirálová pružina	1		03020245163
164	Gehäuse Spiralfeder	Pouzdro spirálové pružiny	1		03020245164

B24H Vario					
Poz.	Bezeichnung	Označení	Menge	Grösse	Artikelnummer
			Množ.	Velikost	Č. položky
165	Abdeckplatte	Krycí plech	1		03020245165
166	Innensechskantschraube	Šroub s hlavou s vnitřním šestihranem	2		03020245166
167	Digitalanzeige	Digitální displej	1		03020245167
168	Schalter Licht	Vypínač osvětlení	1	250V 6A	03020245168
169	Potentiometer	Potenciometr	1		03020245169
170	Sicherungsring	Pojistný kroužek	1	DIN471-12x1	03020245170
171	Griffschraube	Šroub s rýhovanou hlavou	1	M6x30	03020245171
172	Schalter Drehrichtung	Přepínač	1		03020245172
173	Not Aus Schlagschalter	Tlačítko NOUZOVÉHO ZASTAVENÍ	1		03020245173
174	Schalter Ein/Aus	Vypínač ZAP/VYP	1		03020245174
175	Schalterplatte	Krycí plech pod přepínače	1		03020245175
176	Innensechskantschraube	Šroub s hlavou s vnitřním šestihranem	4		03020245176
177	Halterung Bohrfutterschutz	Ochranný prvek sklíčidla	1		03020245177
178	Innensechskantschraube	Šroub s hlavou s vnitřním šestihranem	2		03020245178
179	Arm Bohrfutterschutz	Rameno ochranného prvku sklíčidla	1	20x20	03020245179
180	Spindelmutter	Matice vřetena	1		03020245180
181	Drehzahlsensor	Čidlo rychlosti otáčení	1		03020245181
182	Kugellager	Kuličkové ložisko	1	6003-2Z	03020245182
183	O-Ring	O-kroužek	1		03020245183
184	Pinole	Pouzdro vřetena	1		03020245184
185	Kugellager	Kuličkové ložisko	1	6205	03020245185
186	Sichtschuttscheibe Bohrfutterschutz	Stínítko ochranného prvku sklíčidla	1		03020245186
187	Bohrfutter	Sklíčidlo	1	B16	03020245187
188	Spindel	Vřeteno	1		03020245188
189	Motor	Motor	1	230V 1,5kW	03020245189
190	Deckel Beleuchtung	Kryt osvětlení	1		03020245190
190-1	Glühlampe (Diode)	Žárovka (dioda)	1	12V	030202451901
191	Innensechskantschraube	Šroub s hlavou s vnitřním šestihranem	2		03020245191
192	Paßfeder	Pero	1	8x8x18	03020245192
193	Schaftrizel mit Nabe	Pastorek s čepem	1		03020245193
194	Anzeige Scala	Stupnice mechanického indikátoru	1		03020245194
195	Ring	Kroužek	1		03020245195
196	Innensechskantschraube	Šroub s hlavou s vnitřním šestihranem	2	M6x16	03020245196
197	Spannstift	Pružná závlačka	1		03020245197
198	Kabelverschraubung	Kabelová přípojka	2		03020245198
199	Skala	Stupnice	1		03020245199
200	Skalenring	Kroužek se stupnicí	1		03020245200
201	Zylinderstift	Válcový kolík	1	6x40	03020245201
202	Buchse Skala	Objímka se stupnicí	1		03020245202
203	Scheibe	Podložka	1		03020245203
204	Innensechskantschraube	Šroub s hlavou s vnitřním šestihranem	2		03020245204
205	Abdeckung	Kryt	1		03020245205
206	Gewindestift	Stavěcí šroub	1	M8x15	03020245206
207	Griffschraube	Šroub s rýhovanou hlavou	1	M8x20	03020245207
208	Nutenstein	Kluzný blok	1		03020245208
210	Standfuss	Podstavec	1		03020245210
211	Bohrsäule	Sloupek	1		03020245211
212	Scheibe	Podložka	4	GB/T93-1987-10	03020245212
213	Scheibe	Podložka	4	GB/T97.1-1985-10	03020245213
214	Innensechskantschraube	Šroub s hlavou s vnitřním šestihranem	4	M10x60	03020245214
215	Zahnstange	Ozubená tyč	1		03020245215
216	Zahnrad	Ozubené kolo	1		03020245216
217	Scheibe	Podložka	2		03020245217
218	Antriebsschnecke	Hnací šroub	1		03020245218
219	Distanzhülse	Distanční kus	1		03020245219
220	Schraube	Šroub	1	JB-T7270.4-1994-2	03020245220
221	Innensechskant - Stiftschraube	Závitový kolík	1		03020245221
222	Distanzhülse	Distanční kus	1		03020245222
223	Hülse	Pouzdro	1	JB-T7270.4-1994-1	03020245223
223-1	Griff komplett	Rukojeť kompl.	1	JB-T7270.4-1994	030202452231
224	Handkurbel	Klika	1		03020245224
225	Innensechskantschraube	Šroub s hlavou s vnitřním šestihranem	1		03020245225
226	Innensechskant - Stiftschraube	Závitový kolík	1		03020245226
227	Welle	Hřídel	1		03020245227
228	Oeler	Maznice	1		03020245228
229	Oeler	Maznice	2		03020245229
230	Innensechskantschraube	Šroub s hlavou s vnitřním šestihranem	1	M12x60	03020245230
231	Klemmhebel	Upínací páka	1		03020245231

B24H Vario					
Poz.	Bezeichnung	Označení	Menge	Grösse	Artikelnummer
			Množ.	Velikost	Č. položky
232	Klemmschraube	Upínací šroub	1	M12x60	03020245232
233	Scheibe	Podložka	1	12	03020245233
234	Platte	Deska	1	M8x30	03020245234
235	Innensechskantschraube	Šroub s hlavou s vnitřním šestihranem	4		03020245235
236	Innensechskantschraube	Šroub s hlavou s vnitřním šestihranem	4	M10x25	03020245236
237	Bohrtisch	Stůl vrtačky	1		03020245237

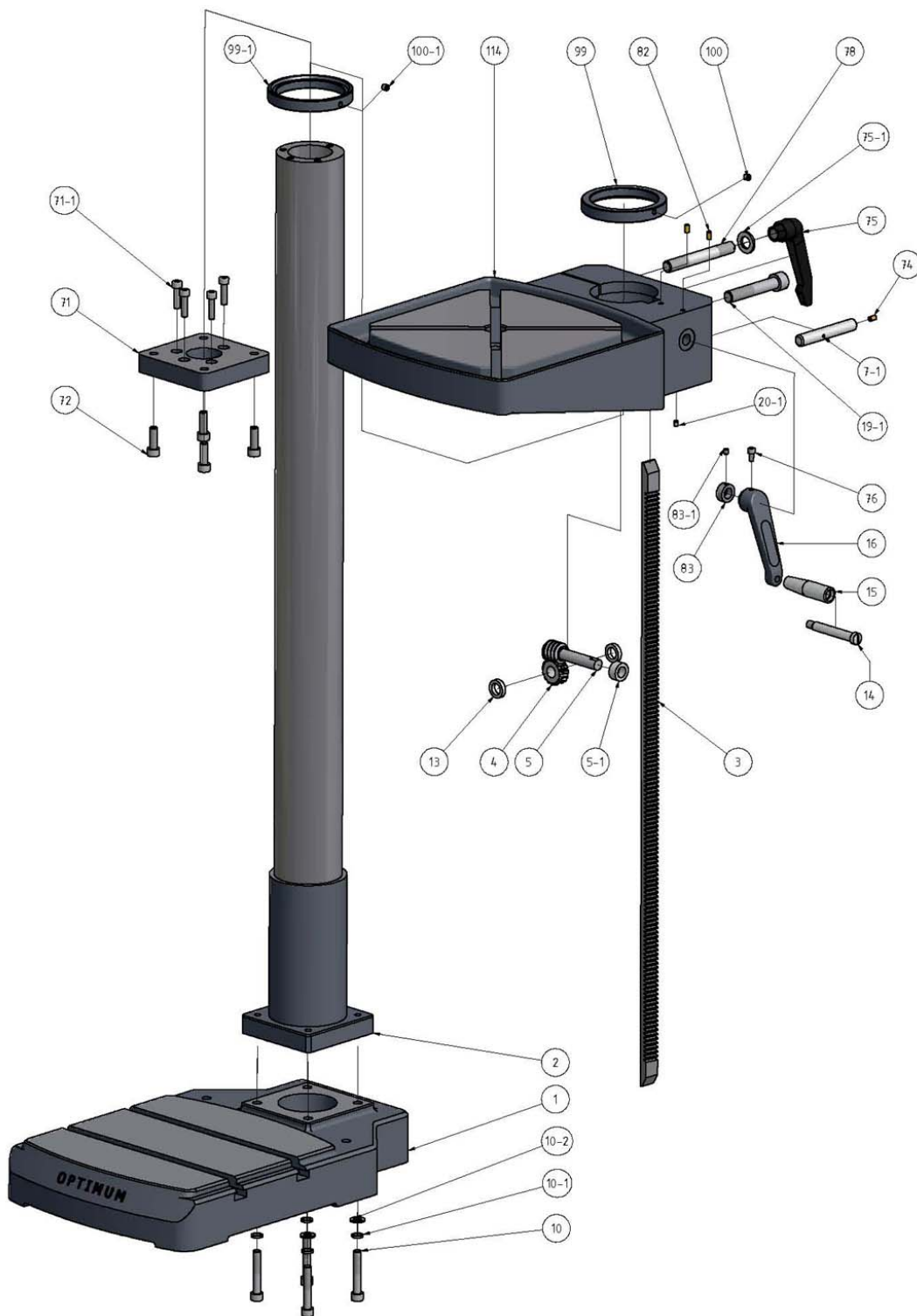
7.3 Rozložené schéma B 28 H

7.3.1 Vrtací hlava B28H



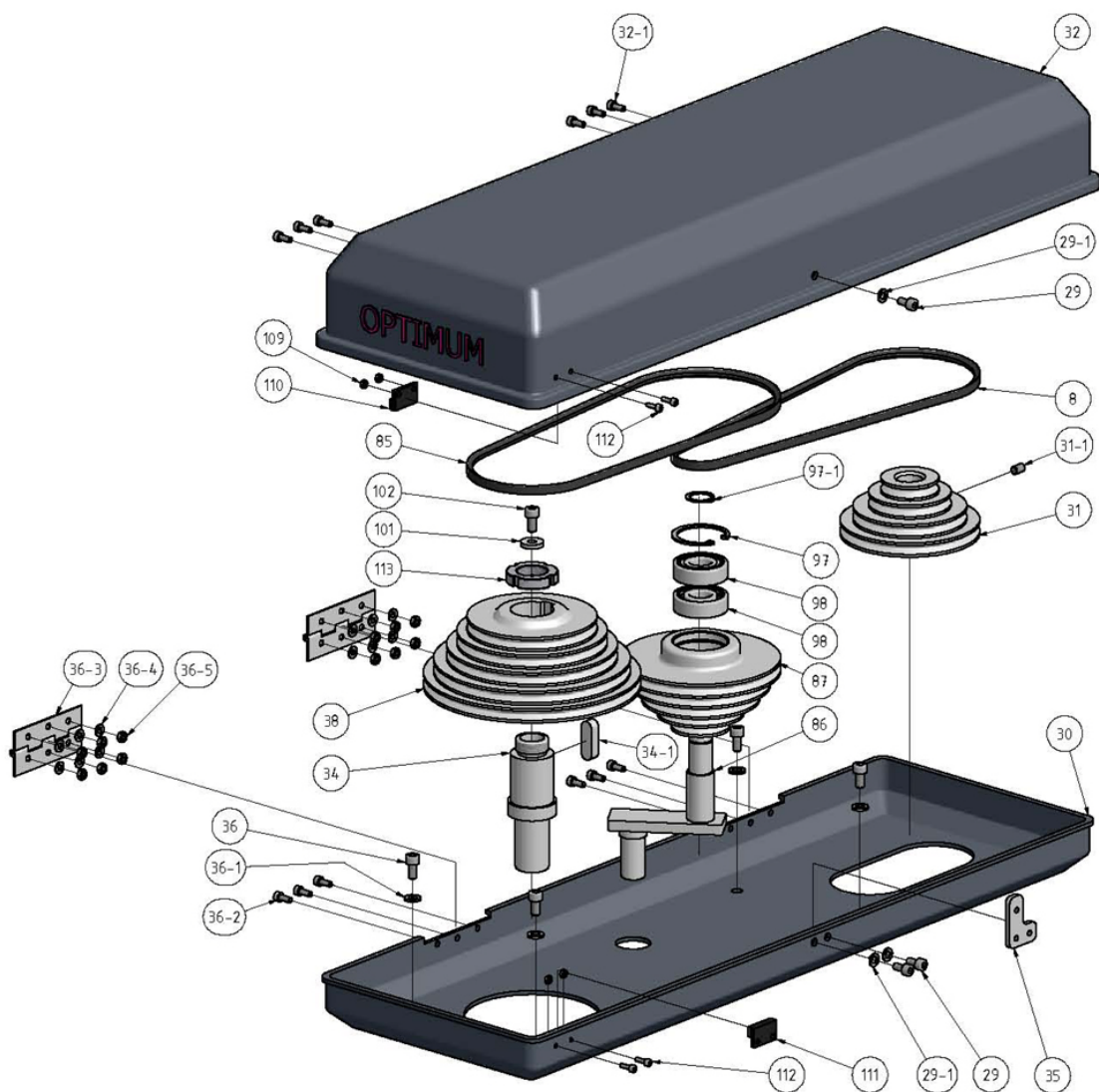
Obr.: 7-7: Vrtací hlava B28H

7.3.2 Sloupek a pracovní stůl B 28 H



Obr.: 7-8: Sloupek a stůl vrtačky B28H

7.3.3 Řemenice B28H



Obr.: 7-9: Řemenice B28H

7.3.4 Seznam náhradních dílů B 28 H

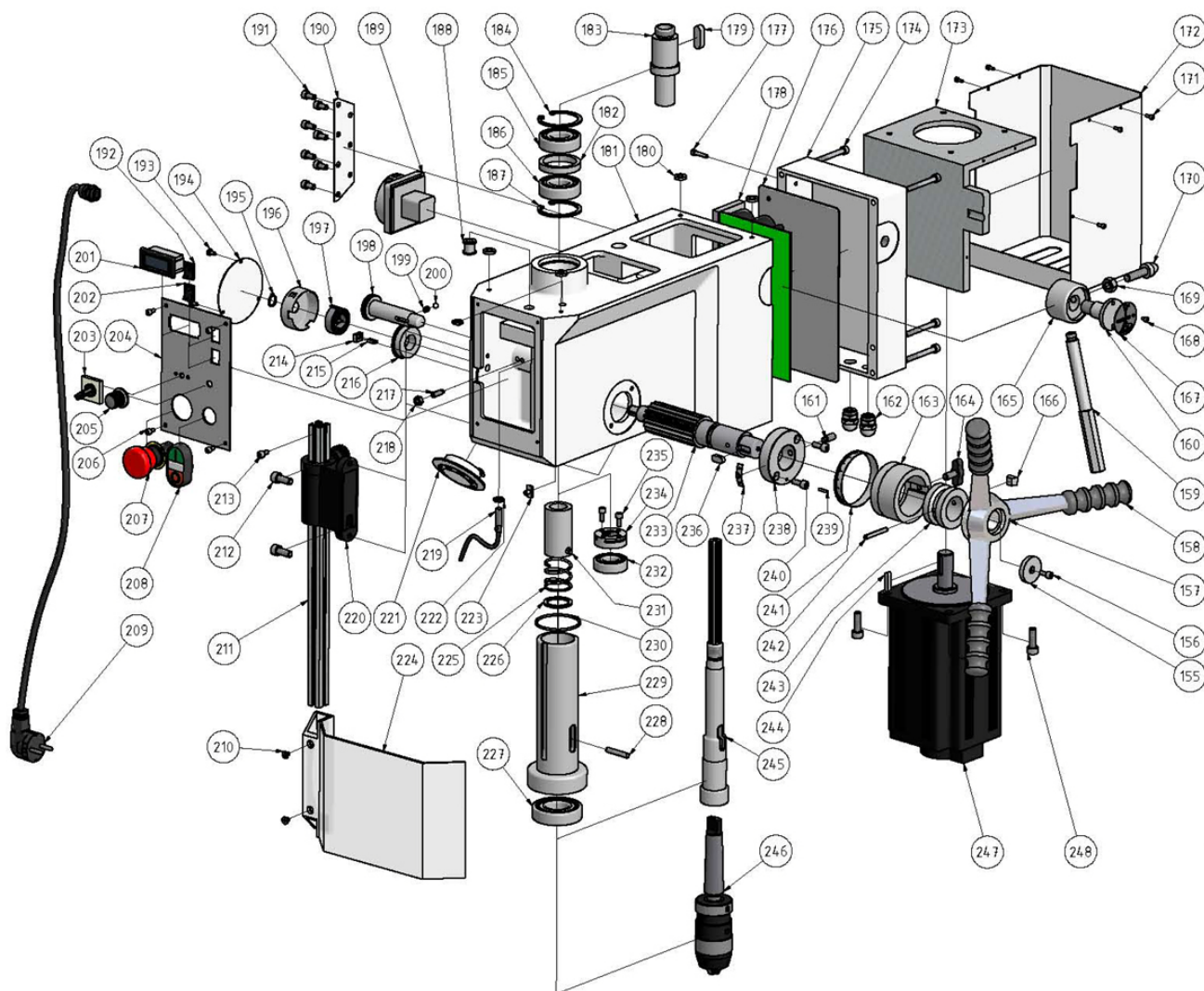
B28H					
Pos.	Bezeichnung	Popis	Menge počet	Grösse velikost	Artikelnummer
					Obj. číslo
1	Standfuss	Base	1		030202831
2	Säule	Column	1		030202832
3	Zahnstange	Toothed rack	1		030202833
4	Zahnrad	Toothed wheel	1		030202834
5	Antriebsschnecke	Drive screw	1		030202835
5-1	Distanzscheibe	Distance plate	1		0302028351
6	Bohrfutter	Drill chuck	1	B16	030202836
7	Spindel	Spindle	1		030202837
7-1	Welle	Shaft	1		0302028371
8	Keilriemen	V-belt	1		030202838
9	Pinole	Spindle sleeve	1		030202839
9-1	Spannstift	Spring pin	1	5x40	0302028391
9-2	Buchse	Bushing	1		0302028392
10	Innensechskantschraube	Socket head screw	4	M12x60	0302028310
10-1	Scheibe	Washer	4	GB/T93-1987-12	03020283101
10-2	Scheibe	Washer	4	GB/T97.1-1985-12	03020283102
12	Kugellager	Ball bearing	1	6206	0302028312
13	Distanzscheibe	Distance plate	2		0302028313
14	Schraube	Screw	1	JB-T7270.4-1994-2	0302028314
15	Griff	Grip	1	JB-T7270.4-1994-1	0302028315
15-1	Griff komplett	Grip complete	1	JB-T7270.4-1994	03020283151
16	Kurbel	Crank	1		0302028316
17	Pinolenvorschubgriff	Spindle sleeve feed grip	1		0302028317
18	Innensechskantschraube	Socket head screw	1	M5x20	0302028318
19	Scheibe	Washer	1		0302028319
19-1	Innensechskantschraube	Socket head screw	1	M16x90	03020283191
20	Buchse-Nabe-Skalenring	Bushing hup scalering	1		0302028320
20-1	Innensechskant - Stiftschraube	Threaded pin	1	M6x6	03020283201
21	Skalenring	Scale ring	1		0302028321
22	Skala	Scale	1		0302028322
23	Klemmschraube	Clamping screw	1		0302028323
23-1	Innensechskantschraube	Socket head screw	2	M3x10	03020283231
23-2	Schild „Spannen“ „Lösen“	Label „spans“ „release“	1		03020283232
24	Buchse Schnellspanngriff	Bushing quick action grip	1		0302028324
24-1	Schnellspanngriff	Quick action grip	1		03020283241
25	Bolzen	Bolt	1		0302028325
25-1	Sechskantmutter	Hexagonal nut	1		03020283251
26	Sechskantschraube	hexagon bolt	4	M8x25	0302028326
26-1	Scheibe	Washer	4	GB/T93-1987-8	03020283261
26-2	Scheibe	Washer	4	GB/T97.1-1985-8	03020283262
27	Motor	Motor	1		0302028327
28	Paßfeder	Feather key	1	6x6x20	0302028328
29	Innensechskantschraube	Socket head screw	3	M5x10	0302028329
29-1	Scheibe	Washer	2	5	03020283291
30	Riemengehäuse Unterteil	Belt housing base	1		0302028330
31	Riemenscheibe	Pulley	1		0302028331
31-1	Innensechskant - Stiftschraube	Threaded pin	1		03020283311
32	Riemengehäuse Oberteil	Belt housing upper part	1		0302028332
32-1	Innensechskantschraube	Socket head screw	6	M5x10	03020283321
34	Welle (Riemenscheibe)	Washer	1		0302028334
34-1	Paßfeder	Feather key	1		03020283341
35	Platte Schließer	Plate closer	1		0302028335
36	Innensechskantschraube	Socket head screw	4	M6x15	0302028336
36-1	Scheibe	Washer	4		03020283361
36-2	Innensechskantschraube	Socket head screw	4		03020283362
36-3	Scharnier	Articulation	2		03020283363
36-4	Scheibe	Washer	12		03020283364
36-5	Sechskantmutter	Hexagonal nut	12		03020283365
37	Spindelmutter	Spindle nut	1		0302028337
37-1	Kugellager	Ball bearing	1	6004-2Z	03020283371
37-2	Innensechskantschraube	Socket head screw	2		03020283372
38	Riemenscheibe	Pulley	1		0302028338
39	Halteplatte	Socket head screw	1		0302028339
40	Innensechskantschraube	Socket head screw	7	M6x15	0302028340
41	Motorplatte	Motor plate	1		0302028341

B28H					
Pos.	Bezeichnung	Popis	Menge	Grösse	Artikelnummer
			počet	velikost	Obj. číslo
42	Bohrkopf	Drilling head	1		0302028342
42-1	Scheibe	Washer	4		03020283421
42-2	Platte	Plate	1		03020283422
42-3	Innensechskantschraube	Socket head screw	4	M6x10	03020283423
42-4	Kabelverschraubung	Cable connection	2		03020283424
42-5	Buchse	Bushing	1		03020283425
42-6	Stecker- Netzanschluss	Connector electric supply	1		03020283426
43	Distanzring	Spacer ring	1		0302028343
44	Kugellager	Ball bearing	2	6005	0302028344
45	Sicherungsring	Circlip	2	DIN472 47x1.6	0302028345
46	Innensechskantschraube	Socket head screw	3	M4x10	0302028346
47	Abdeckplatte	Covering plate	1		0302028347
48	Innensechskantschraube	Socket head screw	2	M6x30	0302028348
49	Halterung	Fixing	1		0302028349
50	Griffschraube	Knurled screw	1	M6x30	0302028350
50-1	Innensechskantschraube	Socket head screw	1	M5x10	03020283501
51	Alu- Profil	Alu- profile	1	20x20	0302028351
53	Sichtschuttscheibe Bohrfutterschutz	View sealing pane drill chuck protection	1		0302028353
53-1	Schalter Bohrfutterschutz	Switch drill chuck	1	230V 0,5A	03020241531
55	Sicherungsring	Circlip	1	DIN471-12x1	0302028355
56	Gehäuse	Box	1		0302028356
56-1	Spanner Spiralfeder	Spanner spiral spring	1		03020283561
56-2	Spannstift	Split pin	2	3x12	03020283562
57	Rückholfeder	Recuperating spring	1		0302028357
58	Rückholfedersitz	recuperating spring seat	1		0302028358
60	Schalterplatte	Switch plate	1		0302028360
60-1	Schalterplatte komplett mit Schaltern	Switch plate complete	1		03020241119
64	Innensechskantschraube	Socket head screw	4	M4x10	0302028364
65	Senkschraube	Countersunk screw	2	M5x10	0302028365
66	O-Ring	O-ring	1		0302028366
66-1	Scheibe	Washer	1		03020283661
66-2	Feder	Spring	1		03020283662
67	Nutenstein	Sliding block	1		0302028367
68	Gewindestift	Setscrew	1	M8x15	0302028368
69	Maschinenbeleuchtung	Machine illumination	1		0302028369
69-1	Glühlampe (Diode)	Lamp (diode)	1	12V	03020241691
70	Schaftrizel	Shank pinion	1		0302028370
70-1	Ring	Ring	1		03020283701
70-2	Innensechskantschraube	Socket head screw	2	M6x16	03020283702
70-3	Spannstift	Spring pin	1		03020283703
70-4	Anzeige Skala	Mechanical indicator scale	1		03020283704
71	Platte	Plate	1		0302028371
71-1	Innensechskantschraube	Socket head screw	4	M8x30	03020283711
72	Innensechskantschraube	Socket head screw	4	M10x25	0302028372
74	Oeler	Oiler	1		0302028374
75	Klemmhebel	Clamping lever	1		0302028375
75-1	Scheibe	Washer	1	16	03020283751
76	Innensechskantschraube	Socket head screw	1	M6x20	0302028376
78	Klemmschraube	Clamping screw	1	M16x80	0302028378
79	Griffschraube	Knurled screw	1	M8x20	0302028379
80	Nutenstein	Sliding block	1		0302028380
81	Zylinderstift	Straight pin	1	6x40	0302028381
82	Oeler	Oiler	2		0302028382
83	Distanzscheibe	Distance plate	1		0302028383
83-1	Innensechskant - Stiftschraube	Threaded pin	1	M6x6	03020283831
84	Paßfeder	Key	1	8x8x18	0302028384
85	Riemen	V-belt	1		0302028385
86	Schwenkarm	Knee piece	1		0302028386
87	Riemenscheibe	Pulley	1		0302028387
90	Sechskantmutter	Hexagon nut	1	M6	0302028390
92	Kugel	Ball	1		0302028392
93	Feder	Feather	1		0302028393
94	Gewindestift	Setscrew	1	M6x20	0302028394
95	Auswerfer	Ejector	1		0302028395
97	Sicherungsring	Circlip	2		0302028397
97-1	Sicherungsring	Circlip	1		03020283971
98	Lager	Bearing	2	6203	0302028398
99	Ring	Ring	1		0302028399

B28H					
Pos.	Bezeichnung	Popis	Menge	Grösse	Artikelnummer
			počet	velikost	Obj. číslo
99-1	Ring	Ring	1		03020283991
100	Gewindestift	Setscrew	1	M8x15	03020283100
100-1	Gewindestift	Setscrew	1	M8x15	030202831001
101	Scheibe	Washer	1		03020283101
102	Innensechskantschraube	Socket head screw	1	M6x20	03020283102
103	Drucktaster Ein	Bush button On	1	230V 5A	03020283103
104	Drucktaster Aus	Bush button Off	1	230V 5A	0302024185
105	Hauptschalter	main switch	1	660V 20A	0302024187
106	Schalter Drehrichtung	switch for direction of rotation	1		03020283106
107	Schalter Licht	light switch	1	250V 6A	03020283107
108	Schalter Not-Aus	emergency -stop switch	1	600V 10A	0302024190
109	Mutter	Nut	4	M4	03020283109
110	Gegenstück Reedkontakt	Counterpart reed contact	1		03020283110
111	Reed kontakt	Reed contact	1	PS-3150	03020283111
112	Innensechskantschraube	Socket head screw	4	M3x10	03020283112
113	Nutmutter	Groove nut	1	M24x1,5	03020283113
114	Bohr Tisch	Drilling machine table	1		03020283114
0	Transformator (ohne Abbildung)	Transformer (without illustration)	1		0302024196
0	Schütz (ohne Abbildung)	Contactora (without illustration)	1	230V 16A	0302024197

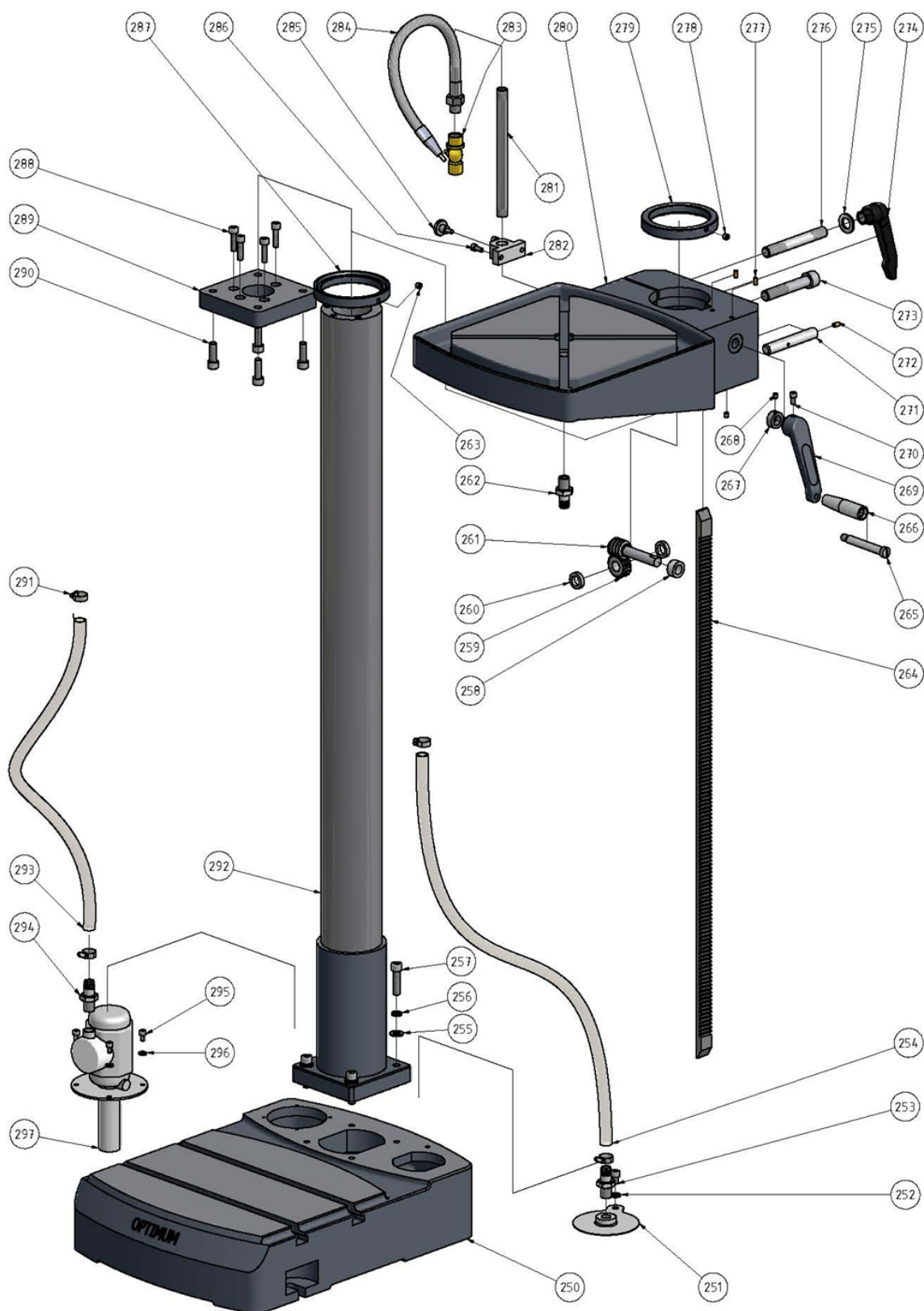
7.4 Rozložené schéma B28H Vario

7.4.1 Vrtací hlava B28H Vario



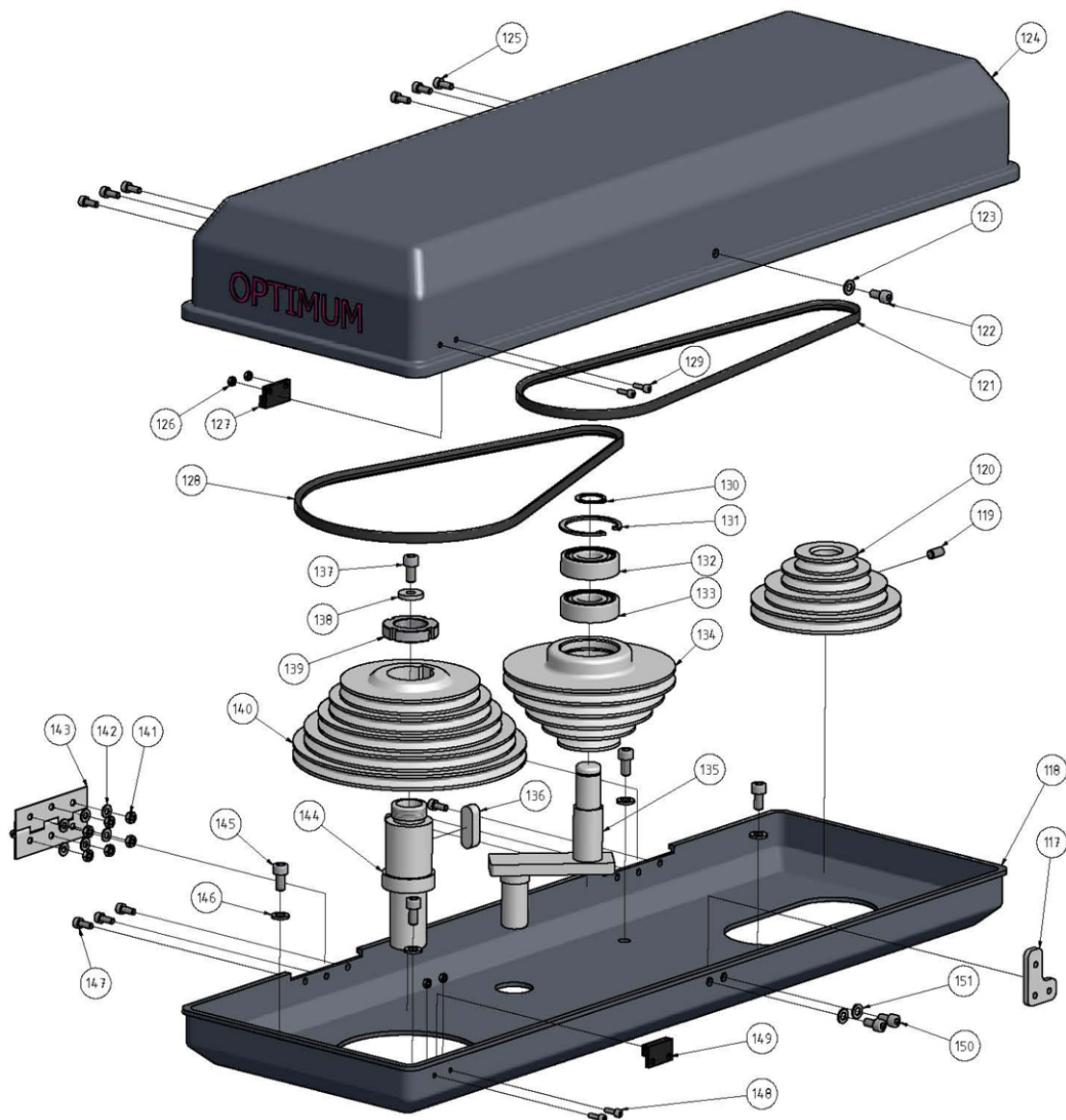
Obr.: 7-10: Vrtací hlava B28H Vario

7.4.2 Sloup a pracovní stůl B28H Vario



Obr.: 7-11: Sloup a pracovní stůl B28H Vario

7.4.3 Řemenice B28H Vario



Obr.: 7-12: Řemenice B28H Vario

7.4.4 Seznam součástí B28H Vario

B28H Vario					
Poz.	Bezeichnung	Označení	Menge	Grösse	Artikelnummer
			Množ.	Velikost	Č. položky
117	Platte Schließer	Svorník desky	1		03020285117
118	Riemengehäuse Unterteil	Základna řemenicové skříně	1		03020285118
119	Innensechskant - Stiftschraube	Závitový kolík	1		03020285119
120	Riemenscheibe	Řemenice	1		03020285120
121	Keilriemen	Klínový řemen	1		03020285121
122	Innensechskantschraube	Šroub s hlavou s vnitřním šestihranem	3	M5x10	03020285122
123	Scheibe	Podložka	3	5	03020285123
124	Riemengehäuse Oberteil	Horní díl krytu řemene	1		03020285124
125	Innensechskantschraube	Šroub s hlavou s vnitřním šestihranem	6	M5x10	03020285125
126	Mutter	Matice	4	M3	03020285126
127	Gegenstück Reedkontakt	Protikus jazýčkového kontaktu	1		03020285127
128	Keilriemen	Klínový řemen	1		03020285128
129	Innensechskantschraube	Šroub s hlavou s vnitřním šestihranem	4	M3x10	03020285129
130	Sicherungsring	Pojistný kroužek	1		03020285130
131	Sicherungsring	Pojistný kroužek	1		03020285131
132	Lager	Ložisko	1	6203	03020285132
133	Lager	Ložisko	1	6203	03020285133
134	Riemenscheibe	Řemenice	1		03020285134
135	Schwenkarm	Otočný prvek	1		03020285135
136	Paßfeder	Pero	1		03020285136
137	Innensechskantschraube	Šroub s hlavou s vnitřním šestihranem	1		03020285137
138	Scheibe	Podložka	1		03020285138
139	Nutmutter	Drážková matice	1	M24x1,5	03020285139
140	Riemenscheibe	Řemenice	1		03020285140
141	Sechskantmutter	Šestihránná matice	12		03020285141
142	Scheibe	Podložka	12		03020285142
143	Scharnier	Kloub	2		03020285143
144	Welle (Riemenscheibe)	Podložka	1		03020285144
145	Innensechskantschraube	Šroub s hlavou s vnitřním šestihranem	4	M6x15	03020285145
146	Scheibe	Podložka	4		03020285146
147	Innensechskantschraube	Šroub s hlavou s vnitřním šestihranem	4		03020285147
148	Innensechskantschraube	Šroub s hlavou s vnitřním šestihranem	4		03020285148
149	Reed kontakt	Jazýčkový kontakt	1	PS-3150	03020285149
150	Innensechskantschraube	Šroub s hlavou s vnitřním šestihranem	3	M5x10	03020285150
151	Scheibe	Podložka	2	5	03020285151
155	Scheibe	Podložka	1		03020285155
156	Innensechskantschraube	Šroub s hlavou s vnitřním šestihranem	1		03020285156
157	Pinolenvorschubgriff	Rukojeť posunu pouzdra vřetena	1		03020285157
158	Kunststoffgriff	Plastová rukojeť	3		03020285158
159	Schnellspanngriff	Rychloupínací rukojeť	1		03020285159
160	Klemmschraube	Upínací šroub	1		03020285160
161	Gewindestift	Stavěcí šroub	1	M8x15	03020285161
162	Kabelverschraubung	Kabelová přípojka	2		03020285162
163	Skalenring	Kroužek se stupnicí	1		03020285163
164	Griffschraube	Šroub s rýhovanou hlavou	1	M8x20	03020285164
165	Buchse Schnellspanngriff	Pouzdro rychloupínací rukojeti	1		03020285165
166	Nutenstein	Kluzný blok	1		03020285166
167	Schild „Spannen“ „Lösen“	Štítek „napnutí“ „uvolnění“	1		03020285167
168	Innensechskantschraube	Šroub s hlavou s vnitřním šestihranem	2	M3x10	03020285168
169	Sechskantmutter	Šestihránná matice	1		03020285169
170	Bolzen	Čep	1		03020285170
171	Innensechskantschraube	Šroub s hlavou s vnitřním šestihranem	6	M3x8	03020285171
172	Abdeckung Motor	Kryt motoru	1		03020285172
173	Flansch Motor	Příruba motoru	1		03020285173
174	Innensechskantschraube	Šroub s hlavou s vnitřním šestihranem	6	M6x55	03020285174
175	Abdeckung Bohrkopf	Kryt vrtací hlavy	1		03020285175
176	Abdeckung	Kryt	1		03020285176
177	Brushlesscontroller	Bezkomutátorový ovladač	1		03020285177
178	Innensechskantschraube	Šroub s hlavou s vnitřním šestihranem	3	M4x20	03020285178
179	Paßfeder	Pero	1		03020285179
180	Scheibe	Podložka	4		03020285180
181	Bohrkopf	Vrtací hlava	1		03020285181
182	Distanzring	Distanční kroužek	1		03020285182
183	Welle	Hřídel	1		03020285183
184	Sicherungsring	Pojistný kroužek	2	DIN472 47x1.6	03020285184
185	Kugellager	Kuličkové ložisko	1	6005	03020285185

B28H Vario					
Poz.	Bezeichnung	Označení	Menge	Grösse	Artikelnummer
			Množ.	Velikost	Č. položky
186	Kugellager	Kuličkové ložisko	1	6005	03020285186
187	Sicherungsring	Pojistný kroužek	2	DIN472 47x1.6	03020285187
188	Buchse	Objímka	1		03020285188
189	Hauptschalter	Hlavní vypínač	1	660V 20A	03020285189
190	Halteplatte	Šroub s hlavou s vnitřním šestihranem	1		03020285190
191	Innensechskantschraube	Šroub s hlavou s vnitřním šestihranem	7	M6x15	03020285191
192	Schalter Licht Ein/ Aus	Vypínač osvětlení	1	250V 6A	03020285192
193	Innensechskantschraube	Šroub s hlavou s vnitřním šestihranem	3		03020285193
194	Abdeckplatte	Krycí plech	1		03020285194
195	Sicherungsring	Pojistný kroužek	1	DIN471-12x1	03020285195
196	Gehäuse	Škříňka	1		03020285196
197	Rückholfeder	Vratná pružina	1		03020285197
198	Auswerfer	Vyrážeč	1		03020285198
199	Feder	Pružina	1		03020285199
200	Kugel	Koule	1		03020285200
201	Digitalanzeige	Digitální displej	1		03020285201
202	Schalter Kühlmittelpumpe Ein/ Aus	Vypínač ZAP/VYP čerpadla chladící kapaliny	1	250V 6A	03020285202
203	Schalter Drehrichtung	Přepínač směru otáčení	1		03020285203
204	Schalterplatte	Krycí plech pod přepínače	1		03020285204
205	Potentiometer	Potenciometr	1		03020285205
206	Innensechskantschraube	Šroub s hlavou s vnitřním šestihranem	4	M4x10	03020285206
207	Schalter Not-Aus	Vypínač nouzového zastavení	1	600V 10A	03020285207
208	Schalter Ein/Aus	Vypínač ZAP/VYP	1		03020285208
209	Stecker- Netzanschluss	Napájecí konektor	1		03020285209
210	Senkschraube	Šroub se zapuštěnou hlavou	2	M5x10	03020285210
211	Alu- Profil	Hliníkový profil	1	20x20	03020285211
212	Innensechskantschraube	Šroub s hlavou s vnitřním šestihranem	2	M6x30	03020285212
213	Innensechskantschraube	Šroub s hlavou s vnitřním šestihranem	1	M5x10	03020285213
214	Spanner Spiralfeder	Klíč ozubené hřídele	1		03020285214
215	Spannstift	Závlačka	2	3x12	03020285215
216	Buchse	Objímka	1		03020285216
217	Gewindestift	Stavící šroub	1	M6x20	03020285217
218	Sechskantmutter	Šestihránná matice	1	M6	03020285218
219	Drehzahlsensor	Čidlo rychlosti otáčení	1		03020285219
220	Halter	Držák	1		03020285220
221	Maschinenbeleuchtung	Osvětlení vrtačky	1		03020285221
222	Sechskantmutter	Šestihránná matice	2		03020285222
223	Nutenstein	Kluzný blok	1		03020285223
224	Sichtschuttscheibe Bohrfutterschutz	Stínítko ochranného prvku sklíčidla	1		03020285224
225	Feder	Pružina	1		03020285225
226	Scheibe	Podložka	1		03020285226
227	Kugellager	Kuličkové ložisko	1	6206	03020285227
228	Spannstift	Závlačka	1	5x40	03020285228
229	Pinole	Pouzdro vřetena	1		03020285229
230	O-Ring	O-kroužek	1		03020285230
231	Buchse	Objímka	1		03020285231
232	Kugellager	Kuličkové ložisko	1	6004-2Z	03020285232
233	Schaftrizel	Pastorek s čepem	1		03020285233
234	Spindelmutter	Matice vřetena	1		03020285234
235	Innensechskantschraube	Šroub s hlavou s vnitřním šestihranem	2		03020285235
236	Paßfeder	Klíč	1	8x8x18	03020285236
237	Anzeige Skala	Stupnice mechanického indikátoru	1		03020285237
238	Ring	Kroužek	1		03020285238
239	Spannstift	Závlačka	1		03020285239
240	Innensechskantschraube	Šroub s hlavou s vnitřním šestihranem	2	M6x16	03020285240
241	Skala	Stupnice	1		03020285241
242	Zylinderstift	Válcový kolík	1	6x40	03020285242
243	Buchse-Nabe-Skalenring	Pouzdro náboje kroužku se stupnicí	1		03020285243
244	Passfeder	Klíč	1		03020285244
245	Spindel	Vřeteno	1		03020285245
246	Bohrfutter	Sklíčidlo	1	B16	03020285246
247	Motor	Motor	1	230V 1,5kW	03020285247
248	Innensechskantschraube	Šroub s hlavou s vnitřním šestihranem	4	M8x25	03020285248
250	Standfuss	Podstavec	1		03020285250
251	Platte Kühlmittelbehälter	Zásobník deskového chladiče	1		03020285251
252	Scheibe	Podložka	1	8	03020285252
253	Innensechskantschraube	Šroub s hlavou s vnitřním šestihranem	1	M8x12	03020285253

B28H Vario

Poz.	Bezeichnung	Označení	Menge	Grösse	Artikelnummer
			Množ.	Velikost	Č. položky
254	Kühlmittelschlauch	Hadice chladicího média	1		03020285254
255	Scheibe	Podložka	4	GB97.1-85-10	Socket head screw
256	Scheibe	Podložka	4	GB93-87-10	03020285256
257	Innensechskantschraube	Šroub s hlavou s vnitřním šestihranem	4	M10x40	03020285257
258	Distanzscheibe	Distanční vložka	1		03020285258
259	Zahnrad	Ozubené kolo	1		03020285259
260	Distanzscheibe	Distanční vložka	1		03020285260
261	Antriebsschnecke	Hnací šroub	1		03020285261
262	Schlauchtülle	Hadicová spona	2		03020285262
263	Gewindestift	Stavící šroub	1	M8x15	03020285263
264	Zahnstange	Ozubená tyč	1		03020285264
265	Schraube	Šroub	1	JB-T7270.4-1994-2	03020285265
266	Griff	Rukojeť	1	JB-T7270.4-1994-1	03020285266
266-1	Griff komplett	Rukojeť kompl.	1	JB-T7270.4-1994	030202852661
267	Distanzscheibe	Distanční vložka	1		03020285267
268	Innensechskant - Stiftschraube	Závitový kolík	1	M6x6	03020285268
269	Kurbel	Klika	1		03020285269
270	Innensechskantschraube	Šroub s hlavou s vnitřním šestihranem	1	M6x20	03020285270
271	Welle	Hřídel	1		03020285271
272	Oeler	Maznice	1		03020285272
273	Innensechskantschraube	Šroub s hlavou s vnitřním šestihranem	1	M16x90	03020285273
274	Klemmhebel	Upínací páka	1		03020285274
275	Scheibe	Podložka	1	16	03020285275
276	Klemmschraube	Upínací šroub	1		03020285276
277	Oeler	Maznice	2		03020285277
278	Gewindestift	Stavící šroub	1	M8x15	03020285278
279	Ring	Kroužek	1		03020285279
280	Bohrtisch	Stůl vrtačky	1		03020285280
281	Rohr Kühlmittelschlauch	Hadice chladicího média	1		03020285281
282	Halter	Držák	1		03020285282
283	Kugelhahn Kühlmittelschlauch	Kulový ventil	1		03020285283
284	Flexibler Kühlmittelschlauch	Pružná hadice chladicího média	1		03020285284
285	Klemmschraube	Upínací šroub	1	M6x12	03020285285
286	Innensechskantschraube	Šroub s hlavou s vnitřním šestihranem	2	M6x14	03020285286
287	Ring	Kroužek	1		03020285287
288	Innensechskantschraube	Šroub s hlavou s vnitřním šestihranem	4	M8x30	03020285288
289	Platte	Deska	1		03020285289
290	Innensechskantschraube	Šroub s hlavou s vnitřním šestihranem	4	M10x25	03020285290
291	Schlauchschelle	Hadicová svorka	4		03020285291
292	Säule	Sloupek	1		03020285292
293	Kühlmittelschlauch	Hadice chladicího média	1		03020285293
294	Schlauchtülle	Hadicová spona	1		03020285294
295	Innensechskantschraube	Šroub s hlavou s vnitřním šestihranem	1	M6x10	03020285295
296	Scheibe	Podložka	1	GB97.1-85-6	03020285296
297	Kühlmittelpumpe	Čerpadlo chladicího média	1		03020285297

8 Závady a jejich řešení

Porucha	Příčina/možné důsledky	Řešení
Proudový chránič byl aktivován.	<ul style="list-style-type: none"> je používán neobvyklý proudový chránič. 	<ul style="list-style-type: none"> ☞ „Připojení k elektrickému napájení“ na straně 30
Motor se zahřívá	<ul style="list-style-type: none"> chybné zapojení 400 V 	
Hluk při práci.	<ul style="list-style-type: none"> Vřeteno běží bez maziva. Nástroj je tupý nebo špatně upnutý. 	<ul style="list-style-type: none"> Použít nový nástroj a zkontrolovat upnutí (pevné uložení vrtáku, sklíčidla a kuželového trnu).
Vrták je „vypálený“.	<ul style="list-style-type: none"> Špatná rychlost. Z otvoru nevycházejí třísky. Tupý vrták. Práce bez chlazení. 	<ul style="list-style-type: none"> Zvolit jiné otáčky, příliš velký posuv. Při vrtání častěji povytáhnout vrták. Nabrousit vrták nebo nasadit nový vrták. Použijte chladivo.
Špička vrtáku odbíhá, vyvrtaný otvor není okrouhlý.	<ul style="list-style-type: none"> Tvrdá vlákna ve dřevě nebo nestejná délka řezné spirály / nebo úhel na vrtáku. Ohnutý vrták. 	<ul style="list-style-type: none"> Použijte nový vrták.
Poškozený vrták.	<ul style="list-style-type: none"> Nebyla použita podložka. 	<ul style="list-style-type: none"> Použijte kousek dřeva jako podložku a upevněte jej obrobkem.
Vrták neběží kruhovitě nebo se viklá.	<ul style="list-style-type: none"> Ohnutý vrták. Opotřebovaná ložiska na vrtací hlavě. Vrták nesprávně upnutý. Vadné sklíčidlo. 	<ul style="list-style-type: none"> Vyměňte vrták. Nechejte na vrtací hlavě vyměnit ložisko. Upněte správně vrták. Vyměňte sklíčidlo.
Sklíčidlo nebo kuželový trn nelze nasadit.	<ul style="list-style-type: none"> Nečistota, tuk nebo olej na kuželovité vnitřní straně sklíčidla nebo na kuželovitém povrchu vřetena. 	<ul style="list-style-type: none"> Povrchy pečlivě vyčistěte. Udržujte povrch bez zbytků tuku.
Motor neběží.	<ul style="list-style-type: none"> Motor je špatně zapojený. Vadná pojistka. 	<ul style="list-style-type: none"> Nechejte přezkontrolovat odborníkem.
Motor se přehřívá a nemá výkon	<ul style="list-style-type: none"> Motor je přetížený. Nízké síťové napětí. Motor je špatně zapojený. 	<ul style="list-style-type: none"> Ihned vypnout a nechat přezkontrolovat odborníkem.
Nedostatečná přesnost práce.	<ul style="list-style-type: none"> Nevyrovaný těžký nebo nadměrně upnutý obrobek. 	<ul style="list-style-type: none"> Upnout obrobek tak, aby byl vyvážený a bez pnutí. Vyrovnat držák obrobku.
Vrtací pinola se nevrací do původní polohy.	<ul style="list-style-type: none"> Vratná pružina vřetena. Je zasunut zajišťovací kolík 	<ul style="list-style-type: none"> Zkontrolujte vratnou pružinu a dle potřeby vyměňte Vyjměte zajišťovací kolík
Není možné pohnout pouzdrem vřetene dolů	<ul style="list-style-type: none"> Je zasunut zajišťovací kolík Není uvolněno nastavení dorazu 	<ul style="list-style-type: none"> Vyjměte zajišťovací kolík Uvolněte nastavení dorazu
Přehřívají se ložiska vřetene	<ul style="list-style-type: none"> Opotřebované ložisko Nadměrný tlak na ložisko Práce při plném výkonu po dlouhou dobu 	<ul style="list-style-type: none"> Vyměňte ložisko Snižte vůli ložiska (kuželové-válečkové) Snižte otáčky/posuv

Porucha	Příčina/možné důsledky	Řešení
Vřeteno drnčí na hrubém povrchu	<ul style="list-style-type: none"> • Velká vůle v ložisku • Pracující vřeteno chodí nahoru a dolů • Volné nastavení vůle • Volné upnutí • Nástroj je otupený • Obrobek není řádně upnutý 	<ul style="list-style-type: none"> • Nastavte vůli ložiska nebo vyměňte ložisko • Nastavte vůli ložiska (pevné ložisko) • Stavěcím šroubem nastavte vůli • Zkontrolujte , upněte • Naostřete nebo vyměňte • Řádně upněte obrobek

9 Příloha

9.1 Autorské právo

© 2007

Tento dokument je chráněn autorským právem. Práva, která v důsledku toho vznikají, zejména práva ohledně překladu, rozmnožování, přetisku obrázků, rozhlasového vysílání, reprodukce fotomechanickým nebo jiným způsobem a ukládání v zařízeních pro zpracování dat, zůstávají vyhrazena i při částečném použití.

Technické změny jsou kdykoliv vyhrazeny.

9.2 Terminologie/Slovníček

Pojem	Vysvětlení
Vyrážec	Nástroj k uvolnění vrtáku nebo sklíčidla z vrtacího vřetena.
Sklíčidlo pro vrták	Upínač vrtáku
Vrtací hlava	Horní část vrtačky.
Vrtací pinola	Pevná dutá hřídel, ve které se otáčí vřeteno.
Vrtací vřeteno	Hřídel poháněná motorem.
Vrtací stůl	Dosedací plocha, upínací plocha.
Kuželový trn	Kužel vrtáku nebo sklíčidla.
Rukojeťový kříž	Ruční ovládání posuvu při vrtání.
Rychloupínací sklíčidlo	Upínač vrtáku, který lze upnout ručně.
Obrobek	Vrtaný díl, opracovávaný díl.
Nástroj	Vrták, kuželový záhlubník atd.

9.3 Záruka

Firma Optimum garantuje v rámci záruky perfektní kvalitu svých výrobků a uhradí veškeré náklady spojené s opravou nebo výměnou vadných částí způsobených vadnou konstrukcí, vadou materiálu nebo vadou výroby.

Délka záruční doby je 24 měsíců. Podmínkou pro uplatnění záruky z důvodu chyby konstrukce, vadného materiálu a/nebo chybné výroby je:

Prokázání nákupu a průkaz, že byly dodrženy pokyny pro používání.

Za účelem posouzení reklamace musíte předložit tištěný originál kupního příjmového dokladu. Ten musí obsahovat úplnou adresu, datum nákupu a typové označení výrobku.

Musí být dodrženy pokyny pro obsluhu odpovídajícího zařízení stejně jako pokyny pro zajištění bezpečnosti. Závady a poškození způsobené chybami obsluhy nemohou být uznány jako záruční reklamace.

- Správné používání zařízení
 - Výrobky firmy Optimum byly zkonstruovány a vyrobeny pro určitý účel, který je popsán v Návodu pro obsluhu.
 - Záruční reklamace nemůže být přijata, jestliže nebyly dodrženy pokyny uvedené v Návodu pro obsluhu nebo jestliže bylo zařízení použito pro účely, pro které nebylo určeno, nebo bylo použito s nevhodným příslušenstvím.
- Údržba a čištění.
 - Je absolutně nutné udržovat a čistit stroj v pravidelných intervalech podle předpisů uvedených v pokynech pro používání.
- Zásahem třetí strany končí záruka. Údržba a čištění nejsou obvykle předmětem záruční reklamace.
- Originální náhradní díly:
 - Zajistěte aby byly používány pouze originální náhradní díly a příslušenství. Ty mohou být získány od autorizovaných distributorů stroje.
 - Jestliže budou použity jiné než originální náhradní díly, tak se mohou vyskytnout následné závady a poškození a zvýší se nebezpečí úrazů. Demontovaná nebo částečně demontovaná zařízení a zařízení která byla opravena s použitím jiných náhradních dílů než originálních, jsou vyloučena ze záruky.
- Opatřované součásti
 - Určité komponenty stroje se v průběhu času opotřebují na odpovídajícím stroji.
 - Mezi tyto komponenty patří na př. klínové řemeny, kuličková ložiska, vypínače, síťové kabely, těsnění a podložky a jiné. Tyto opotřebené součásti nejsou kryty zárukou.

9.4 Likvidace



Likvidace použitých elektrických a elektronických strojů.

(Platí v členských zemích Evropské Unie a dalších evropských zemích s odlišným sběrným systémem takových strojů).

9.5 RoHS, 2002/95/CE



Znak na výrobku nebo na jeho obalu ukazuje, že s výrobkem nemůže být zacházeno jako s obvyčejným odpadem z domácnosti, ale že musí být předán do centrálního sběrného střediska na recyklaci. Váš příspěvek ke správné likvidaci tohoto výrobku ochrání životní prostředí a zdraví vašich spoluobčanů. Životní prostředí a zdraví jsou ohroženy nesprávnou likvidací. Recyklace materiálu pomůže snižovat spotřebu surovin. Vaše okresní středisko, městské sběrné středisko nebo obchod ve kterém jste výrobek zakoupil, vás bude informovat o likvidaci tohoto výrobku.

9.6 ES Prohlášení o shodě**Výrobce**Optimum Maschinen Germany GmbH
Dr.-Robert-Pfleger-Str. 26
D - 96103 Hallstadt**tímto prohlašuje, že následující výrobek****Typ stroje:**Stolní vrtačka
Sloupová vrtačka**Označení stroje**B24H, B24H Vario
B28H, B28H Vario**Příslušné směrnice EU:****Směrnice pro strojní zařízení**98/37/ES, příloha II A
89/336/EWG**Směrnice pro nízké napětí**

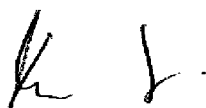
73/23/EWG

Odovídá ustanovením výše uvedených směrnic – včetně změn, které jsou platné v době prohlášení.**Aby byl zaručen soulad, byly použity zejména následující harmonizované normy:**

EN 12717: 2001

Bezpečnost obráběcích a tvářecích strojů; vrtačky

EN 62079

Příprava instrukcí, struktury, obsahu a prezentace
(IEC 62079:2001)

Thomas Collrep

(jednatel)

Hallstadt, 23.11.10



Kilian Stürmer

(jednatel)

